

**Dimension de mât**

Section HEB 180-260

**Remarque:**

Longueur L min. 3,00 m

Longueur L max. 5,00 m

En multiple de 0,5 m.

G = axe de la voie

F = direction de traction

L = gauche

R = droite

Tringle de contrepoids 4322

Contrepoids 4323 ff

**Pièces de fixation:**

Livraison avec étrier compris.

**Joug d'amarrage:**

Profil UNP 120-240

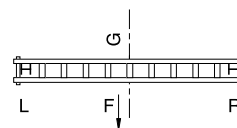
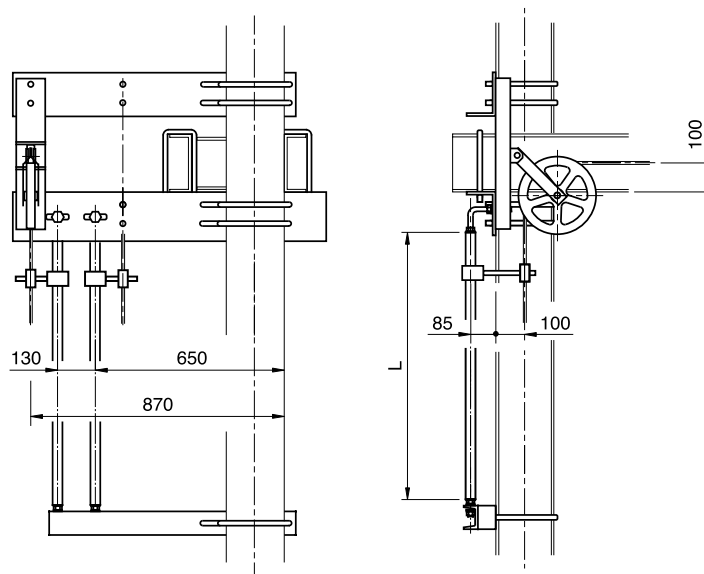
**Se compose de:**

Support joug complet 523.00112

Traverse inférieure 523.00194

Tube de guide pour  
contrepoids 4374

Tige d'écartement 4375

**N° dessin:**523.00692, 00696, .00725 - .00727,  
.00735 - .00739**Exemple de commande:**

pour UNP 200, pour HEB 260

L = 4,50 m, droite

2273.20.26.45.R Support pour joug  
d'amarrage avec un renvoi et deux  
guides de contrepoids