

Dimension de mât

Section HEB 180-260

Remarque:

Longueur L min. 3,00 m

Longueur L max. 5,00 m

En multiple de 0,5 m.

G = axe de la voie

F = direction de traction

L = gauche

R = droite

Tringle de contrepoids 4322

Contrepoids 4323 ff

Pièces de fixation:

Livraison avec étrier compris.

Joug d'amarrage:

Profil UNP 120-240

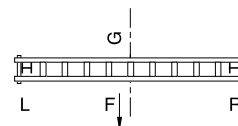
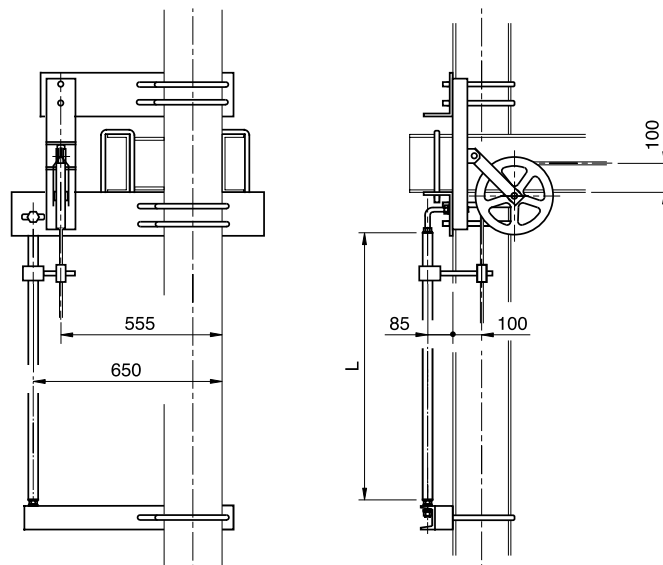
Se compose de:

Support joug complet 523.00111

Traverse inférieure 523.00193

Tube de guide pour contrepoids 4374

Tige d'écartement 4375

**N° dessin:**

523.00183

Exemple de commande:

pour UNP 120, pour HEB 240

L = 4,50 m, droite

2272.12.24.45.R Support pour joug d'amarrage avec un renvoi et en guide de contrepoids