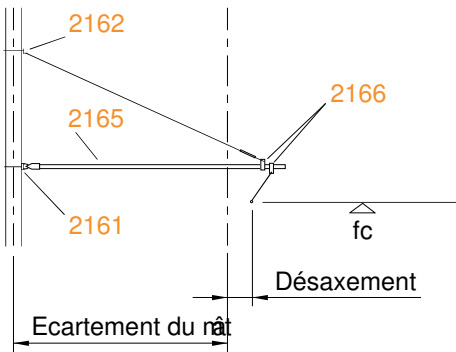


Console en alignement avec suspension delta



Console dans courbe intérieure avec suspension delta

