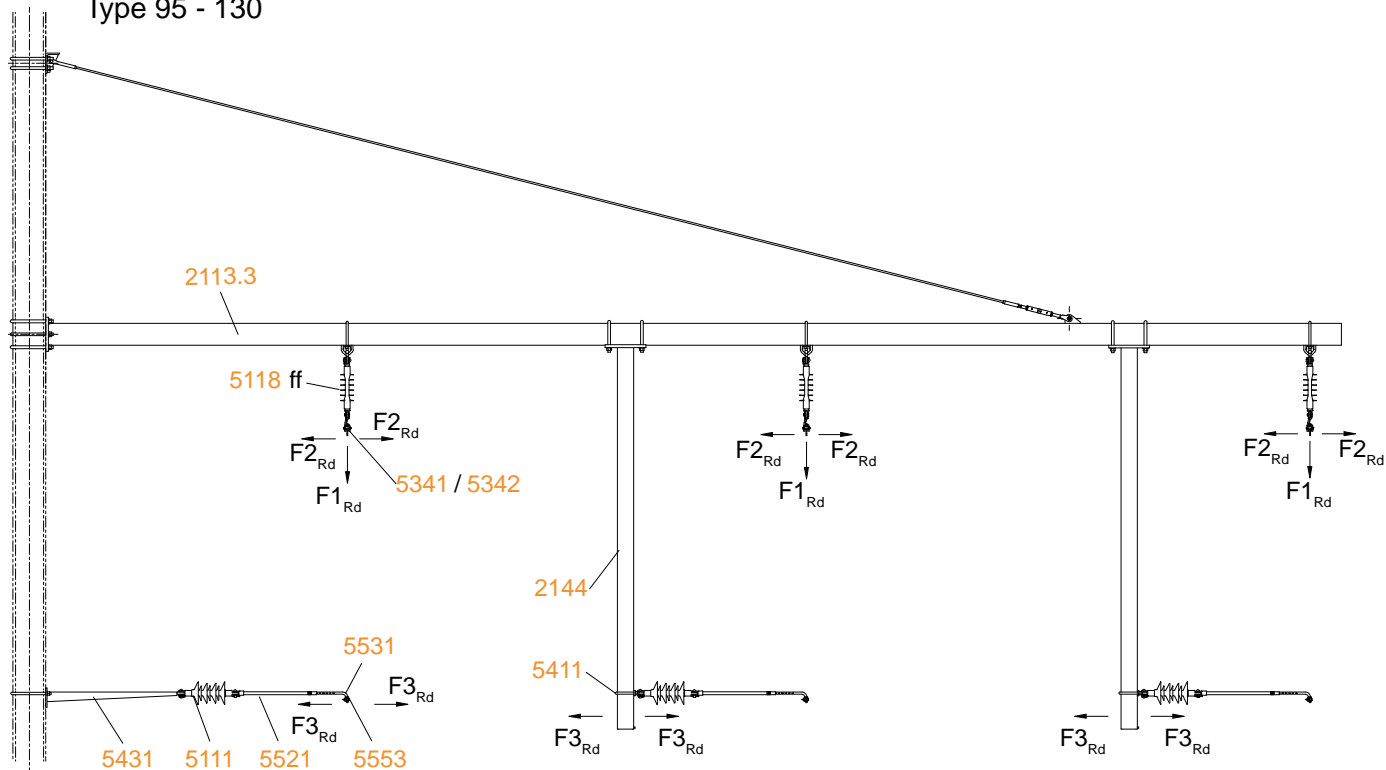
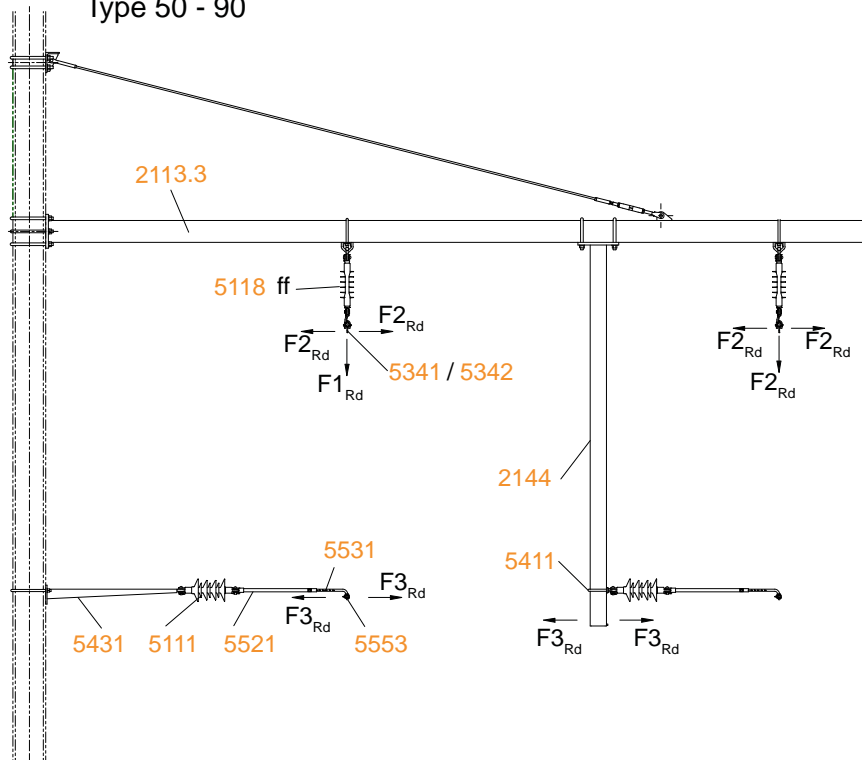


- Longueur de console 5.00 m - 13.00 m
- une preuve statique de la fondation et du mât est requise dans tous des cas
- une preuve statique pour la console est requise pour les actions s'écartant des valeurs du tableau

Type 95 - 130



Type 50 - 90



Résistance:

Type	F1 (kN)	F2 (kN)	F3 (kN)
50	3,30	1,70	1,70
55	3,30	2,00	2,00
60	3,30	2,70	2,70
65	3,30	3,40	3,40
70	3,30	3,40	3,40
75	3,30	4,00	4,00
80	3,30	4,00	4,00
85	3,30	4,00	4,00
90	3,30	4,00	4,00
95	2,20	4,00	4,00
100	2,20	4,00	4,00
105	2,20	4,00	4,00
110	2,20	4,00	4,00
115	2,20	4,00	4,00
120	2,20	4,00	4,00
125	2,20	4,00	4,00
130	2,20	4,00	4,00