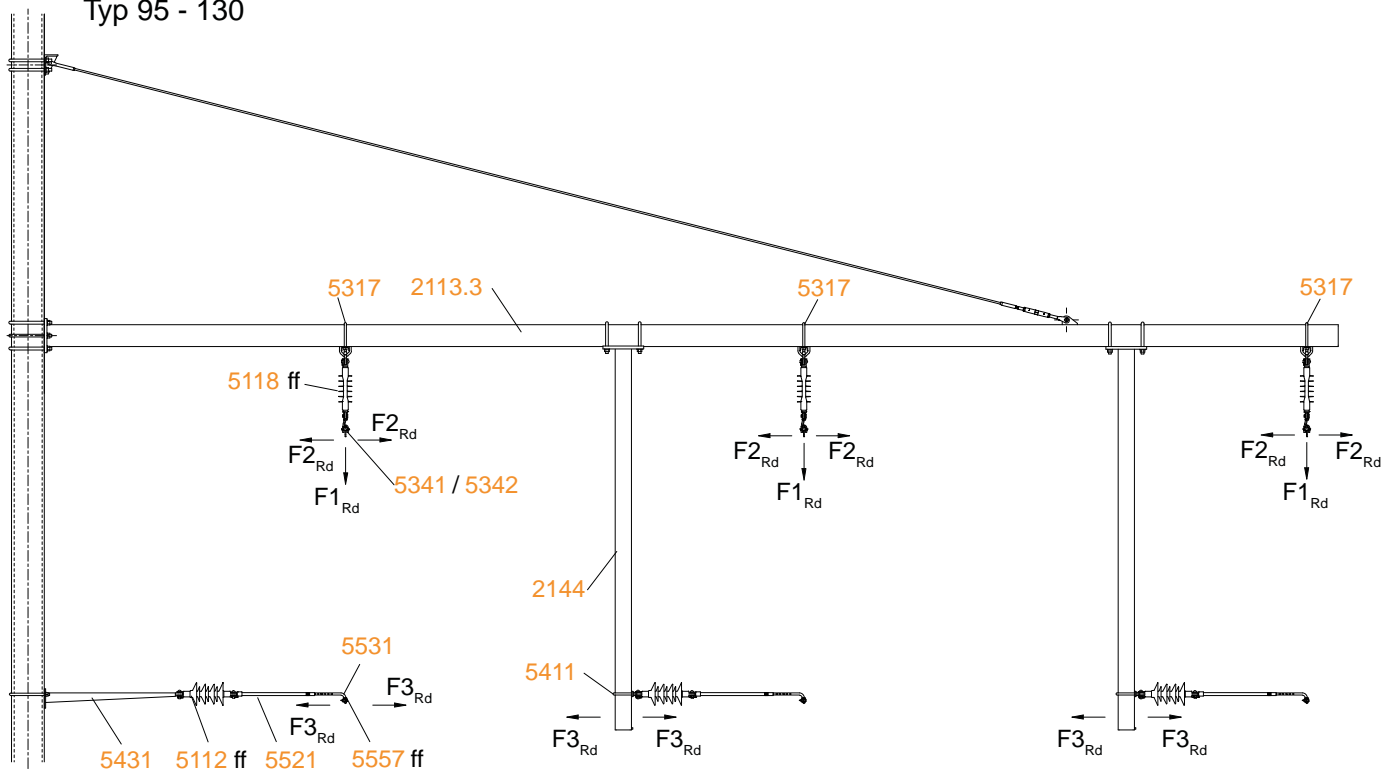
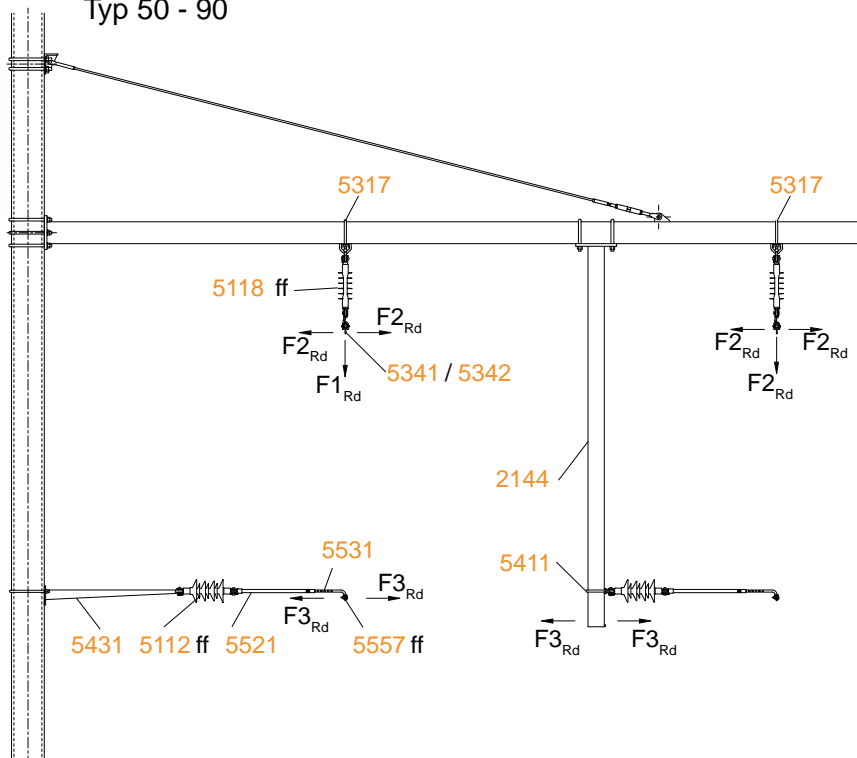


- Auslegerlängen 5.00 m - 13.00 m
- statischer Nachweis für Fundament und Mast ist in jedem Fall erforderlich
- Für Einwirkungen abweichend der Tabellenwerte ist ein statischer Nachweis für den Ausleger erforderlich

Typ 95 - 130



Typ 50 - 90



Tragwiderstand:

Typ	F1 (kN)	F2 (kN)	F3 (kN)
50	3,30	1,70	1,70
55	3,30	2,00	2,00
60	3,30	2,70	2,70
65	3,30	3,40	3,40
70	3,30	3,40	3,40
75	3,30	4,00	4,00
80	3,30	4,00	4,00
85	3,30	4,00	4,00
90	3,30	4,00	4,00
95	2,20	4,00	4,00
100	2,20	4,00	4,00
105	2,20	4,00	4,00
110	2,20	4,00	4,00
115	2,20	4,00	4,00
120	2,20	4,00	4,00
125	2,20	4,00	4,00
130	2,20	4,00	4,00