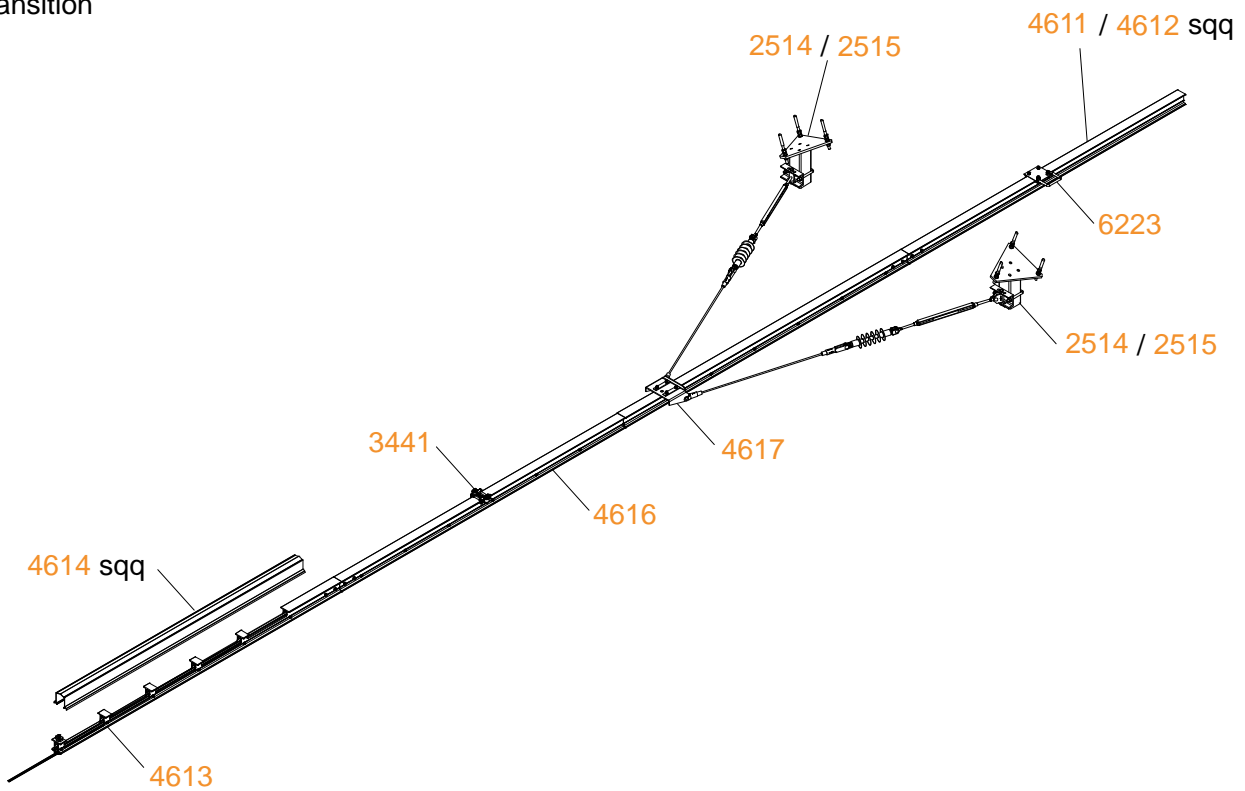


Transition



Support de caténaire, Point fixe, Dila, Isolateur de section

