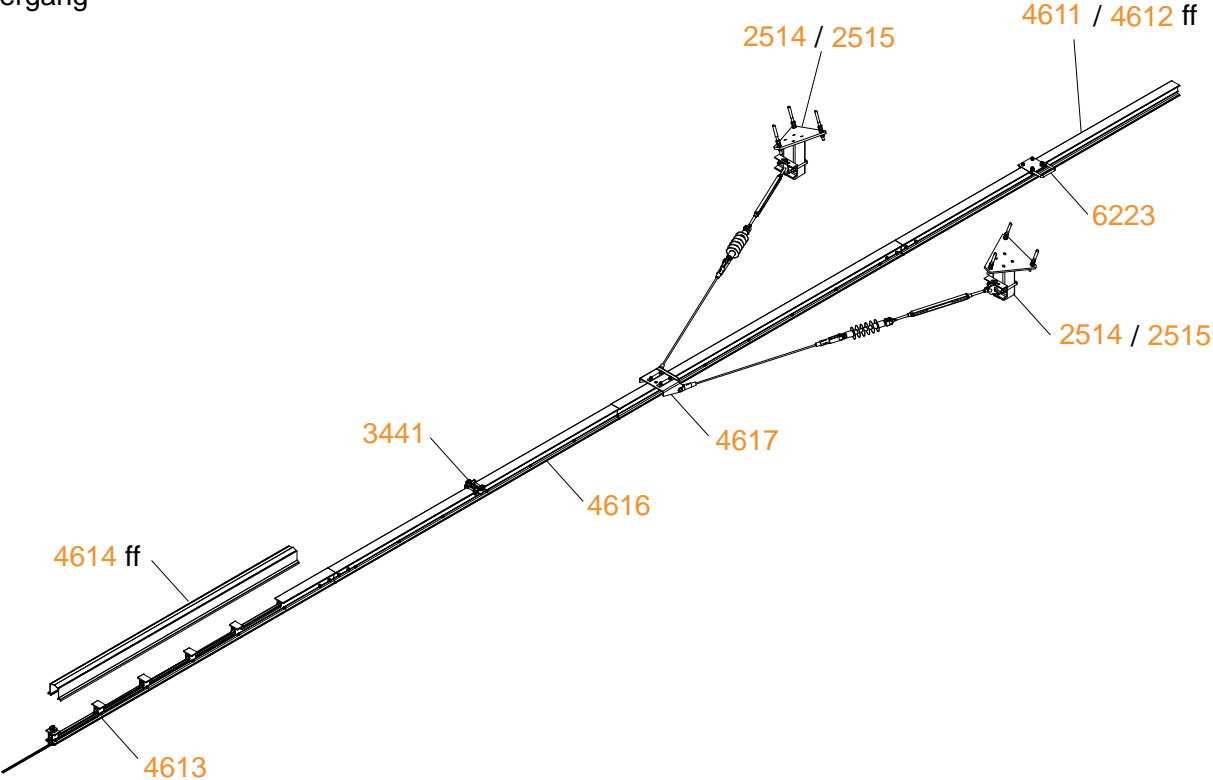


Übergang



Tragwerk, Fixpunkt, Dila, Streckentrenner

