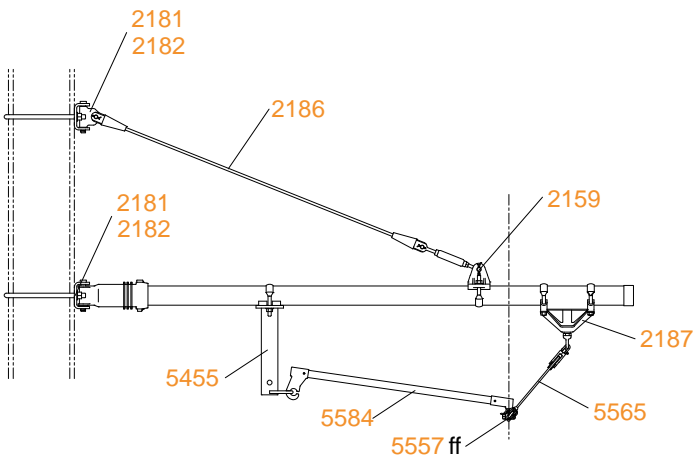


Rohrausleger über ein Gleis mit Abzugarm für Spurhaltung



Rohrausleger über zwei Gleise mit Abzugarm für Spurhalter

