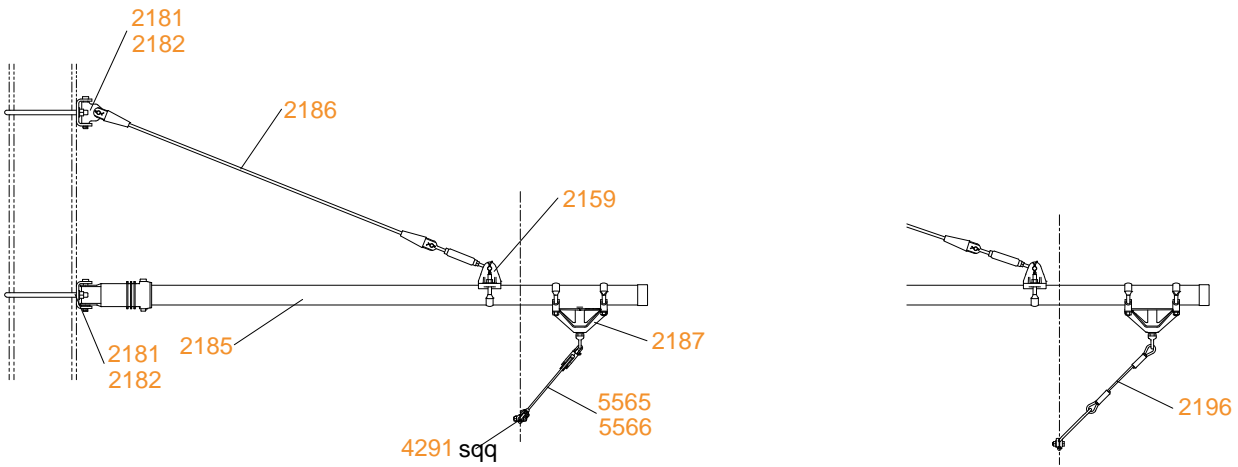


Consoles tubulaires au-dessus d'une voie, avec câble delta



Consoles tubulaires au-dessus de deux voies, avec câble delta

