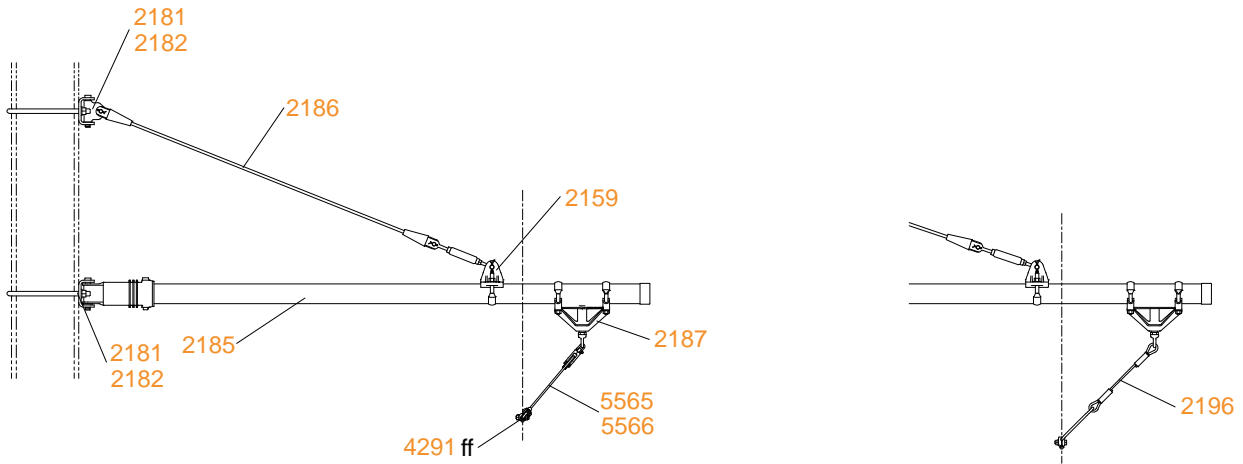


Rohrausleger über ein Gleis mit Beiseil



Rohrausleger über zwei Gleise mit Beiseil

