

**Hinweis**

Patentrechtlich geschützt

**Stückliste**

1 Kunststoff-Paloxe stapelbar mit Deckel 1200 x 1000 x 900 mm

enthält:

je 3 Abstreifereinsätze für Fettmanschette zu Typ A und B

2 Druckluftförderpumpen inkl. 2 Hochdruckschläuche

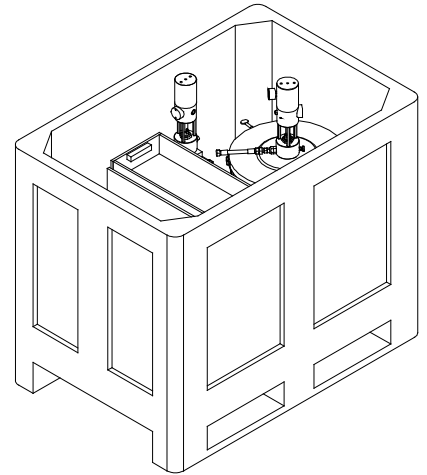
1 Druckluftkompressor inkl. Zubehör

1 Fettmanschette inkl. Führungsschlitten

1 Fd-Einlegevorrichtung (nur Typ 01)

Kesselhalter fürs Gelände inkl. Zubehör

Reinigungsmaterial

**Hinweis**

Wird nur als komplettes Set ausgeliefert

Fahrdrahttypen beachten - siehe 4431 107,120 und 150

Form A und B

Schutzfett separat bestellen

**Zeichnungsnummer**

911.00293

**Bestellbeispiel**

4634 Fetteinrichtung für DSS