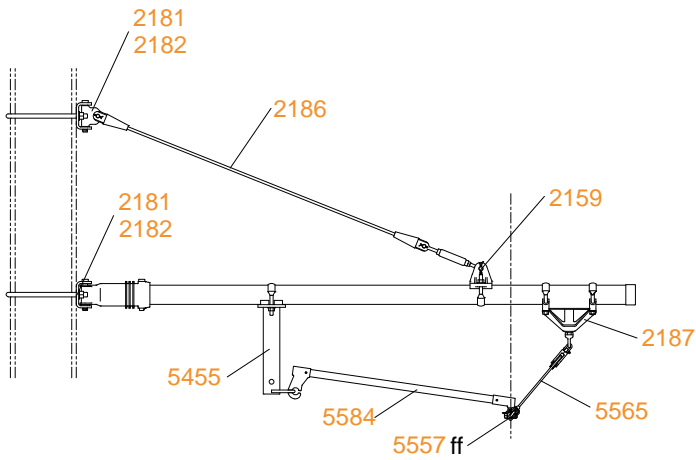


Consoles tubulaires au-dessus d'une voie, avec attache pour bras de retenue



Consoles tubulaires au-dessus deux voies, avec attache pour bras de retenue

