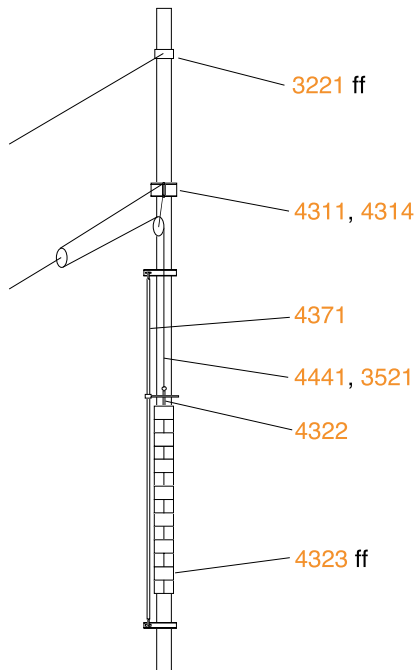
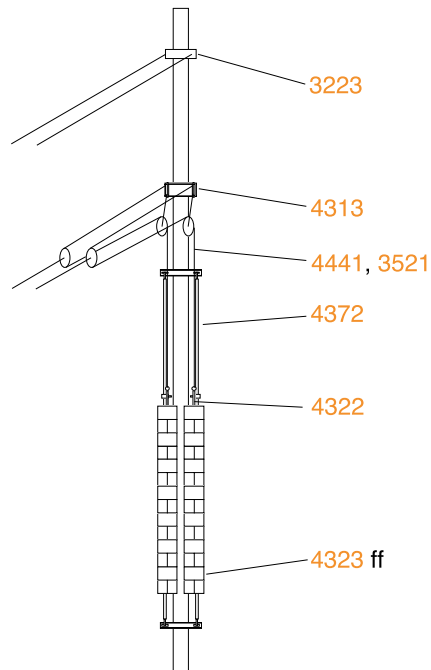


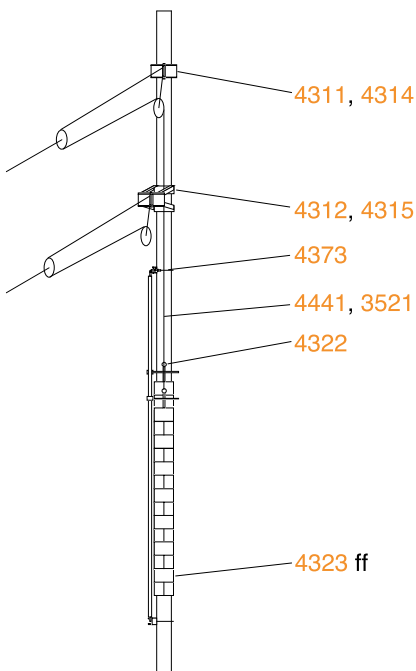
1 Fahrdraht beweglich abgespannt



2 Fahrdrähte beweglich abgespannt



1 Fahrdraht und ein Tragseil beweglich abgespannt



1 Tragseil beweglich abgespannt

