

Type	Description
0	sans pièces de fixation
1	avec 4 étriers de fixation M12 pour UNP 140 vertical
2	avec 4 vis à tête six pans M16 x 40

**Remarque**

Console 7511 sqq

A = axe tringle

**Pièces de raccordement**

Griffe de connexion 7151

Tringlerie complète 7311 / 7321

**Course**

120 mm

**Poids**

P (kg) = 40

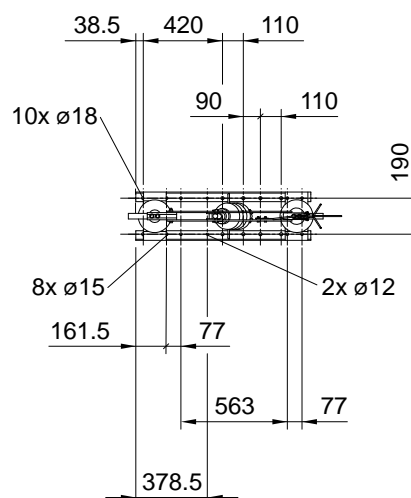
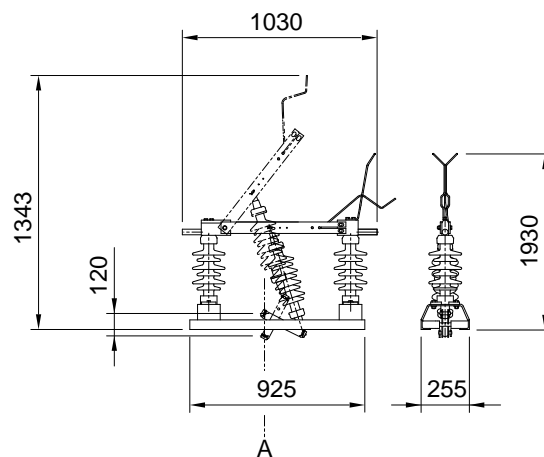
**N° dessin**

564.00032, .00042, .00043

**Exemple de commande**

pour UNP 140 vertical

7111.01.1 Sectionneur 15 kV, 1600 A



**Remarque**

A = axe tringle

**Course**

200 mm

**Poids**

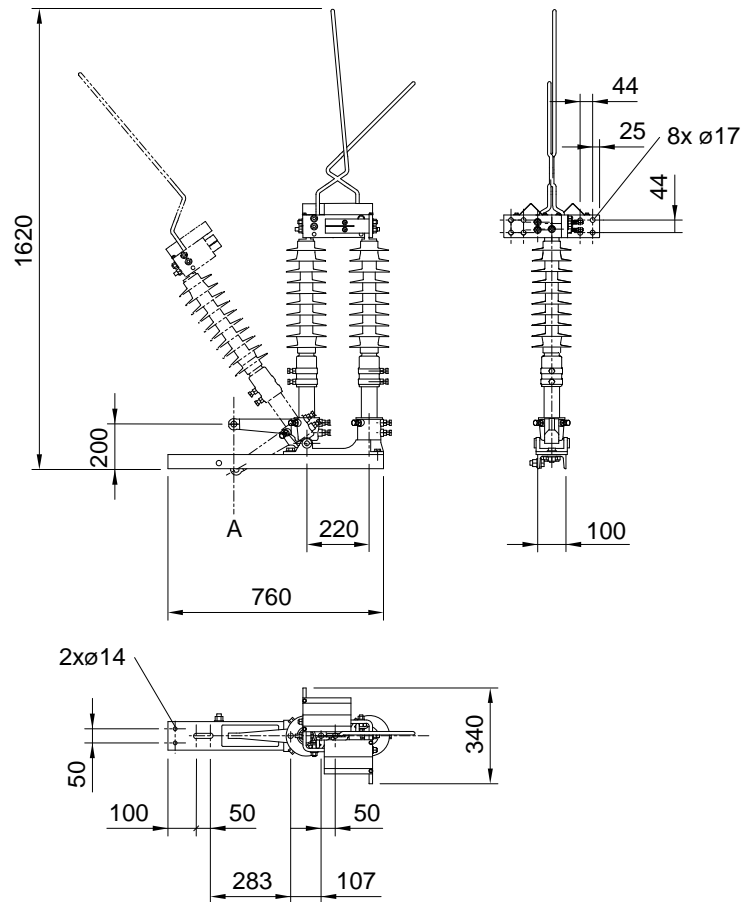
P (kg) = 31

**N° dessin**

564.00034

**Exemple de commande**

7111.04 Sectionneur 15 kV

**Type Description**

<b>0</b>	sans pièces de fixation
<b>1</b>	avec 4 étriers de fixation M12 pour UNP 140 vertical
<b>2</b>	avec 4 vis à tête six pans M16 x 40

**Remarque**

Console 7511 sqq

A = axe tringle

**Pièces de raccordement**

Griffe de connexion 7151

Tringlerie complète 7311 / 7321

**Course**

120 mm

**Poids**

P (kg) = 80

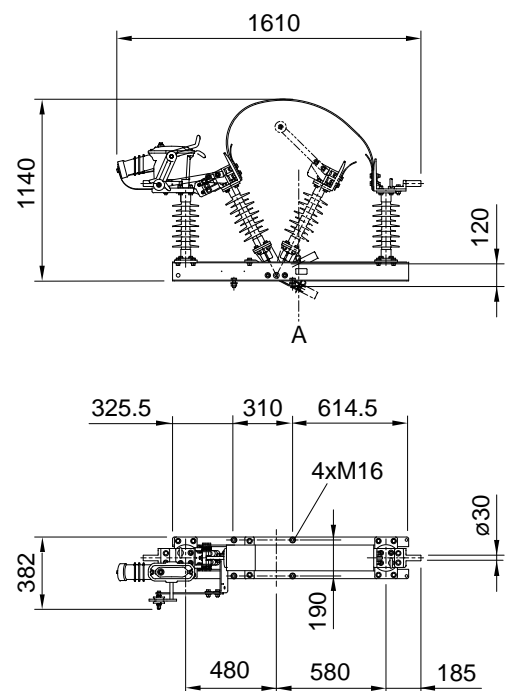
**N° dessin**

564.00064, .00194, .00197

**Exemple de commande**

sans pièces de fixation

7112.01.0 Sectionneur de charge avec chambre sous vide 15 kV, 2000 A



**Remarque**

A = axe tringle

**Course**

200 mm

**Poids**

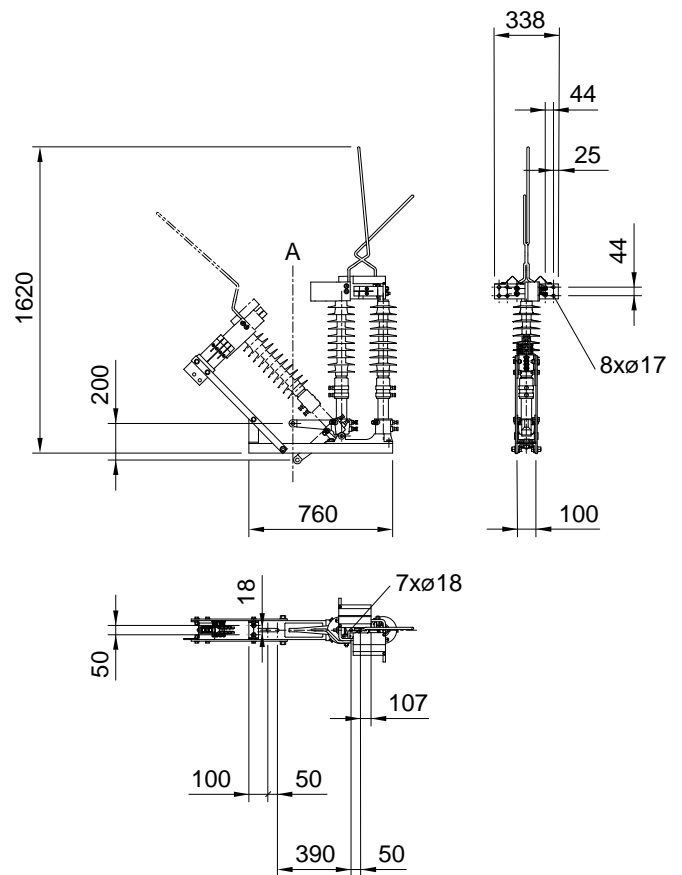
P (kg) = 36

**N° dessin**

564.00037

**Exemple de commande**

7114.04 Sectionneur avec contact à la terre 15 kV



**Remarque**

A = axe tringle

**Course**

200 mm

**Poids**

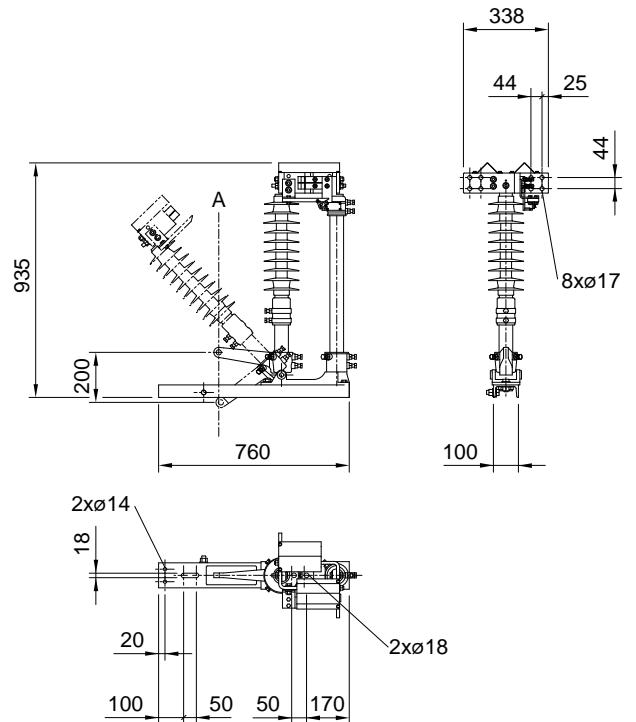
P (kg) = 33

**N° dessin**

564.00038

**Exemple de commande**

7115.04 Sectionneur de mise à la terre 15 kV



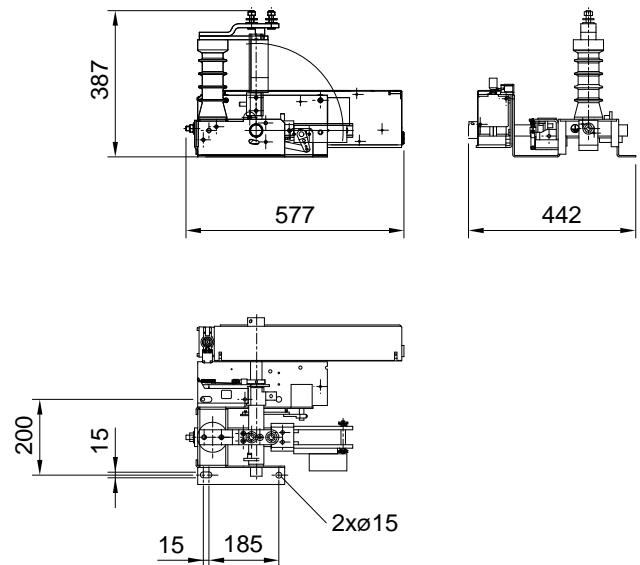
Type	Voltage de Moteur
110	110 V DC
230	230 V AC

**Remarque**  
le moteur est inclus

**Poids**  
P (kg) = 35

**N° dessin**  
564.00035

**Exemple de commande**  
avec 110 V DC Voltage de moteur  
7116.03.110 V DC Interrupteur unipolaire de mise à terre intérieur 15 kV



Type	Description
0	sans pièces de fixation
1	avec plaque de fixation 7545 sur poste de distribution
2	avec 4 vis à tête six pans M12 x 40

**Remarque**  
Console 7541 sqq  
A = axe tringle

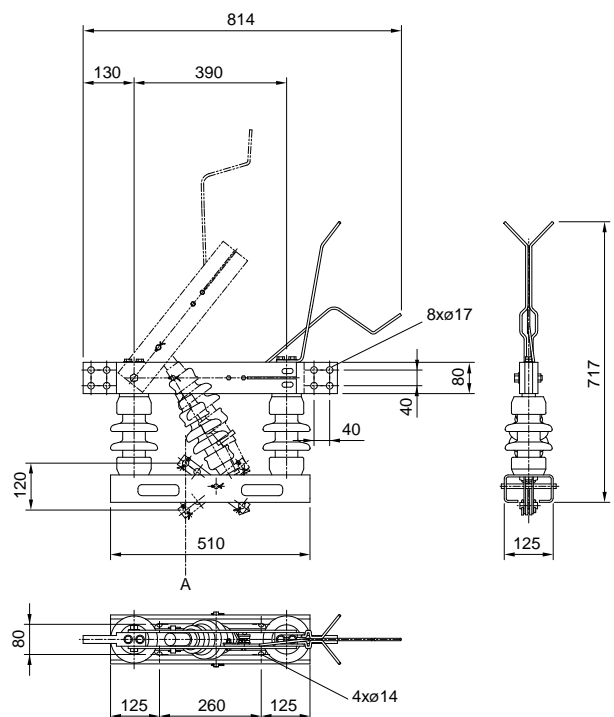
**Pièces de raccordement**  
Tringlerie complète 7311 / 7321

**Course**  
120 mm

**Poids**  
P (kg) = 27

**N° dessin**  
564.00026, .00044, .00045

**Exemple de commande**  
sans pièces de fixation  
7131.01.0 Sectionneur 3,6 kV, 3400 A

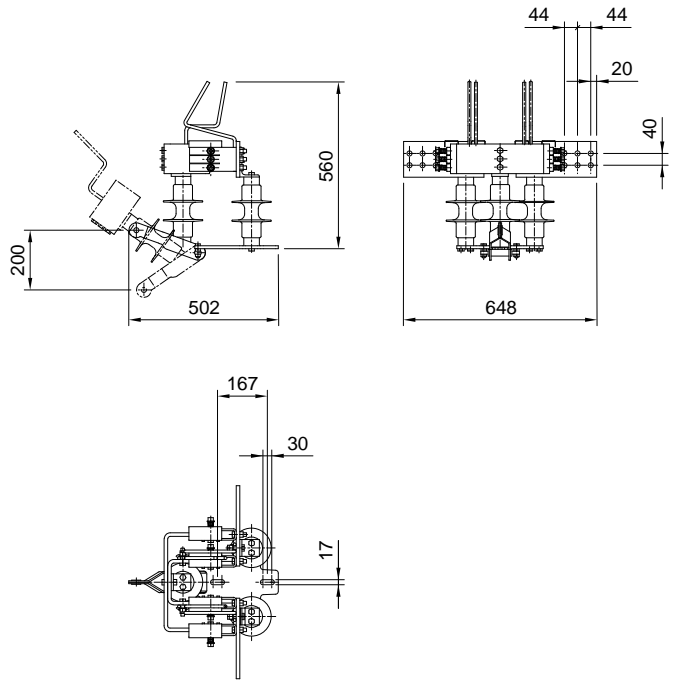


Type	Courant (A)	P (kg)
1	3000	28.0
2	4000	38.5

**Course**  
200 mm

**N° dessin**  
564.00134, .00141

**Exemple de commande**  
Courant 3000 A  
7131.04.1 Sectionneur 3 kV, 3000 A



**Remarque**

Le moteur 230 V AC est inclus

**Poids**

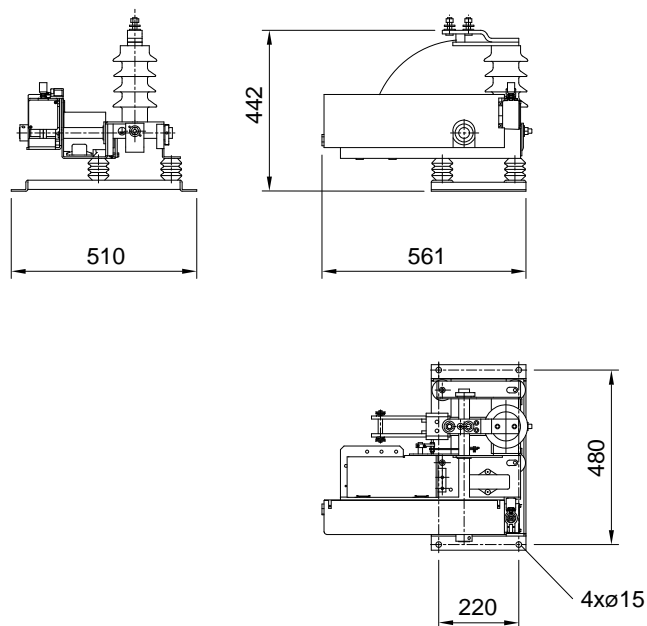
P (kg) = 43

**N° dessin**

564.00126

**Exemple de commande**

7146.03 Interrupteur unipolaire de mise à terre intérieur 1.5 kV



**Matière**

Borne: Rg5 / CuNi2Si  
Vis / rondelle: Fe inoxydable

**Remarque**

Sectionneur 15 kV 7111.01 sqq  
Autre étendue de pince sur demande.  
A1 = Champ d'application 0°  
A2 = Champ d'application 90°

**Pièces de raccordement**

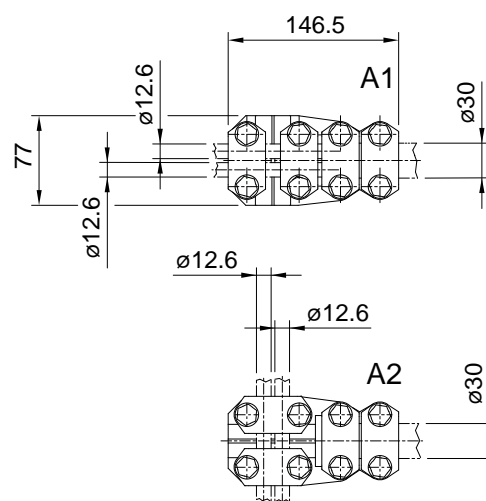
Douille de réduction pour ø 20 7153

**N° dessin**

456.00001

**Exemple de commande**

7151 Griffe de connexion 1500 A ø30 mm / 2x 95 mm<sup>2</sup> / 2x Fc 107



**Matière**

Borne: Cu

Vis / rondelle: Fe inoxydable

**Remarque**

Sectionneur 15 kV 7111.01 sqq

Autre étendue de pince  
sur demande.

A1 = Champ d'application 0°

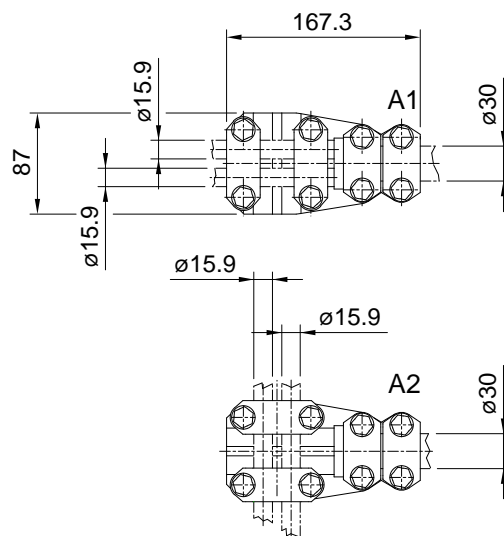
A2 = Champ d'application 90°

**Pièces de raccordement**

Douille de

réduction pour  $\phi 20$  7153**N° dessin**

456.00002

**Exemple de commande**7152 Griffe de connexion 2000A,  
 $\phi 30$ , 2x 150 mm<sup>2</sup>**Douille de réduction  $\phi 20$  for Connecting clamp**

## 7153

**Matière**

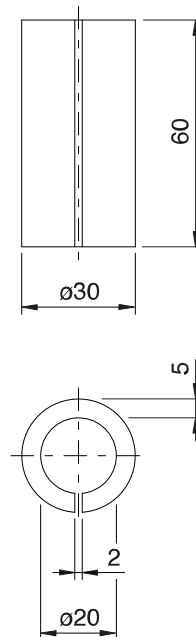
Cu

**Pièces de raccordement**

Griffe de connexion 7151 / 7152

**N° dessin**

585.00070

**Exemple de commande**7153 Reducing bush  $\phi 20$  pour  
Griffe de connexion

Type	Description
0	sans pièces de fixation
1	avec paire de traverse 7652 sur le poste de distribution
2	avec 3 vis à tête six pans M16 x 40

Type	Forme du verrou
DE	Triangle
HK	Demi-rond
HM	Demi-lune
KR	Croix
RE	Rectangle
ST	Etoile
TR	Trapèze
VK	Carré
WA	Ecusson
ZY.1	1 serrure
ZY.2	2 serrure
ZY.3	3 serrure
ZY.4	4 serrure

Type	Langue
D	allemand
F	français
I	italien

**Remarque**

Contact de signalisation 7213  
 Plaque de base pour  
 plaque de numérotation  
 de l'interrupteur 7243  
 Système de clé SEA

**La livraison comprend**

1 verrou 7231  
 1 clés 7232  
 1 plaque indiquant l'état  
 d'enclenchement 7244

**Course**

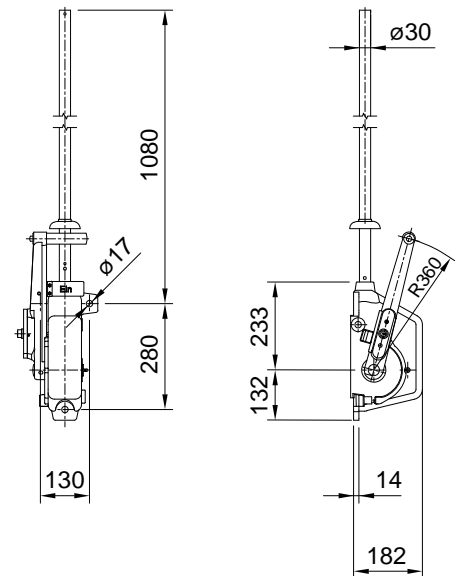
120 mm

**N° dessin**

566.00187, .00190, .00209, .00210

**Exemple de commande**

avec paire de traverse, verrou  
 demi-lune, français  
 7211.1.Hm.F Commande manuelle  
 avec verrouillage



Type	Description
1	sans boîtier
2	avec boîtier

**Pièces de fixation**

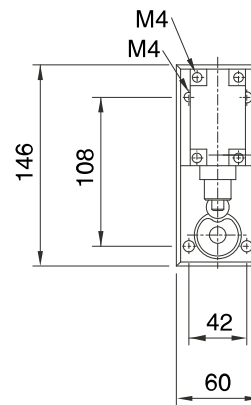
Livraison comprise de vis M4

**N° dessin**

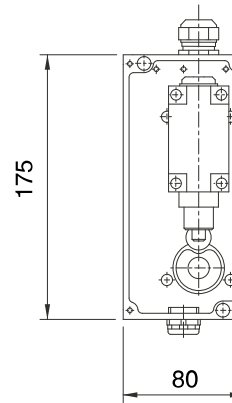
566.00119, .00304

**Exemple de commande**

avec boîtier

7213.2 Contact de signalisation  
pour commande manuelle

7213.1



7213.2

Type	Description
0	sans tube
1	tube sans articulation

Type	Tension électrique
110	110 V DC
230	230 V AC

**Remarque**

Livraison avec manivelle compris. Chauffage inclus.  
 Pour passage d'une commande manuelle à une commande à moteur sur le mât 7651

**Pièces de fixation**

Livraison comprise de  
 4 vis à tête six pans M16.

**Course**

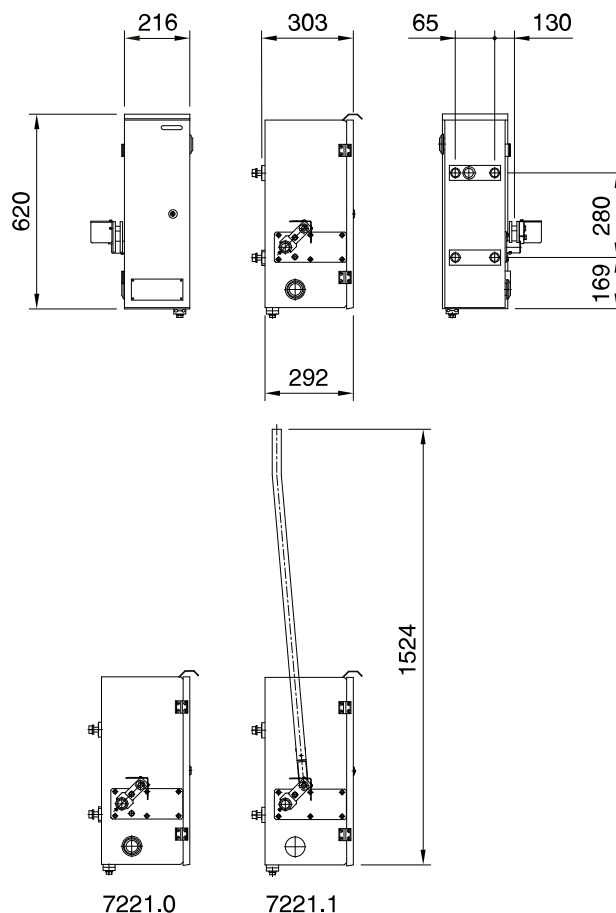
120 mm

**N° dessin**

566.00188, .00189

**Exemple de commande**

sans tube, 110 V DC  
 7221.0.110 Commande à moteur MFL 200



**Remarque**

Version 230 V AC

**Course**

200 mm

**Poids**

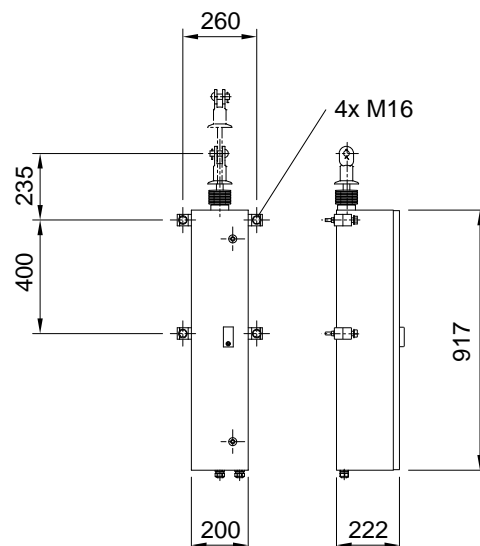
P (kg) = 36

**N° dessin**

566.00245

**Exemple de commande**

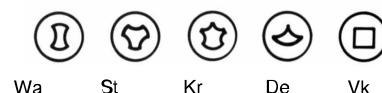
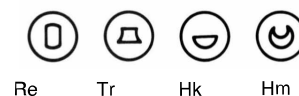
7223 Electromechanical  
 switch drive 230 V AC





**Matière**  
CuSnPb

Type	Description
Re	Rectangle
Tr	Trapèze
Hk	Demi-rond
Hm	Demi-lune
St	Etoile
Wa	Ecusson
Kr	Croix
De	Triangle
Vk	Carré

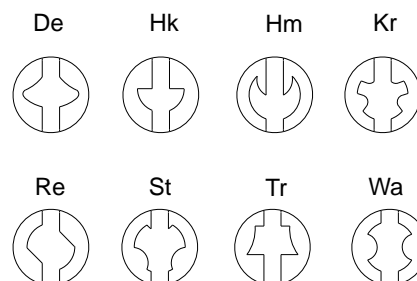
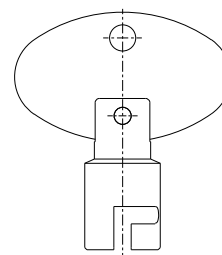


**N° dessin**  
585.00034

**Exemple de commande**  
Forme de trapèze  
7231.Tr Verrou pour commande manuelle et verrouillage

**Matière**  
CuSnPb

Type	Description
De	Triangle
Hk	Demi-rond
Hm	Demi-lune
Kr	Croix
Re	Rectangle
St	Etoile
Tr	Trapèze
Wa	Ecusson



**N° dessin**  
585.00024-1

**Exemple de commande**  
Forme de trapèze  
7232.Tr Clé pour levier de commande manuelle et verrouillage

**Plaque de numérotage****7241****Matière**

Al  
Fond jaune, bord et chiffre noir

**Remarque**

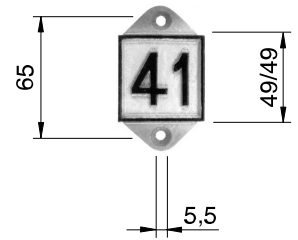
Lors de la commande indiquer le texte.

**N° dessin**

581.00032

**Exemple de commande**

7241 Plaque de numérotage

**Plaque de désignation****7242****Matière**

Al  
Fond rouge, texte aluminium naturel

**Remarque**

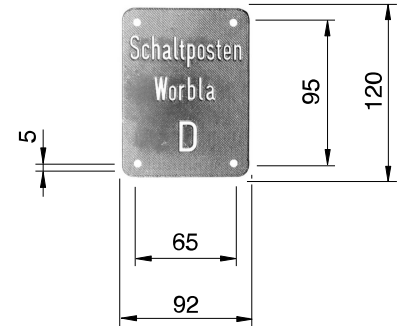
Lors de la commande indiquer le texte.

**Pièces de raccordement**

Plaque de base 7243

**Exemple de commande**

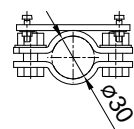
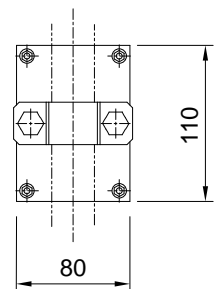
7242 Plaque de désignation

**Plaque de base****7243****N° dessin**

566.00013

**Exemple de commande**

7243 Plaque de base



## Plaque indiquant l'état d'enclenchement pour commande manuelle

# 7244

### Matière

Synthétique

En: fond rouge, texte blanc

Hors: font blanc, texte noir

Type	Langue	Description
D	allemand	Ein, Aus
F	français	Enclenché, Déclenché
I	italien	Inserito, Disinserito

### Pièces de raccordement

Commande manuelle 7211 sqq

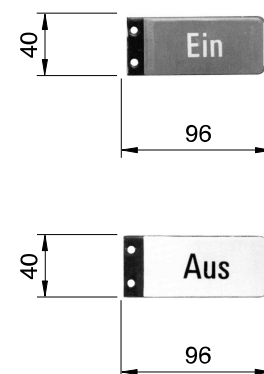
### N° dessin

581.00044

### Exemple de commande

français

7244.F Plaque indiquant l'état d'enclenchement pour commande manuelle



## Tringle droite avec tête de tringle / manchon pour tube rond

# 7311

Type	L (mm)
40	4000
50	5000
60	6000
70	7000
80	8000
90	9000

### Remarque

Sectionneur 7111.01

Sectionneur 7112.02

Sectionneur 7131.01

à partir du type 70 2 parties

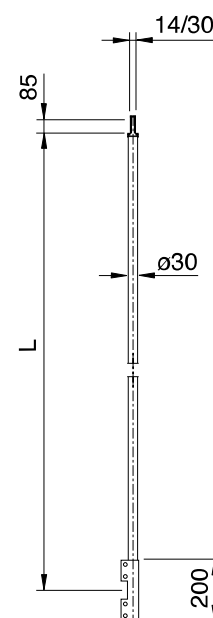
### N° dessin

561.00572, .01165

### Exemple de commande

Longueur 7,0 m

7311.70 Tringle droite avec tête de tringle / manchon pour tube rond



## Tringle droite avec 2 manchons pour tube rond

# 7312

Type	L (mm)
60	6000
70	7000
80	8000

### Remarque

Sectionneur 7131

à partir du type 70 2 parties

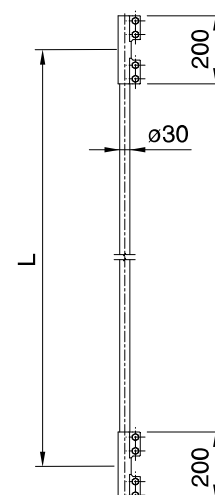
### N° dessin

561.00573, .01167

### Exemple de commande

Longueur 8,0 m

7312.80 Tringle droite avec 2 manchons pour tube rond



Type	L (mm)
60	6000
70	7000
80	8000

**Remarque**

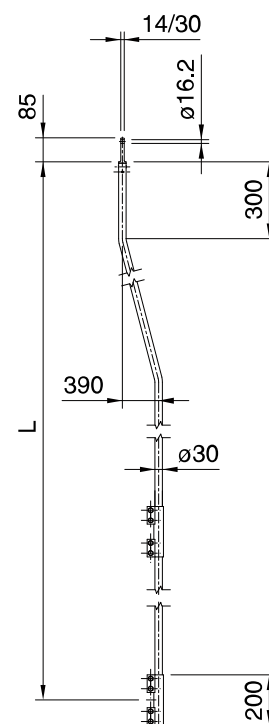
Toujours 2-pièces  
 Sectionneur 7111.01  
 Sectionneur 7112.02  
 Sectionneur 7131.01

**N° dessin**

561.00574

**Exemple de commande**

Longueur 6,0 m  
 7321.60 Tringle coudée avec tête de  
 tringle / manchon pour tube rond



Type	L (mm)
60	6000
70	7000
80	8000

**Remarque**

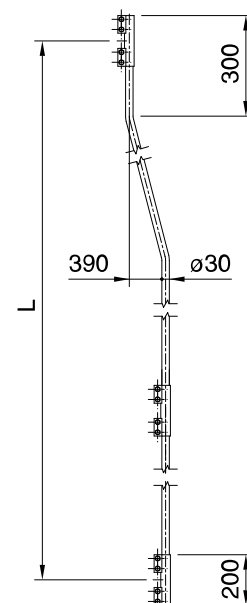
Toujours 2-pièces

**N° dessin**

561.00575

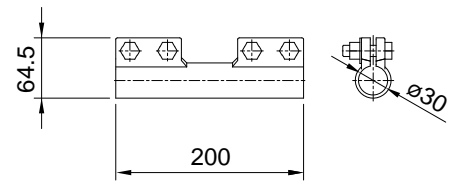
**Exemple de commande**

Longueur 8,0 m  
 7322.80 Tringle coudée avec  
 2 manchons pour tube rond



N° dessin  
566.00012

Exemple de commande  
7331 Manchon pour tube



**Matière**

Fe inox

**Remarque**

Sectionneur 7111.01

Sectionneur 7112.02

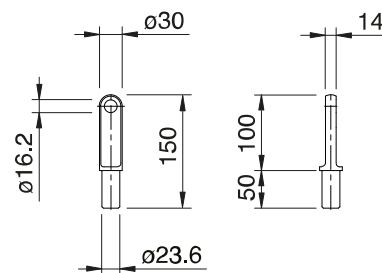
Sectionneur 7131.01

**N° dessin**

561.00505-6

**Exemple de commande**

7341 Tête de tringle pour tube

 $\varnothing$  30 mm

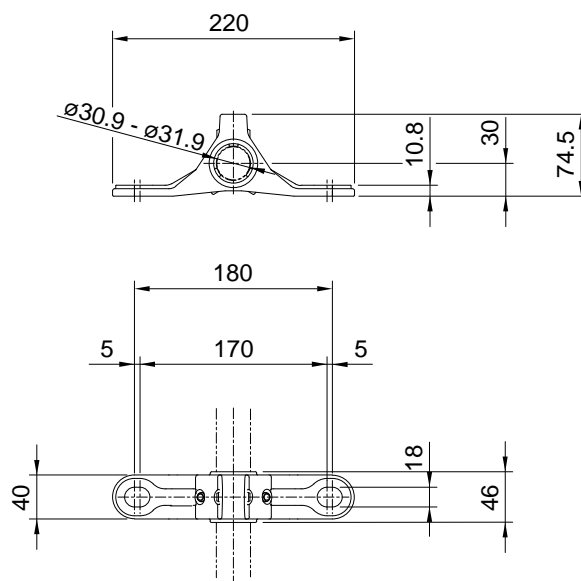
Type	Vis à tête
1	sans
2	avec

**N° dessin**

561.00912, .01175

**Exemple de commande**

Sans vis à tête

7411.1 Guidage pour tringle à tube  $\varnothing$  30 mm

### Console pour 1 sectionneur 15 kV en tête de mât

## 7511

#### Dimension de mât

Profil HEB 160 / 180-240 / 260

#### Remarque

Sectionneur 7111.01

Sectionneur 7112.02

#### Pièces de fixation

Livraison avec étriers compris.

#### N° dessin

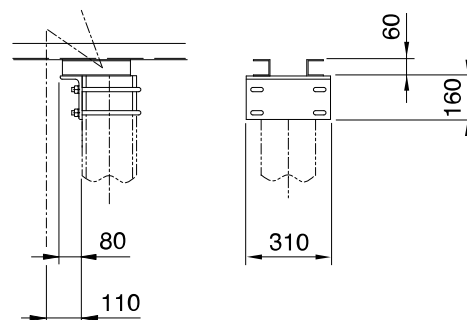
561.00387, .00577, .00578

#### Exemple de commande

pour HEB 220

7511.22 Console pour 1 sectionneur

15 kV en tête de mât



### Console pour 2 sectionneurs 15 kV en tête de mât

## 7512

#### Dimension de mât

Profil HEB 160 / 180-240 / 260

#### Remarque

Sectionneur 7111.01

Sectionneur 7112.02

#### Pièces de fixation

Livraison avec étriers compris.

#### N° dessin

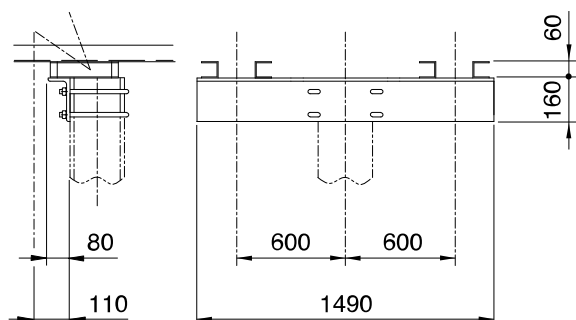
561.01272, .01274, .01276

#### Exemple de commande

pour HEB 200

7512.20 Console pour 2 sectionneurs

15 kV en tête de mât



### Console pour 3 sectionneurs 15 kV en tête de mât

## 7513

#### Dimension de mât

Profil HEB 160 / 180-240 / 260

#### Remarque

Sectionneur 7111.01

Sectionneur 7112.02

#### Pièces de fixation

Livraison avec étriers compris.

#### N° dessin

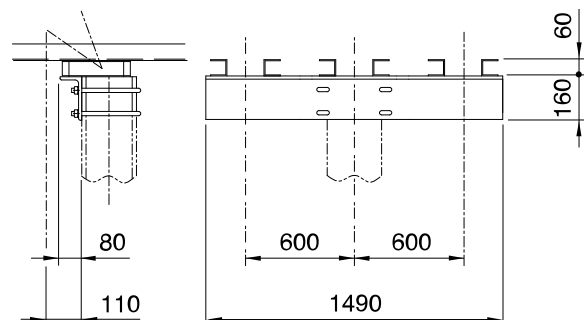
561.00394, .00579, .00580

#### Exemple de commande

pour HEB 240

7513.24 Console pour 3 sectionneurs

15 kV en tête de mât



**Dimension de mât**

Profil HEB 160-260

**Remarque**

Sectionneur 7111.01

Sectionneur 7112.02

**Pièces de fixation**

Livraison avec étriers compris.

**N° dessin**

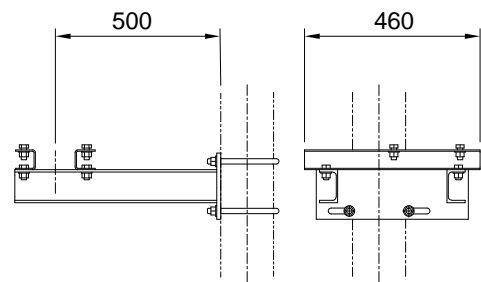
561.02665

**Exemple de commande**

pour HEB 180

7514.18 Console pour 1 sectionneur

15 kV situé latéralement au mât



### Console pour 1 sectionneur 3,6 kV en tête de mât

# 7541

#### Dimension de mât

Profil HEB 160 / 180-240 / 260

#### Remarque

Sectionneur 7131.01

#### Pièces de fixation

Livraison avec étriers compris.

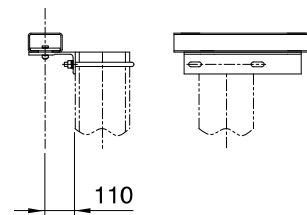
#### N° dessin

561.00454, .00581, .00582

#### Exemple de commande

pour HEB 180

7541.18 Console pour 1 sectionneur  
3,6 kV en tête de mât



### Console pour 2 sectionneurs 3,6 kV en tête de mât

# 7542

#### Dimension de mât

Profil HEB 160 / 180-240 / 260

#### Remarque

Sectionneur 7131.01

#### Pièces de fixation

Livraison avec étriers compris.

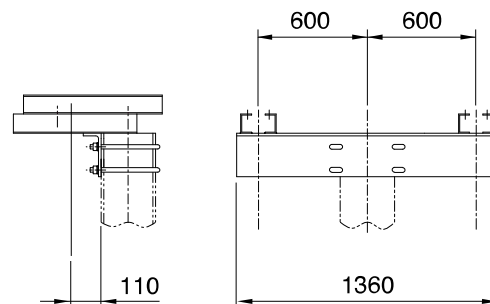
#### N° dessin

561.00917, .00927, .00930

#### Exemple de commande

pour HEB 200

7542.20 Console pour 2 sectionneurs  
3,6 kV en tête de mât



### Console pour 3 sectionneurs 3,6 kV en tête de mât

# 7543

#### Dimension de mât

Profil HEB 160 / 180-240 / 260

#### Remarque

Sectionneur 7131.01

#### Pièces de fixation

Livraison avec étriers compris.

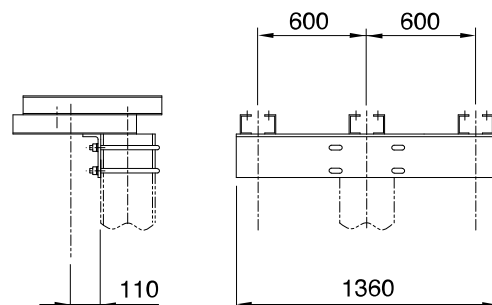
#### N° dessin

561.00918, .00928, .00933

#### Exemple de commande

pour HEB 220

7543.22 Console pour 3 sectionneurs  
3,6 kV en tête de mât



**Dimension de mât**

Profil HEB 160-260

**Remarque**

Sectionneur 7131.01

**Pièces de fixation**

Livraison avec étriers compris.

**N° dessin**

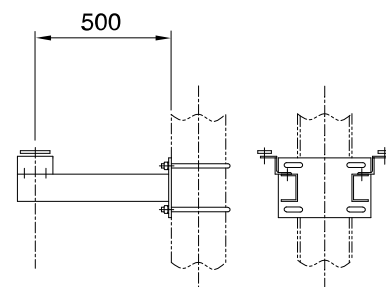
561.01405

**Exemple de commande**

pour HEB 200

7544.20 Console pour 1 sectionneur

3,6 kV situé latéralement au mât



**Remarque**

Sectionneur 7131.01

**Pièces de fixation**

Livraison avec étriers compris.

**N° dessin**

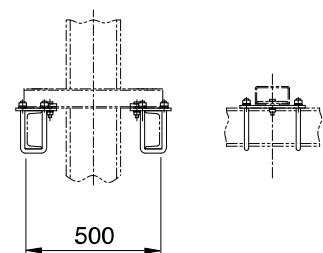
561.00391

**Exemple de commande**

7545 Plaque de fixation pour 1

sectionneur 3,6 kV sur poste de

distribution



## Cadre pour 1 commande manuelle sur mât

# 7611

### Dimension de mât

Profil HEB 160 / 180-240 / 260

### Remarque

Lors de commande indiquer le nombre de guidages pour tube (2 ou 3).  
Sectionneur 7111.01 sqq  
Adaptation pour commande à moteur 7651

### Pièces de fixation

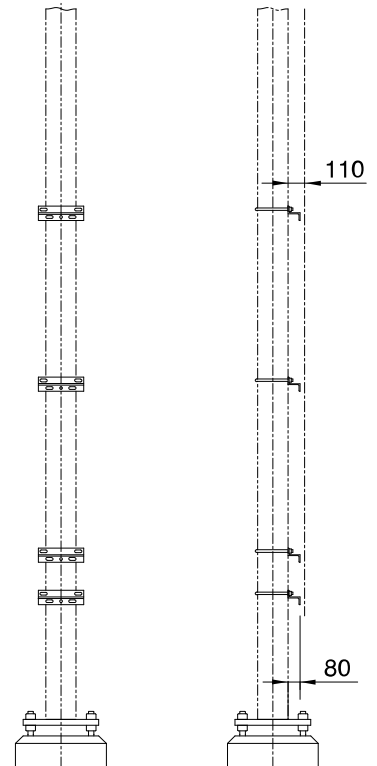
Livraison avec étriers compris.

### N° dessin

561.00599

### Exemple de commande

avec 2 guidages pour tube, pour HEB 220  
7611.2.22 Cadre pour 1 commande manuelle sur mât



## Cadre pour 2-3 commande manuelle sur mât

# 7612

### Dimension de mât

Profil HEB 160 / 180-240 / 260

### Remarque

Lors de commande indiquer le nombre de guidages pour tube (2 ou 3).  
Sectionneur 7111.01 sqq  
Adaptation pour commande à moteur 7651

### Pièces de fixation

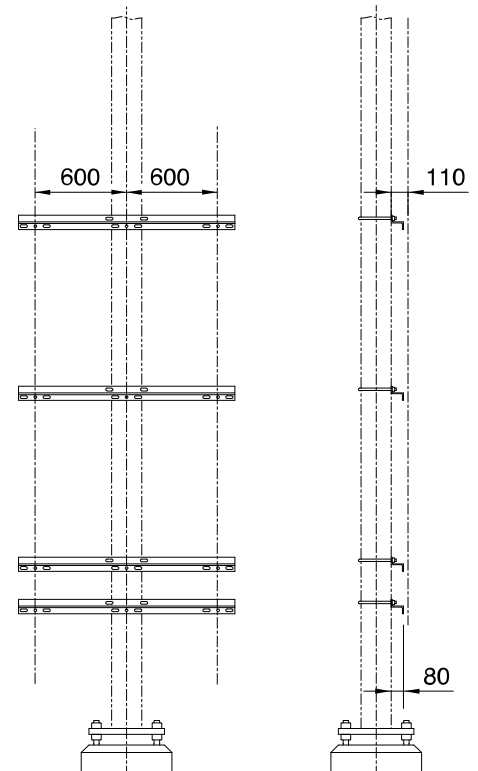
Livraison avec étriers compris.

### N° dessin

561.00600, .00600-20, .00600-21, .00600-23, .00600-26

### Exemple de commande

avec 3 guidages pour tube, pour HEB 240  
7612.3.24 Cadre pour 2-3 commandes manuelle sur mât



## Cadre pour 1 commande à moteur sur mât

# 7621

### Dimension de mât

Profil HEB 160 / 180-240 / 260

### Remarque

Lors de commande indiquer  
le nombre de guidages  
pour tube (2 ou 3).  
Sectionneur 7111.01 sqq

### Pièces de fixation

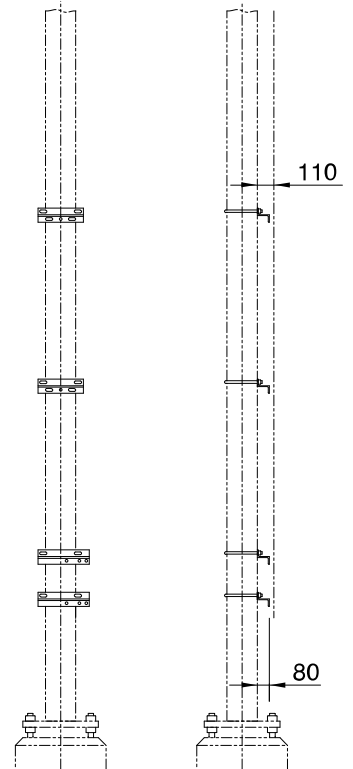
Livraison avec étriers compris.

### N° dessin

561.00592

### Exemple de commande

avec 2 guidages pour tube,  
pour HEB 220  
7621.2.22 Cadre pour 1 commande  
à moteur sur mât



## Cadre pour 2-3 commande à moteur sur mât

# 7622

### Dimension de mât

Profil HEB 160 / 180-240 / 260

### Remarque

Lors de commande indiquer  
le nombre de guidages  
pour tube (2 ou 3).  
Sectionneur 7111.01 sqq

### Pièces de fixation

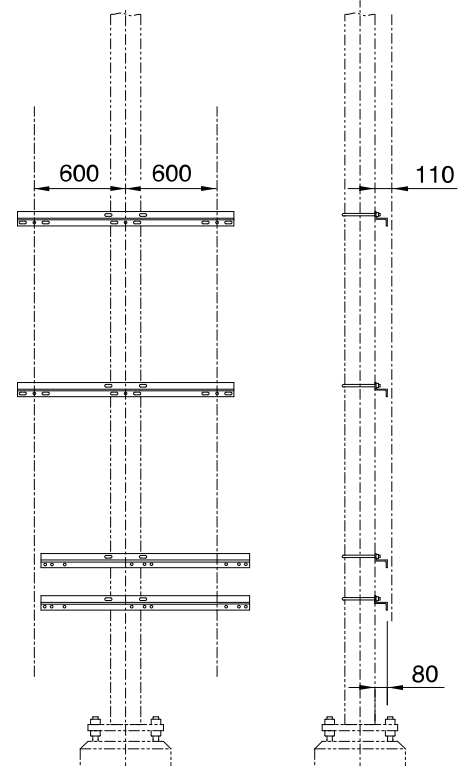
Livraison avec étriers compris.

### N° dessin

561.00593, .00593-1 - .00593-8

### Exemple de commande

avec 3 guidages pour tube,  
pour HEB 240  
7622.3.24 Cadre pour 2-3 commande  
à moteur sur mât



**Dimension de mât**

Profil HEB 200-260

**Remarque**

Lors de la commande indiquer le nombre de guidages de tube (2 ou 3), ainsi que la dimension et la position de mâts (Normal = N, Inversé = V).  
Dans le cas d'une commande à moteur, la tôle de protection des câbles peut être livrée sur commande.

Pour 2 posts de distribution contigus:  
Commander séparément  
4 vis à tête six pans 3251  
partiellement filetée.

**Pièces de fixation**

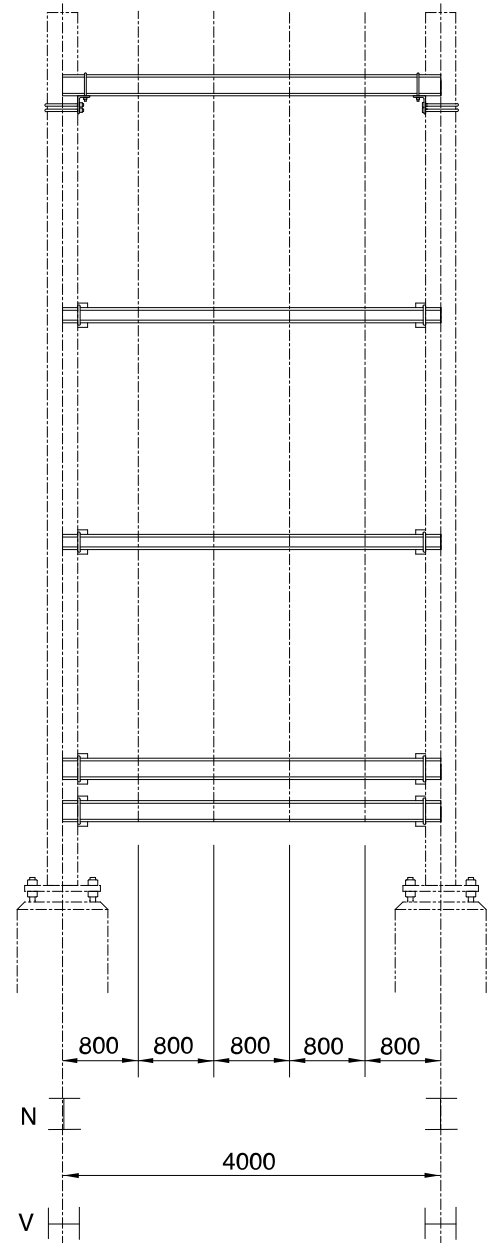
Livraison avec étriers compris.

**N° dessin**

561.00595

**Exemple de commande**

2 guidages de tube  
1 mât HEB 200 normal  
1 mât HEB 240 inversé  
7631.2.20N.24V Cadre pour poste  
de distribution quadruple, 15 kV



**Dimension de mât**

Profil HEB 200-260

**Remarque**

Lors de la commande indiquer le nombre de guidages de tube (2 ou 3), ainsi que la dimension et la position de mâts (Normal = N, Inversé = V).  
Dans le cas d'une commande à moteur, la tôle de protection des câbles peut être livrée sur commande.

Pour 2 postes de distribution contigus:  
Commander séparément  
4 vis à tête six pans 3251  
partiellement filetée.

**Pièces de fixation**

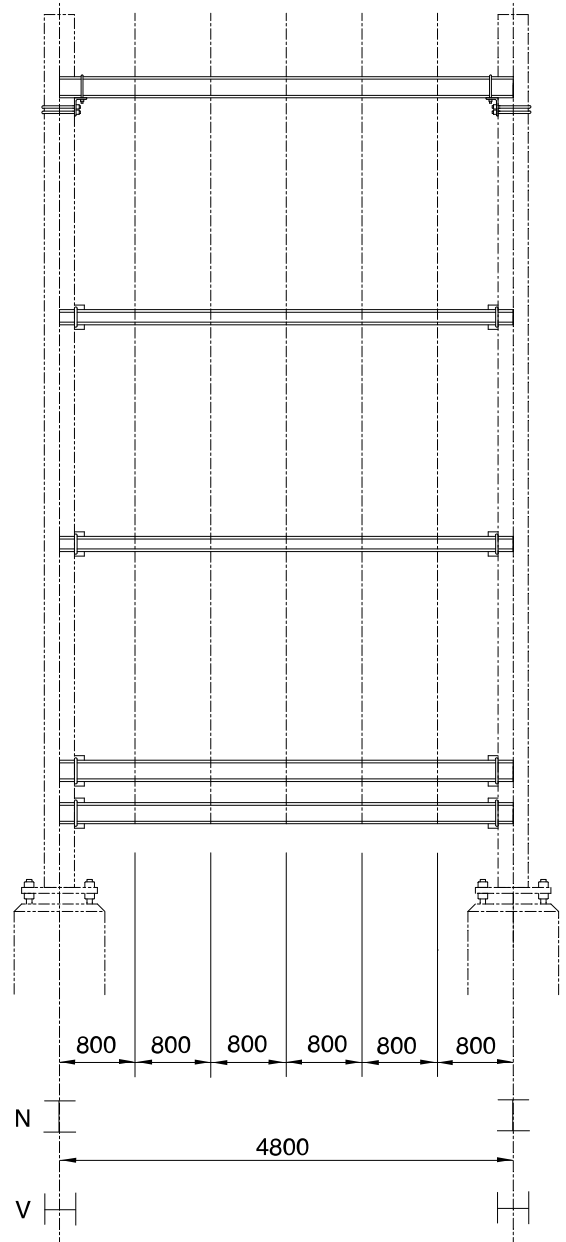
Livraison avec étriers compris.

**N° dessin**

561.00595

**Exemple de commande**

2 guidages de tube  
1 mât HEB 220 normal  
1 mât HEB 240 inversé  
7631.2.22N.24V Cadre pour poste  
de distribution quintuple, 15 kV



**Dimension de mât**

Profil HEB 200-260

**Remarque**

Lors de la commande indiquer le nombre de guidages de tube (2 ou 3), ainsi que la dimension et la position de mâts (Normal = N, Inversé = V).  
Dans le cas d'une commande à moteur, la tôle de protection des câbles peut être livrée sur commande.

Pour 2 postes de distribution contigus:  
Commander séparément  
4 vis à tête six pans 3251  
partiellement filetée.

**Pièces de fixation**

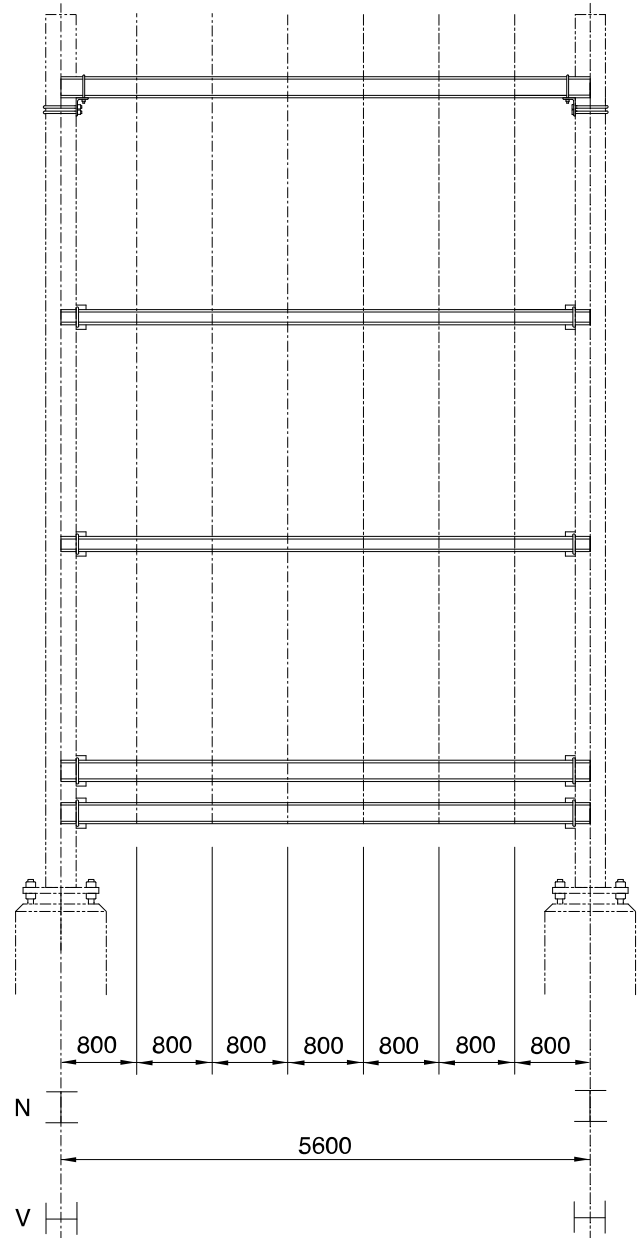
Livraison avec étriers compris.

**N° dessin**

561.00595

**Exemple de commande**

3 guidages de tube  
1 mât HEB 240 normal  
1 mât HEB 240 inversé  
7633.3.24N.24V Cadre pour poste  
de distribution sextuple, 15 kV



**Dimension de mât**

Profil HEB 200-260

**Remarque**

Lors de la commande indiquer le nombre de guidages de tube (2 ou 3), ainsi que la dimension et la position de mâts (Normal = N, Inversé = V).

Dans le cas d'une commande à moteur, la tôle de protection des câbles peut être livrée sur commande.

Pour 2 postes de distribution contigus:

Commander séparément  
4 vis à tête six pans 3251  
partiellement filetée.

**Pièces de fixation**

Livraison avec étriers compris.

**N° dessin**

561.00596

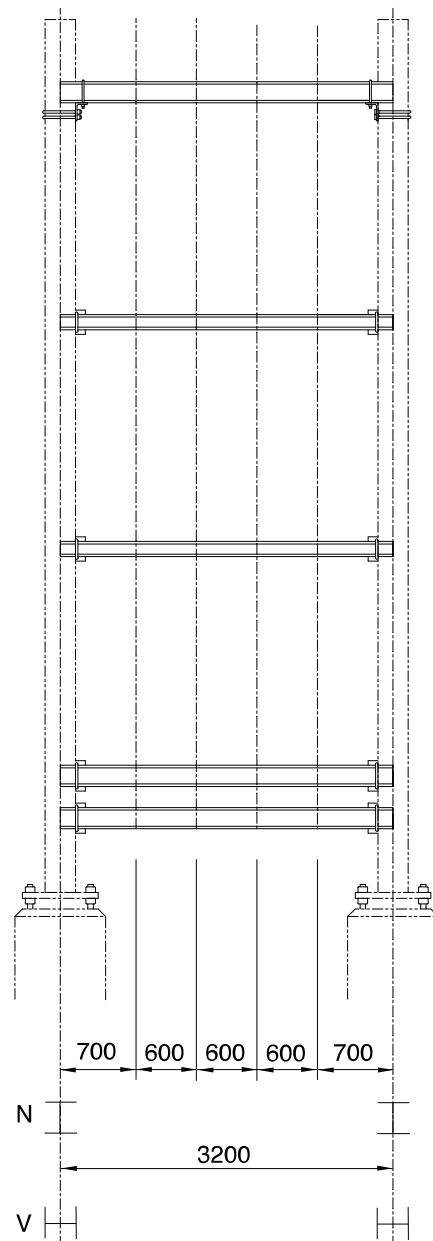
**Exemple de commande**

2 guidages de tube

1 mât HEB 200 normal

1 mât HEB 220 inversé

7641.2.20N.22V Cadre pour poste  
de distribution quadruple, 1,5 - 3,6 kV



**Dimension de mât**

Profil HEB 200-260

**Remarque**

Lors de la commande indiquer le nombre de guidages de tube (2 ou 3), ainsi que la dimension et la position de mâts (Normal = N, Inversé = V). Dans le cas d'une commande à moteur, la tôle de protection des câbles peut être livrée sur commande.

Pour 2 postes distribution contigus:

Commander séparément  
4 vis à tête six pans 3251  
partiellement filetée.

**Pièces de fixation**

Livraison avec étriers compris.

**N° dessin**

561.00596

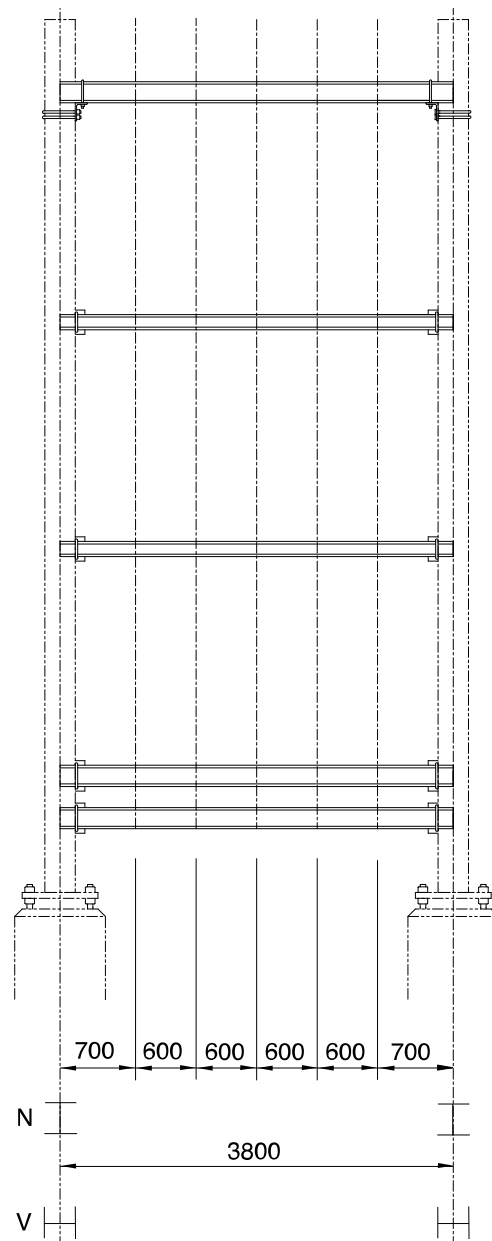
**Exemple de commande**

2 guidages de tube

1 mât HEB 220 normal

1 mât HEB 220 normal

7642.2.22N.22N Cadre pour poste  
de distribution quintuple, 1,5 - 3,6 kV



**Dimension de mât**

Profil HEB 200-260

**Remarque**

Lors de la commande indiquer le nombre de guidages de tube (2 ou 3), ainsi que la dimension et la position de mâts (Normal = N, Inversé = V).  
 Dans le cas d'une commande à moteur, la tôle de protection des câbles peut être livrée sur commande.

Pour 2 postes de distribution contigus:  
 Commander séparément  
 4 vis à tête six pans 3251  
 partiellement fileté

**Pièces de fixation**

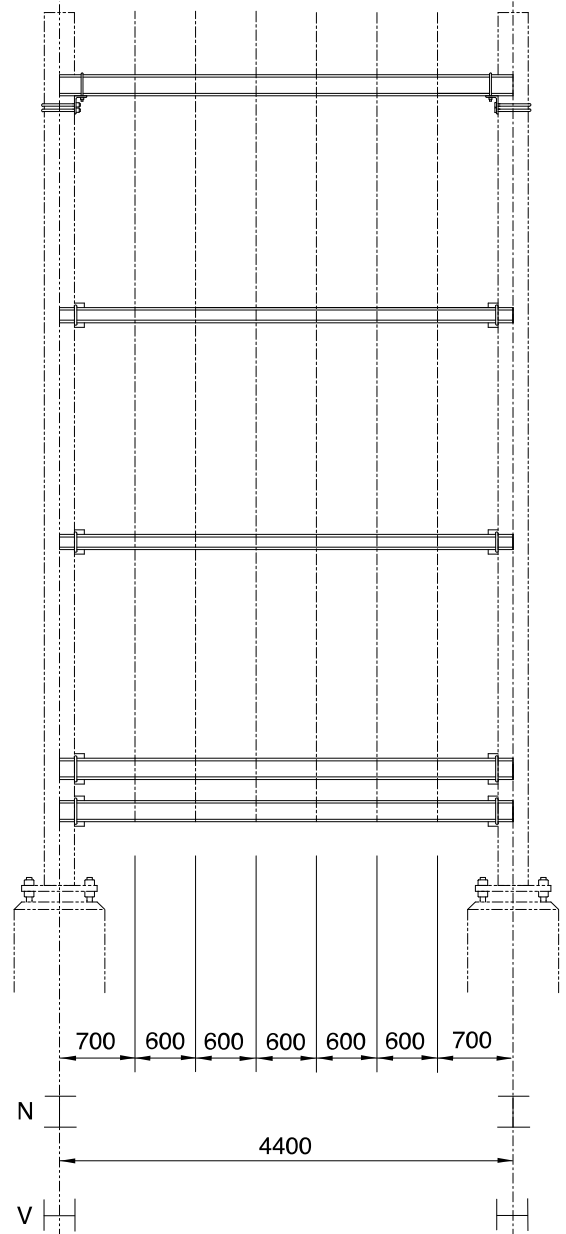
Livraison avec étriers compris.

**N° dessin**

561.00596

**Exemple de commande**

3 guidages de tube  
 1 mât HEB 240 normal  
 1 mât HEB 220 inversé  
 7643.3.24N.22V Cadre pour poste  
 de distribution sextuple 1,5 - 3,6 kV



**Dimension de mât**

Profil HEB 200-260

**Remarque**

Lors de la commande indiquer le nombre de guidages de tube (2 ou 3), ainsi que la dimension et la position de mâts (Normal = N, Inversé = V).  
Dans le cas d'une commande à moteur, la tôle de protection des câbles peut être livrée sur commande.

Pour 2 postes de distribution contigus:

Commander séparément  
4 vis à tête six pans 3251  
partiellement filetée

**Pièces de fixation**

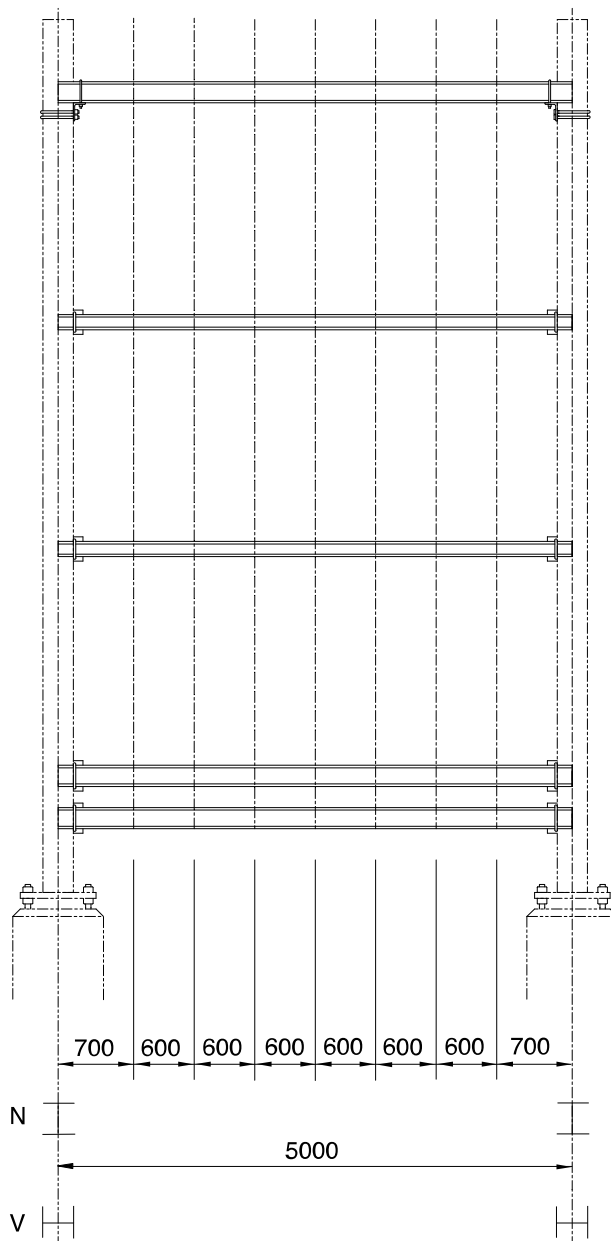
Livraison avec étriers compris.

**N° dessin**

561.00596

**Exemple de commande**

2 guidages de tube  
1 mât HEB 240 normal  
1 mât HEB 260 inversé  
7644.2.24N.26V Cadre pour poste  
de distribution septuple, 1,5 - 3,6 kV



**Dimension de mât**

Profil HEB 200-260

**Remarque**

Lors de la commande indiquer le nombre de guidages de tube (2 ou 3), ainsi que la dimension et la position de mâts (Normal = N, Inversé = V). Dans le cas d'une commande à moteur, la tôle de protection des câbles peut être livrée sur commande.

Pour 2 postes de distribution contigus:  
Commander séparément  
4 vis à tête six pans 3251  
partiellement filetée

**Pièces de fixation**

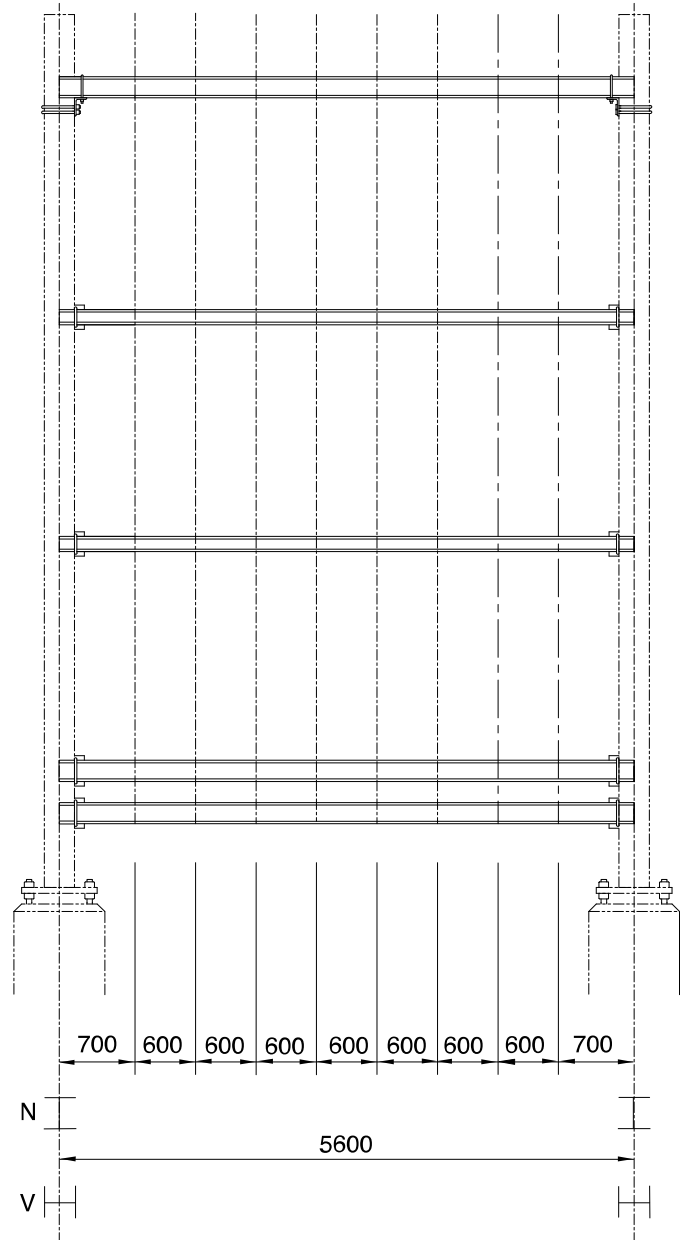
Livraison avec étriers compris.

**N° dessin**

561.00596

**Exemple de commande**

3 guidages de tube  
1 mât HEB 240 normal  
1 mât HEB 240 normal  
7645.3.24N.24N Cadre pour poste  
de distribution octuple, 1,5 - 3,6 kV



**Remarque**

Pour adaptation d'une commande manuelle à une commande à moteur.

**Pièces de fixation**

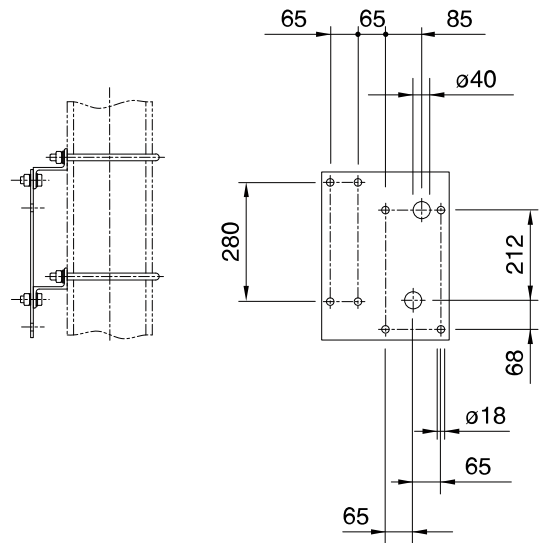
Avec fourniture des vis compris.

**N° dessin**

561.00202

**Exemple de commande**

7651 Plaque de fixation pour commande à moteur



**Pièces de fixation**

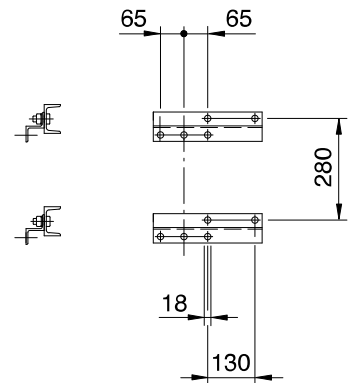
Avec fourniture des vis compris.

**N° dessin**

561.00221

**Exemple de commande**

7652 Paire de traverses pour fixation de commande manuelle



**Matière**

Cu zingué

Type	L (mm)
3	300
4	400
5	500

**Remarque**

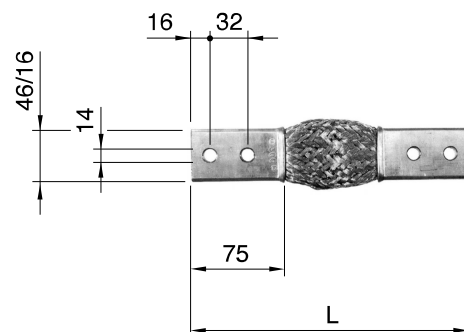
Sectionneur 7131

**N° dessin**

567.00078

**Exemple de commande**

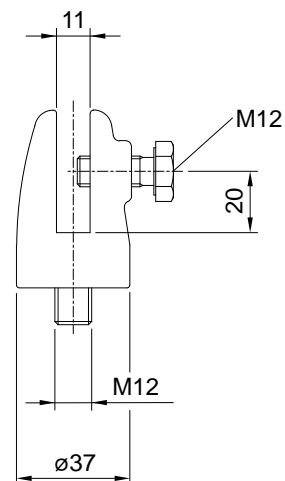
Longueur 400 mm

7661.4 Connexion flexible 300 mm<sup>2</sup>**Remarque**Pour barre collectrice  
avec isolateur 5154**N° dessin**

458.00029

**Exemple de commande**

7662 Bride de serrage avec raccord à vis



**Remarque**

pour course 120 mm

1 = Dispositif de verrouillage fermé

2 = Dispositif de verrouillage ouvert

**Pièces de fixation**

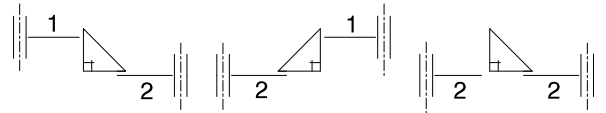
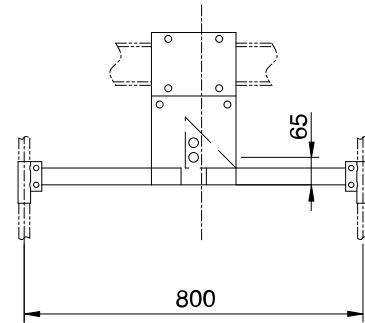
Livraison avec étriers compris.

**N° dessin**

561.00313

**Exemple de commande**

7671 Dispositif de verrouillage 15 kV

**Remarque**

pour course 100 ou 120 mm

1 = Dispositif de verrouillage fermé

2 = Dispositif de verrouillage ouvert

**Pièces de fixation**

Livraison avec étriers compris.

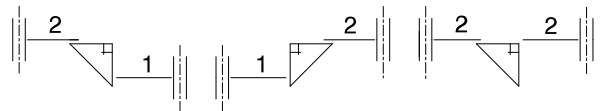
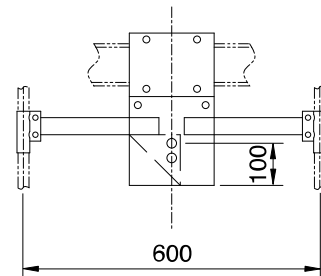
**N° dessin**

561.00313

**Exemple de commande**

7672 Dispositif de verrouillage

1,5 kV - 3,6 kV



**Dimension de mât**

Profil HEB 160 / 180-240 / 260

**Pièces de fixation**

Livraison avec étriers compris.

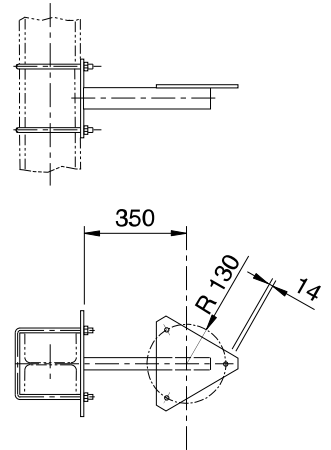
**N° dessin**

473.00008, .00008-1, .00008-2

**Exemple de commande**

pour HEB 200

7681.20 Console pour 1 parafoudre,



**Matière**

Synthétique

Type	Tension permanente/ de mesure tension $U_c=U_r$ (V)	Tension résiduelle $U_{res}$ (kV)	P (kg)
10	1000	2.38	5.7
15	1500	3.57	5.8
20	2000	4.76	6.0
30	3000	7.14	6.5

**Pièces de raccordement**

Cosse de câble 4511 sqq

**Pièces de fixation**

Livraison avec vis M12

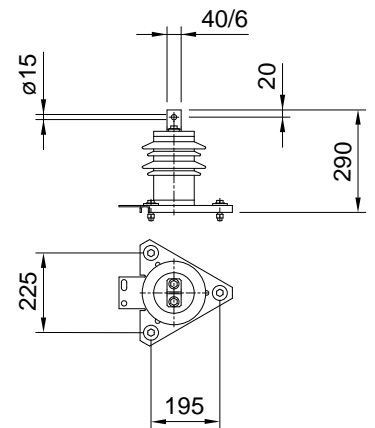
**N° dessin**

473.00053

**Exemple de commande**

Tension nominale 1,5 kV

7682.15 Parafoudre pour courant continu



**Pièces de raccordement**

Cosse de câble 4511 sqq

Bride pour

bras de retenue 5411

**Pièces de fixation**

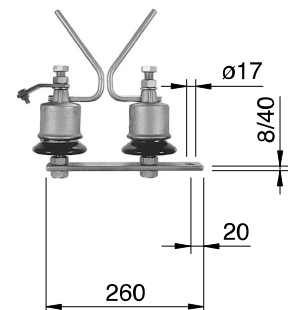
Livraison avec vis à tête six pans  
M16 x 50 mm.

**Poids**

P (kg) = 5,0

**Exemple de commande**

7683 Parafoudre 1500 V



**Matière**

Synthétique

Type	Tension du système de ferroviaire (kV)	Tension nominale (V)	Tension nominale $U_r$ (kV)	Tension résiduelle $U_{res}$ (kV)	P (kg)
11	11	14	17.5	44.3	11.6
15	15	18	22.5	56.9	12.1

**Pièces de raccordement**

Cosse de câble 4511 sqq

**Pièces de fixation**

Livraison avec vis M12

**Fréquence**

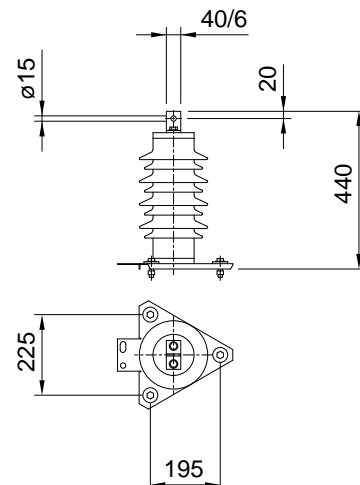
16.7 Hz

**N° dessin**

473.00145, .00145-1

**Exemple de commande**

Tension du système de ferroviaire 15 kV  
 7684.15 Parafoudre pour courant alternatif



**Remarque**

Transformateur de tension en résine moulée, unipolaire, isolé.

Type plein air.

Un contrôle électrotechnique des conditions d'application est nécessaire dans tous les cas.

**Données techniques**

Série de tensions = 36

Tension primaire = 15 kV

Tension secondaire = 230 V

Fréquence = 16.7 Hz

puissance thermique limite = 30 VA

Poids = 51 kg

**Pièces de raccordement**

Les consoles doivent être commandées séparément en fonction des conditions locales.

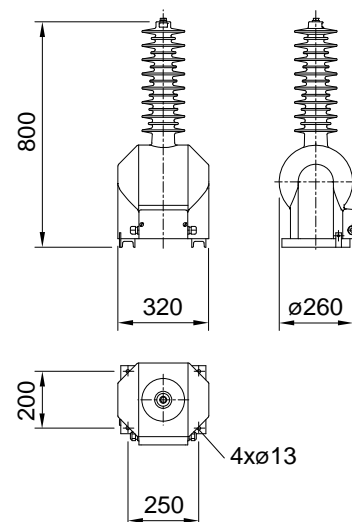
**N° dessin**

564.00228

**Exemple de commande**

pour 15 kV

7691.01 Transformateur de tension vis GEF, 15 kV



**Remarque**

Transformateur de tension en résine moulée, unipolaire, isolé.

Type plein air.

Un contrôle électrotechnique des conditions d'application est nécessaire dans tous les cas.

**Donées techniques**

Série de tension = 36

Tension primaire = 15 kV

Tension secondaire = 230 V

Fréquence = 16.7 / 50 / 60 Hz

Puissance thermique limite = 1000 VA

Poids = 115 kg

**Pièces de raccordement**

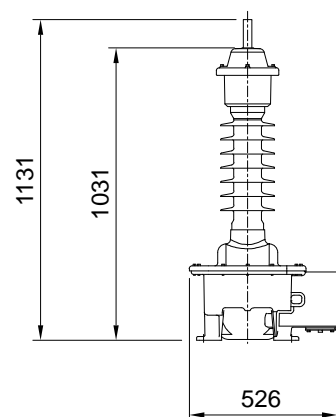
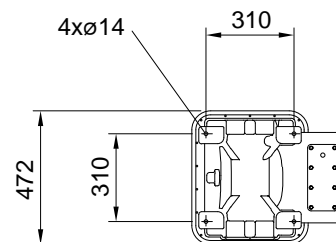
Les consoles doivent être commandées séparément en fonction des conditions locales

**N° dessin**

923.00024

**Exemple de commande**

7691.02 Transformateur de tension vis EOF, 15 kV



**Remarque**

Transformateur de tension en résine moulée, unipolaire, isolé.

Type plein air.

Un contrôle électrotechnique des conditions d'application est nécessaire dans tous les cas.

**Donées techniques**

Série de tensions = 36

Tension primaire = 25 kV

Tension secondaire = 230 V

Fréquence = 50 / 60 Hz

Puissance thermique limite = 200 VA

Poids = 170 kg

**Pièces de raccordement**

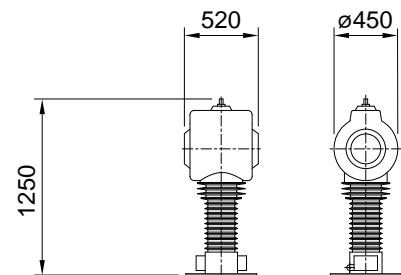
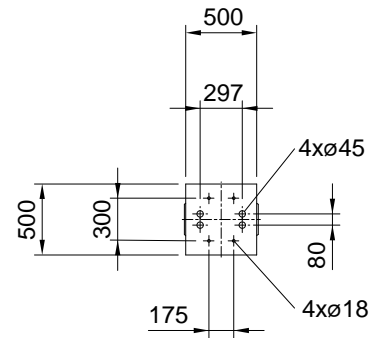
Les consoles doivent être commandées séparément en fonction des conditions locales

**N° dessin**

584.00080

**Exemple de commande**

7692.01 Transformateur de tension vis VEF, 25 kV



**Remarque**

Transformateur de tension en résine moulée, unipolaire, isolé.

Type plein air.

Un contrôle électrotechnique des conditions d'application est nécessaire dans tous les cas.

**Donées techniques**

Série de tensions = 36

Tension primaire = 25 kV

Tension secondaire = 230 V

Fréquence = 16.7 / 50 / 60 Hz

Puissance thermique limite = 1000 VA

Poids = 125 kg

**Pièces de raccordement**

Les consoles doivent être commandées séparément en fonction des conditions locales

**N° dessin**

923.00024

**Exemple de commande**

7692.02 Transformateur de tension vis EOF, 25 kV

