

Typ	Beschreibung
0	ohne Befestigungsteile
1	mit 4 Bef.-Bügel M12 an UNP 140 stehend
2	mit 4 Schrauben M16 x 40

Hinweis

Konsole 7511 ff
A = Axe Gestänge

Anschlusssteile

Anschlussklemme 7151
Gestänge komplett 7311 / 7321

Hub

120 mm

Gewicht

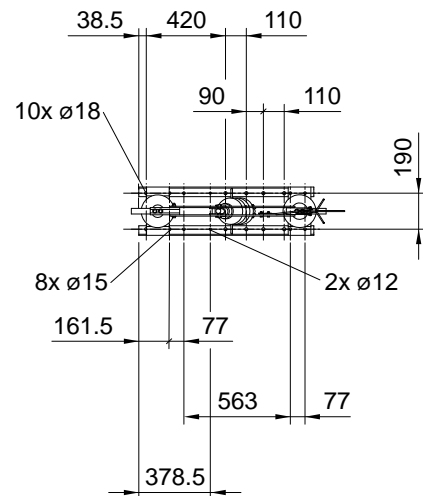
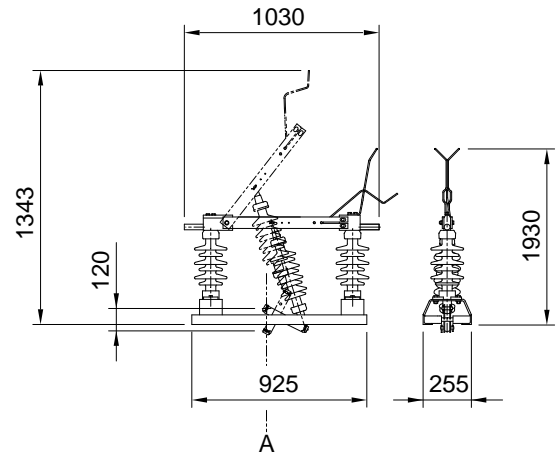
G (kg) = 40

Zeichnungsnummer

564.00032, .00042, .00043

Bestellbeispiel

an UNP 140 stehend
7111.01.1 Trennschalter 15 kV, 1600 A



Hinweis

A = Axe Gestänge

Hub

200 mm

Gewicht

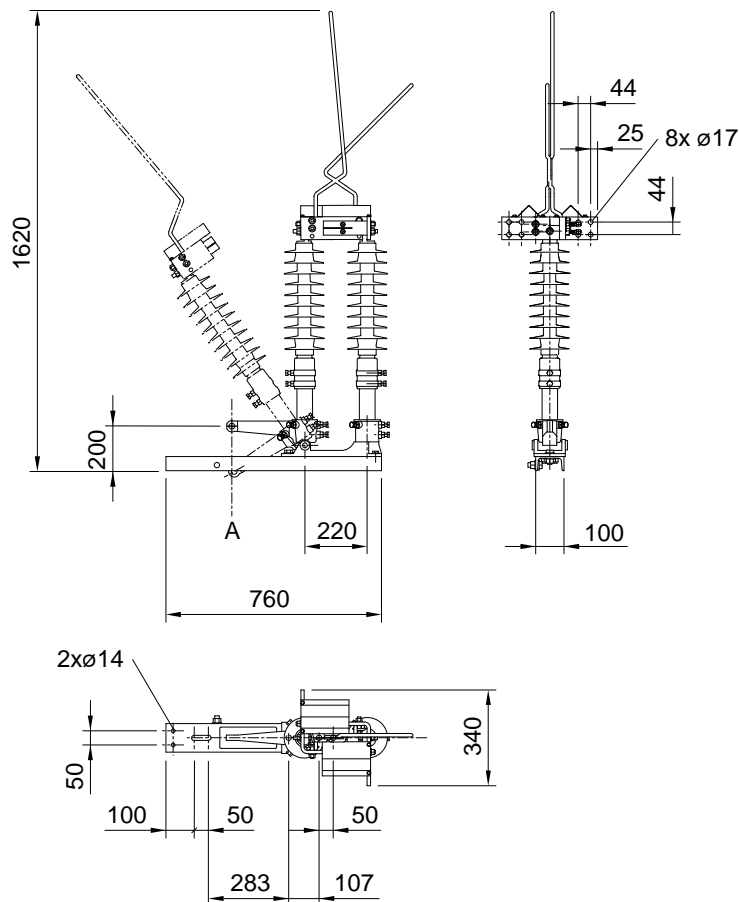
G (kg) = 31

Zeichnungsnummer

564.00034

Bestellbeispiel

7111.04 Trennschalter 15 kV

**Typ Beschreibung**

0	ohne Befestigungsteile
1	mit 4 Bef.-Bügel M12 an UNP 140 stehend
2	mit 4 Schrauben M16 x 40

Hinweis

Konsole 7511 ff

A = Axe Gestänge

Anschlusssteile

Anschlussklemme 7151

Gestänge komplett 7311 / 7321

Hub

120 mm

Gewicht

G (kg) = 80

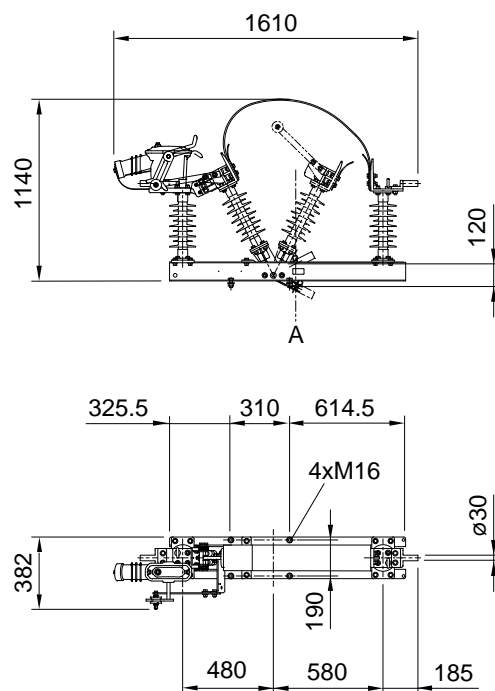
Zeichnungsnummer

564.00064, .00194, .00197

Bestellbeispiel

ohne Befestigungsteile

7112.02.0 Lasttrennschalter mit Vakuum-Löschkammer 15 kV, 2000 A



Hinweis

A = Axe Gestänge

Hub

200 mm

Gewicht

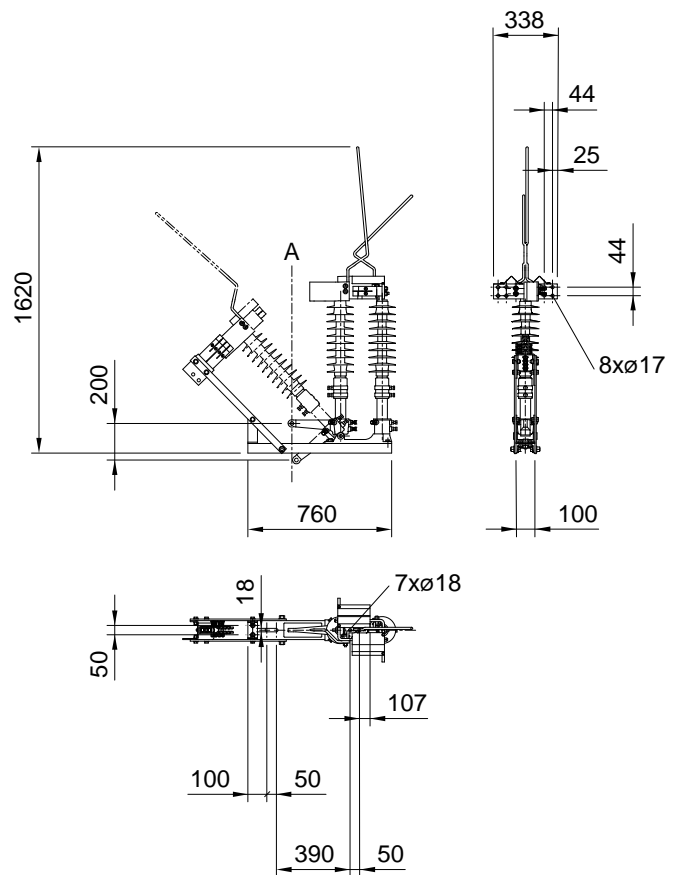
G (kg) = 36

Zeichnungsnummer

564.00037

Bestellbeispiel

7114.04 Trennschalter mit Erdkontakt 15 kV



Hinweis

A = Axe Gestänge

Hub

200 mm

Gewicht

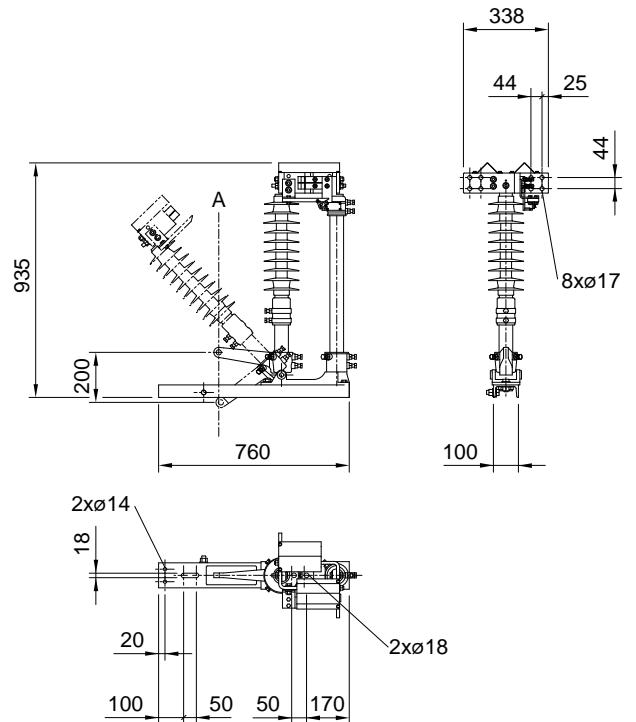
G (kg) = 33

Zeichnungsnummer

564.00038

Bestellbeispiel

7115.04 Erdungsschalter 15 kV



Typ	Motorspannung
110	110 V DC
230	230 V AC

Hinweis

Motorantrieb ist inklusiv

Gewicht

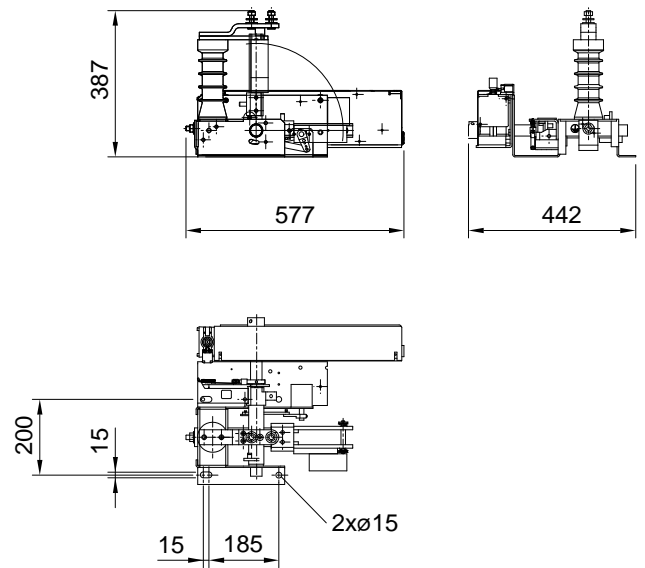
G (kg) = 35

Zeichnungsnummer

564.00035

Bestellbeispiel

mit 110 V DC Motorspannung
7116.03.110 V DC Einpoliger Innenraum-
Erdungsschalter 15 kV



Typ	Beschreibung
0	ohne Befestigungsteile
1	mit Befestigungsplatte 7545 auf Schaltposten
2	mit 4 Schrauben M12 x 40

Hinweis

Konsole 7541 ff
A = Axe Gestänge

Anschlusssteile

Gestänge komplett 7311 / 7321

Hub

120 mm

Gewicht

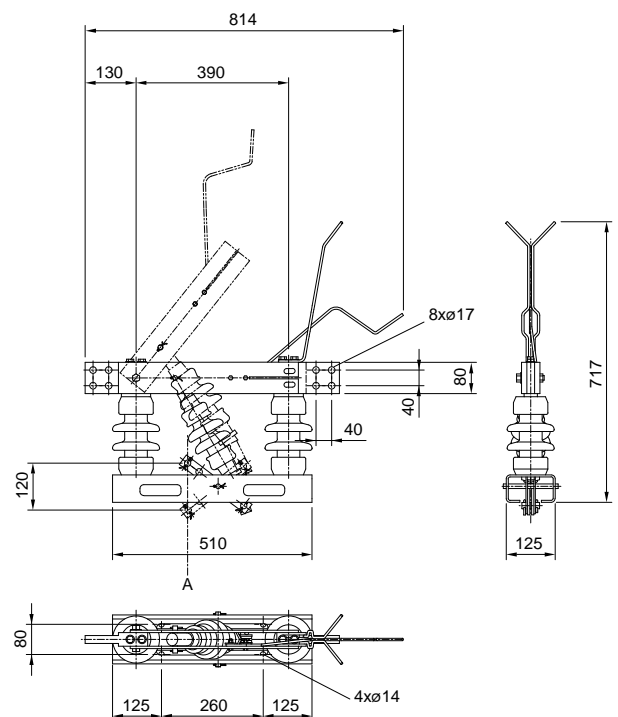
G (kg) = 27

Zeichnungsnummer

564.00026, .00044, .00045

Bestellbeispiel

ohne Befestigungsteile
7131.01.0 Trennschalter 3,6 kV, 3400 A

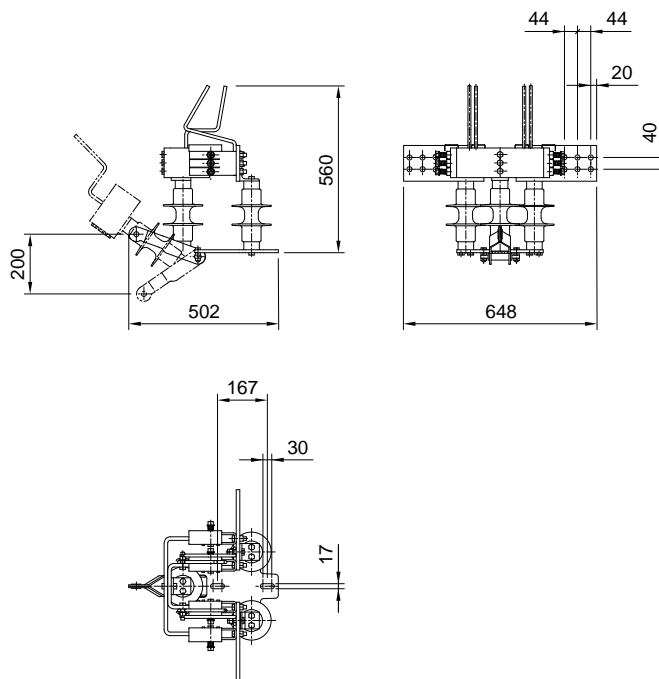


Typ	Stromstärke (A)	G (kg)
1	3000	28.0
2	4000	38.5

Hub
200 mm

Zeichnungsnummer
564.00134, .00141

Bestellbeispiel
Stromstärke 3000 A
7131.04.1 Trennschalter 3 kV, 3000 A



Hinweis

Motorantrieb 230 V AC ist inklusiv

Gewicht

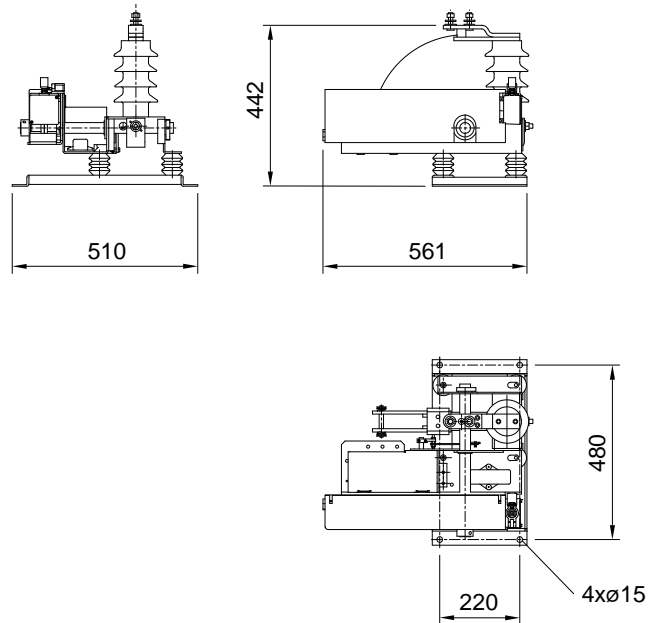
G (kg) = 43

Zeichnungsnummer

564.00126

Bestellbeispiel

7146.03 Einpoliger Innenraum-Erdungsschalter 1.5 kV



Anschlussklemme 1500 A, ø30 mm / 2x 95 mm² / 2x Fd 107

7151

Werkstoff

Klemme: Rg5 / CuNi2Si

Schraube / Scheibe: Fe rostfrei

Hinweis

Trennschalter 15 kV 7111.01 ff

Anderer Klemmbereich auf Anfrage.

A1 = Anwendungsbereich 0°

A2 = Anwendungsbereich 90°

Anschlusssteile

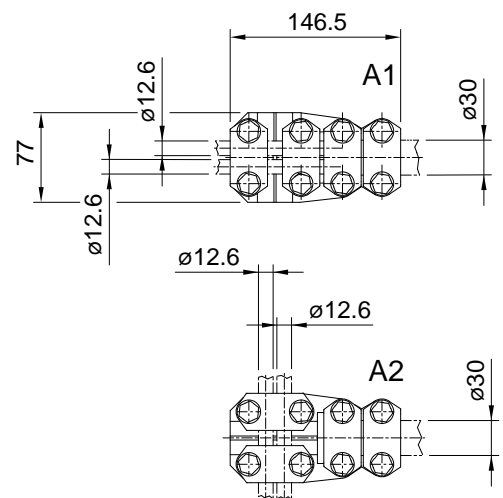
Reduzierhülse für ø 20 7153

Zeichnungsnummer

456.00001

Bestellbeispiel

7151 Anschlussklemme 1500 A,
ø30 mm / 2x 95 mm² / 2x Fd 107



Werkstoff

Klemme: Cu

Schraube / Scheibe: Fe rostfrei

Hinweis

Trennschalter 15 kV 7111.01 ff

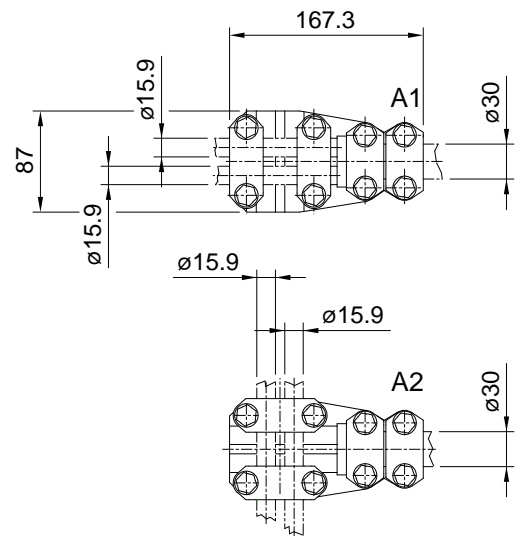
Anderer Klemmbereich auf Anfrage.

A1 = Anwendungsbereich 0°

A2 = Anwendungsbereich 90°

AnschlusssteileReduzierhülse für $\varnothing 20$ 7153**Zeichnungsnummer**

456.00002

Bestellbeispiel7152 Anschlussklemme 2000A,
 $\varnothing 30$, 2x 150 mm²Reduzierhülse $\varnothing 20$ zu Anschlussklemme

7153

Werkstoff

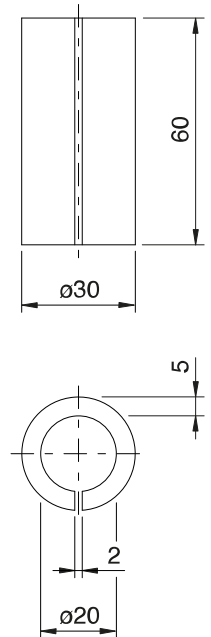
Cu

Anschlusssteile

Anschlussklemme 7151 / 7152

Zeichnungsnummer

585.00070

Bestellbeispiel7153 Reduzierhülse $\varnothing 20$ zu
Anschlussklemme

Typ	Beschreibung
0	ohne Befestigungsteile
1	mit Traversenpaar 7652 auf Schaltposten
2	mit 3 Schrauben M16x40

Typ	Riegelform
DE	Dreieck
HK	Halbkreis
HM	Halbmond
KR	Kreuz
RE	Rechteck
ST	Stern
TR	Trapez
VK	Vierkant
WA	Wappen
ZY.1	1 Schlüsselzylinder
ZY.2	2 Schlüsselzylinder
ZY.3	3 Schlüsselzylinder
ZY.4	4 Schlüsselzylinder

Typ	Sprache
D	deutsch
F	französisch
I	italienisch

Hinweis

Kontaktgeber 7213
 Grundplatte für Schalterbezeichnungsschild 7243
 Schlüsselssystem SEA

Es wird mitgeliefert

1 Riegel 7231
 1 Schlüssel 7232
 1 Schaltanzeigeschild 7244

Hub

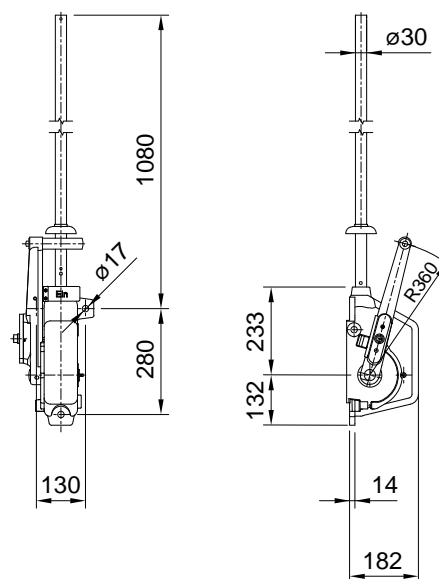
120 mm

Zeichnungsnummer

566.00187, .00190, .00209, .00210

Bestellbeispiel

mit Traversenpaar, Riegel Halbmond, deutsch
 7211.1.Hm.D Handantrieb mit Verriegelung



Typ Beschreibung

1 ohne Gehäuse

2 mit Gehäuse

Befestigungsteile

Schrauben M4 werden mitgeliefert

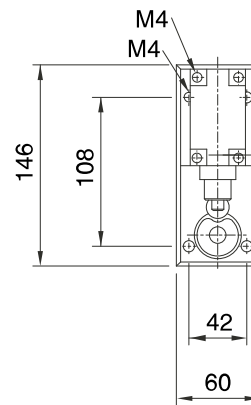
Zeichnungsnummer

566.00119, .00304

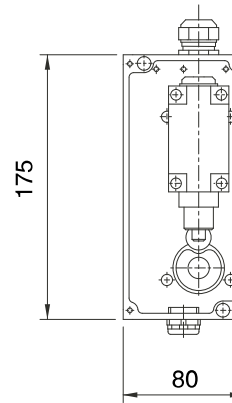
Bestellbeispiel

mit Gehäuse

7213.2 Kontaktgeber zu Handantrieb



7213.1



7213.2

Typ	Beschreibung
0	ohne Rohr
1	Rohr ohne Gelenk

Typ	Spannung
110	110 V DC
230	230 V AC

Hinweis

Handkurbel wird mitgeliefert. Inkl. Heizung.
Für Umrüstung am Mast von Hand-
auf Motorantrieb 7651

Befestigungsteile

4 Schrauben M16 werden mitgeliefert.

Hub

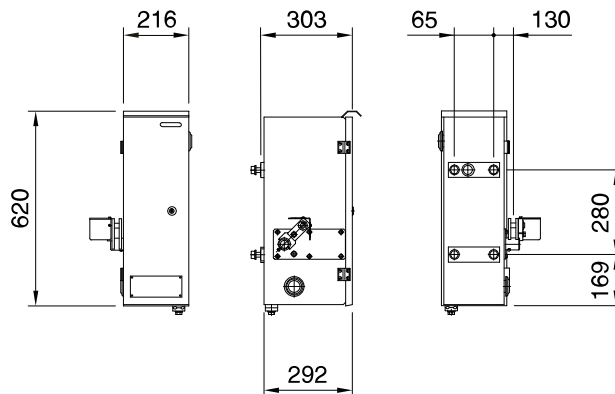
120 mm

Zeichnungsnummer

566.00188, .00189

Bestellbeispiel

ohne Rohr, 110 V DC
7221.0.110 Motorantrieb MFL 200



7221.0

7221.1

Hinweis

Ausführung 230 V AC

Hub

200 mm

Gewicht

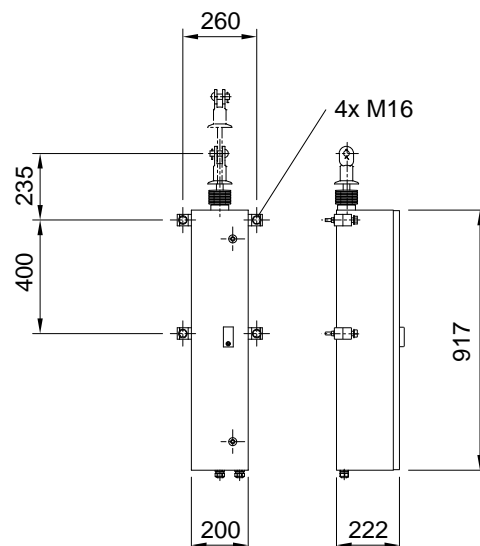
G (kg) = 36

Zeichnungsnummer

566.00245

Bestellbeispiel

7223 Elektromechanischer
Schalterantrieb 230 V AC



**Werkstoff**

CuSnPb

Typ	Beschreibung
Re	Rechteck
Tr	Trapez
Hk	Halbkreis
Hm	Halbmond
St	Stern
Wa	Wappen
Kr	Kreuz
De	Dreieck
Vk	Vierkant

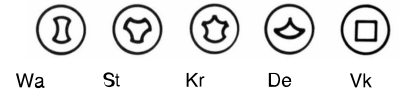
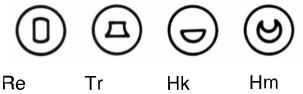
Zeichnungsnummer

585.00034

Bestellbeispiel

Trapezform

7231.Tr Riegel zu Handantrieb und Verriegelung

**Werkstoff**

CuSnPb

Typ	Beschreibung
De	Dreieck
Hk	Halbkreis
Hm	Halbmond
Kr	Kreuz
Re	Rechteck
St	Stern
Tr	Trapez
Wa	Wappen

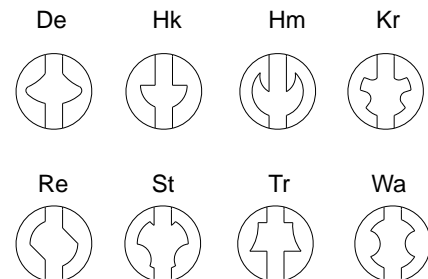
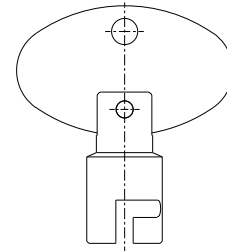
Zeichnungsnummer

585.00024-1

Bestellbeispiel

Trapezform

7232.Tr Schlüssel zu Handantrieb und Verriegelung



Nummernschild für Schalter

7241

Werkstoff

Al
Grund gelb, Rand und Zahl schwarz

Hinweis

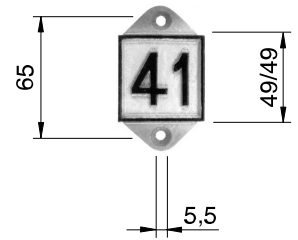
Bei Bestellung Text angeben.

Zeichnungsnummer

581.00032

Bestellbeispiel

7241 Nummernschild für Schalter



Bezeichnungsschild für Schalter

7242

Werkstoff

Al
Grund rot, Schrift Al natur

Hinweis

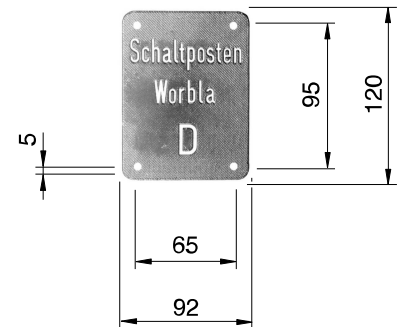
Bei Bestellung Text angeben.

Anschlusssteile

Grundplatte 7243

Bestellbeispiel

7242 Bezeichnungsschild für Schalter



Grundplatte

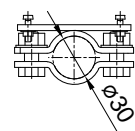
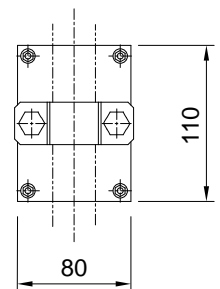
7243

Zeichnungsnummer

566.00013

Bestellbeispiel

7243 Grundplatte



Schaltanzeigeschild für Handantrieb

7244

Werkstoff

Kunststoff
Ein: Grund rot, Schrift weiss
Aus: Grund weiss, Schrift schwarz

Typ	Sprache	Beschreibung
D	deutsch	Ein, Aus
F	französisch	Enclenché, Déclenché
I	italienisch	Inserito, Disinserito

Anschlusssteile

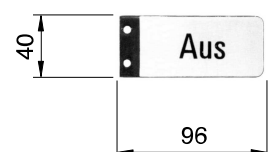
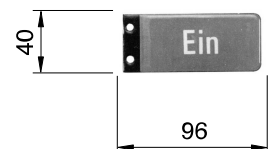
Handantrieb 7211 ff

Zeichnungsnummer

581.00044

Bestellbeispiel

deutsch
7244.D Schaltanzeigeschild für Handantrieb



Gestänge gerade mit Gestängekopf / Rohrkupplung

7311

Typ	L (mm)
40	4000
50	5000
60	6000
70	7000
80	8000
90	9000

Hinweis

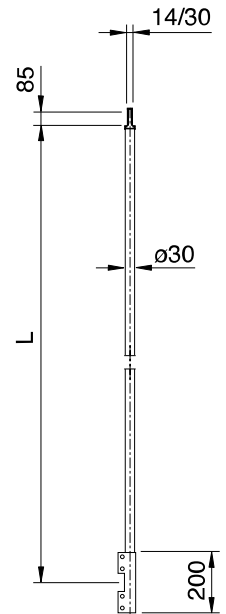
Trennschalter 7111.01
Trennschalter 7112.02
Trennschalter 7131.01
ab Typ 70 2-teilig

Zeichnungsnummer

561.00572, .01165

Bestellbeispiel

Länge 7,0 m
7311.70 Gestänge gerade mit
Gestängekopf / Rohrkupplung



Gestänge gerade mit Rohrkupplung / Rohrkupplung

7312

Typ	L (mm)
60	6000
70	7000
80	8000

Hinweis

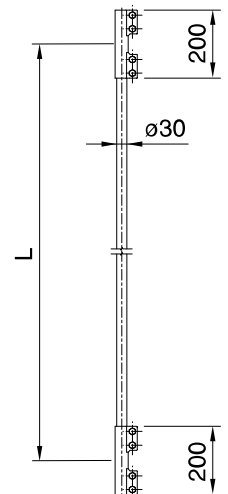
Trennschalter 7131
ab Typ 70 2-teilig

Zeichnungsnummer

561.00573, .01167

Bestellbeispiel

Länge 8,0 m
7312.80 Gestänge gerade mit
Rohrkupplung / Rohrkupplung



Typ	L (mm)
60	6000
70	7000
80	8000

Hinweis

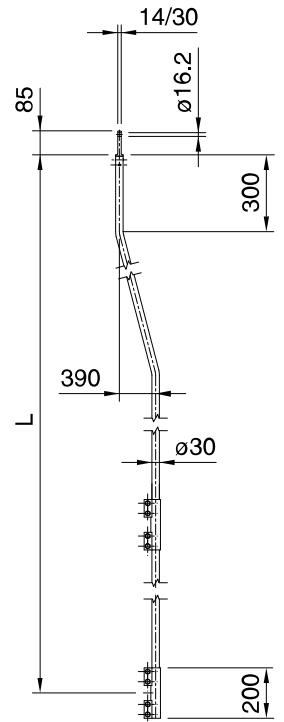
Immer 2-teilig
 Trennschalter 7111.01
 Trennschalter 7112.02
 Trennschalter 7131.01

Zeichnungsnummer

561.00574

Bestellbeispiel

Länge 6,0 m
 7321.60 Gestänge gebogen mit
 Gestängekopf / Rohrkupplung



Typ	L (mm)
60	6000
70	7000
80	8000

Hinweis

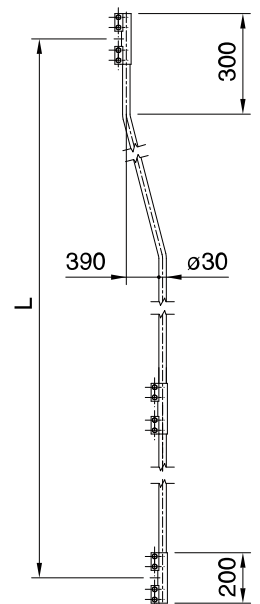
Immer 2-teilig

Zeichnungsnummer

561.00575

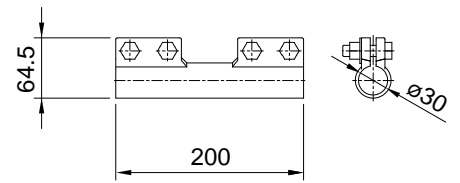
Bestellbeispiel

Länge 8,0 m
 7322.80 Gestänge gebogen mit
 Rohrkupplung / Rohrkupplung



Zeichnungsnummer
566.00012

Bestellbeispiel
7331 Rohrkupplung



Werkstoff

Fe rostfrei

Hinweis

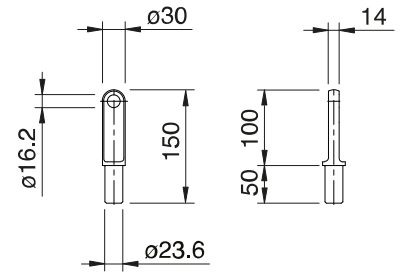
Trennschalter 7111.01

Trennschalter 7112.02

Trennschalter 7131.01

Zeichnungsnummer

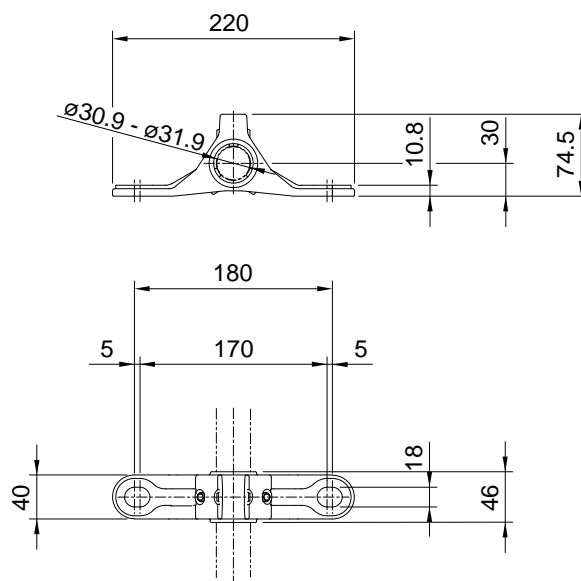
561.00505-6

Bestellbeispiel7341 Gestängekopf für Rohr \varnothing 30 mm

Typ	Schraubenmaterial
1	ohne
2	mit

Zeichnungsnummer
561.00912, .01175

Bestellbeispiel
Ohne Schraubenmaterial
7411.1 Führung für Schalterrohr \varnothing 30 mm



Konsole für 1 Trennschalter 15 kV auf Mastkopf

7511

Mastbereich

Profil HEB 160 / 180-240 / 260

Hinweis

Trennschalter 7111.01
Trennschalter 7112.02

Befestigungsteile

Bügel werden mitgeliefert.

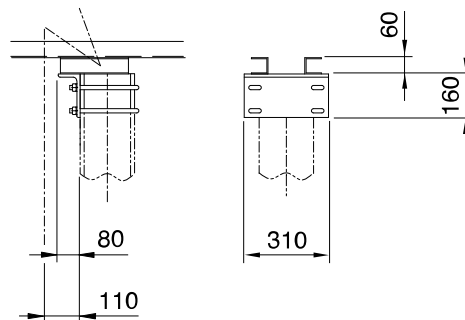
Zeichnungsnummer

561.00387, .00577, .00578

Bestellbeispiel

an HEB 220

7511.22 Konsole für 1 Trennschalter
15 kV auf Mastkopf



Konsole für 2 Trennschalter 15 kV auf Mastkopf

7512

Mastbereich

Profil HEB 160 / 180-240 / 260

Hinweis

Trennschalter 7111.01
Trennschalter 7112.02

Befestigungsteile

Bügel werden mitgeliefert.

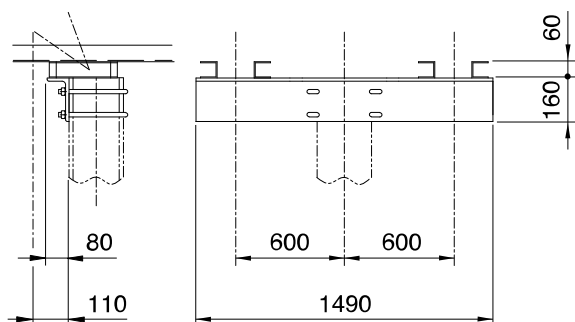
Zeichnungsnummer

561.01272, .01274, .01276

Bestellbeispiel

an HEB 200

7512.20 Konsole für 2 Trennschalter
15 kV auf Mastkopf



Konsole für 3 Trennschalter 15 kV auf Mastkopf

7513

Mastbereich

Profil HEB 160 / 180-240 / 260

Hinweis

Trennschalter 7111.01
Trennschalter 7112.02

Befestigungsteile

Bügel werden mitgeliefert.

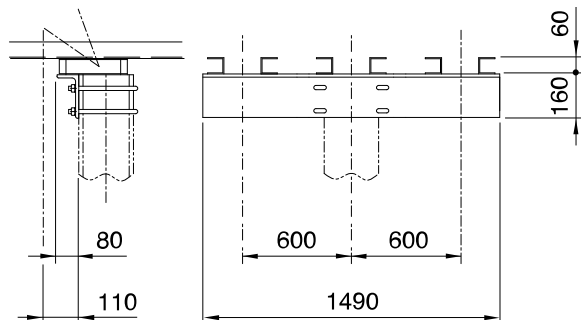
Zeichnungsnummer

561.00394, .00579, .00580

Bestellbeispiel

an HEB 240

7513.24 Konsole für 3 Trennschalter
15 kV auf Mastkopf



Mastbereich

Profil HEB 160-260

Hinweis

Trennschalter 7111.01

Trennschalter 7112.02

Befestigungsteile

Bügel werden mitgeliefert.

Zeichnungsnummer

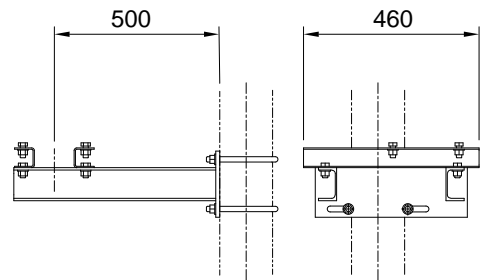
561.02665

Bestellbeispiel

an HEB 180

7514.18 Konsole für 1 Trennschalter

15 kV seitlich an Mast



Konsole für 1 Trennschalter 3,6 kV auf Mastkopf

7541

Mastbereich

Profil HEB 160 / 180-240 / 260

Hinweis

Trennschalter 7131.01

Befestigungsteile

Bügel werden mitgeliefert.

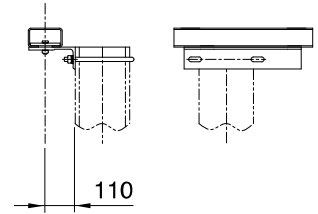
Zeichnungsnummer

561.00454, .00581, .00582

Bestellbeispiel

an HEB 180

7541.18 Konsole für 1 Trennschalter
3,6 kV auf Mastkopf



Konsole für 2 Trennschalter 3,6 kV auf Mastkopf

7542

Mastbereich

Profil HEB 160 / 180-240 / 260

Hinweis

Trennschalter 7131.01

Befestigungsteile

Bügel werden mitgeliefert.

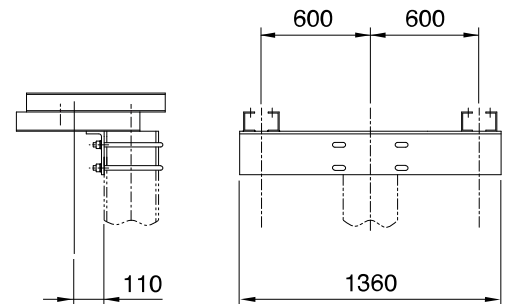
Zeichnungsnummer

561.00917, .00927, .00930

Bestellbeispiel

an HEB 200

7542.20 Konsole für 2 Trennschalter
3,6 kV auf Mastkopf



Konsole für 3 Trennschalter 3,6 kV auf Mastkopf

7543

Mastbereich

Profil HEB 160 / 180-240 / 260

Hinweis

Trennschalter 7131.01

Befestigungsteile

Bügel werden mitgeliefert.

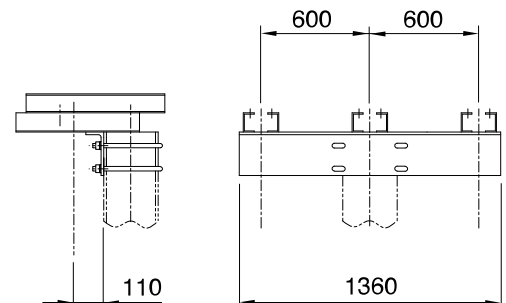
Zeichnungsnummer

561.00918, .00928, .00933

Bestellbeispiel

an HEB 220

7543.22 Konsole für 3 Trennschalter
3,6 kV auf Mastkopf



Mastbereich

Profil HEB 160-260

Hinweis

Trennschalter 7131.01

Befestigungsteile

Bügel werden mitgeliefert.

Zeichnungsnummer

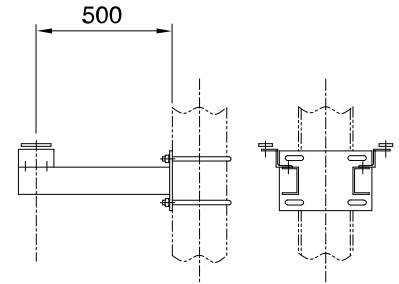
561.01405

Bestellbeispiel

an HEB 200

7544.20 Konsole für 1 Trennschalter

3,6 kV seitlich an Mast

**Hinweis**

Trennschalter 7131.01

Befestigungsteile

Bügel werden mitgeliefert.

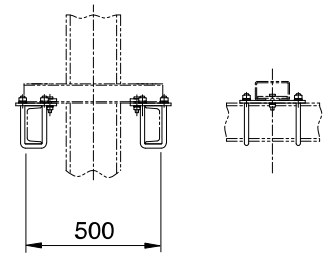
Zeichnungsnummer

561.00391

Bestellbeispiel

7545 Befestigungsplatten für 1

Trennschalter 3,6 kV auf Schaltposten



Gerüst für 1 Handantrieb an Mast

7611

Mastbereich

Profil HEB 160 / 180-240 / 260

Hinweis

Bei Bestellung Anzahl Rohrführungen
(2 oder 3) angeben.

Trennschalter 7111.01 ff

Umrüstung auf Motorantrieb 7651

Befestigungsteile

Bügel werden mitgeliefert.

Zeichnungsnummer

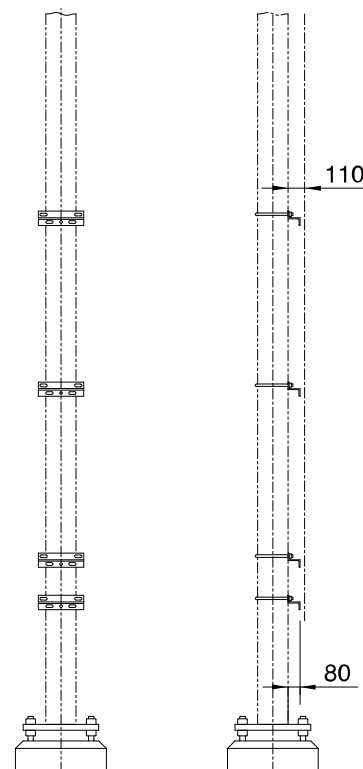
561.00599

Bestellbeispiel

mit 2 Rohrführungen, an HEB 220

7611.2.22 Gerüst für 1 Handantrieb

an Mast



Gerüst für 2-3 Handantriebe an Mast

7612

Mastbereich

Profil HEB 160 / 180-240 / 260

Hinweis

Bei Bestellung Anzahl Rohrführungen
(2 oder 3) angeben.

Trennschalter 7111.01 ff

Umrüstung auf Motorantrieb 7651

Befestigungsteile

Bügel werden mitgeliefert.

Zeichnungsnummer

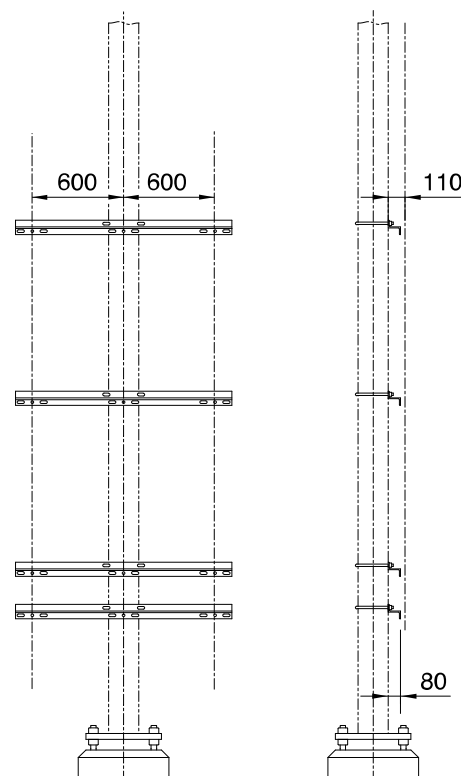
561.00600, .00600-20, .00600-21, .00600-23, .00600-26

Bestellbeispiel

mit 3 Rohrführungen, an HEB 240

7612.3.24 Gerüst für 2-3 Handantriebe

an Mast



Mastbereich

Profil HEB 160 / 180-240 / 260

Hinweis

Bei Bestellung Anzahl Rohrführungen
(2 oder 3) angeben.

Trennschalter 7111.01 ff

Befestigungsteile

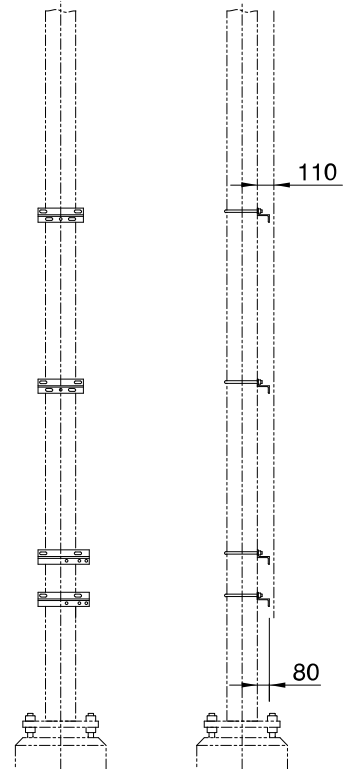
Bügel werden mitgeliefert.

Zeichnungsnummer

561.00592

Bestellbeispiel

mit 2 Rohrführungen, an HEB 220
7621.2.22 Gerüst für 1 Motorantrieb
an Mast

**Mastbereich**

Profil HEB 160 / 180-240 / 260

Hinweis

Bei Bestellung Anzahl Rohrführungen
(2 oder 3) angeben.

Trennschalter 7111.01 ff

Befestigungsteile

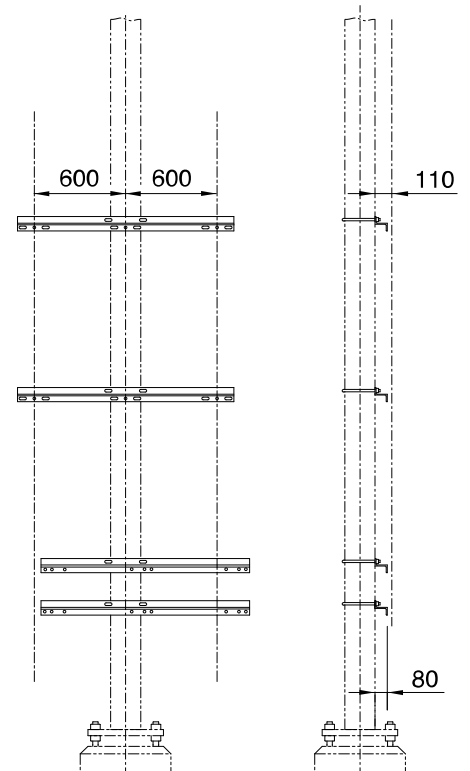
Bügel werden mitgeliefert.

Zeichnungsnummer

561.00593, .00593-1 - .00593-8

Bestellbeispiel

mit 3 Rohrführungen, an HEB 240
7622.3.24 Gerüst für 2-3 Motorenantriebe
an Mast



Mastbereich

Profil HEB 200-260

Hinweis

Bei Bestellung Anzahl Rohrführungen (2 oder 3), sowie Mastgröße und Maststellung (Normal = N, Verkehrt = V) angeben.

Bei Motorantrieb Blechabdeckung für Kabelschutz auf Anfrage lieferbar.

Für 2 feldrigen Schaltposten:
4 Langschaftschrauben 3251
separat bestellen

Befestigungsteile

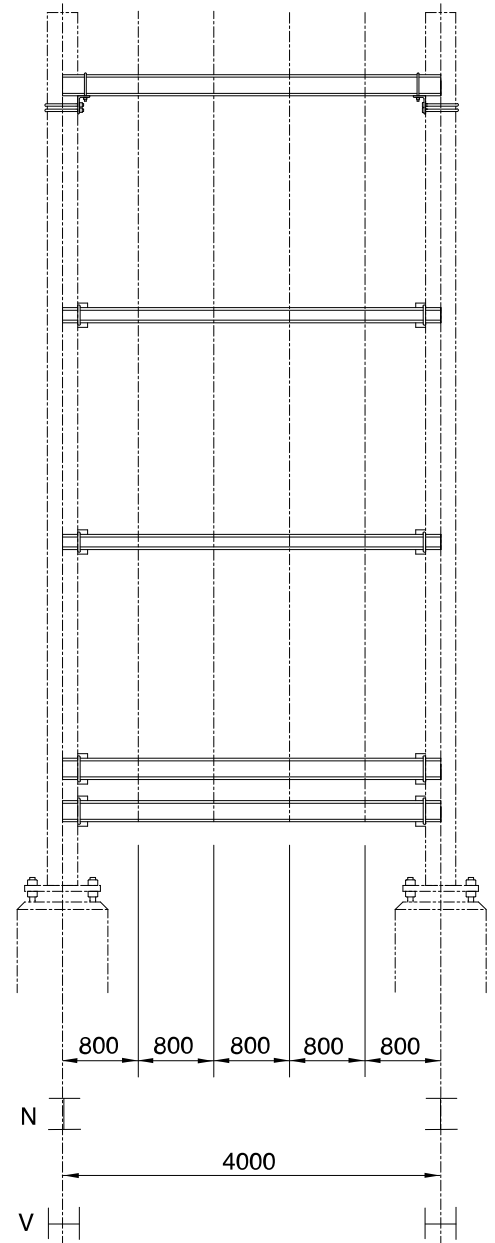
Bügel werden mitgeliefert.

Zeichnungsnummer

561.00595

Bestellbeispiel

2 Rohrführungen
1 Mast HEB 200 normal
1 Mast HEB 240 verkehrt
7631.2.20N.24V Gerüst für 4er
Schaltposten 15 kV



Mastbereich

Profil HEB 200-260

Hinweis

Bei Bestellung Anzahl Rohrführungen (2 oder 3), sowie Mastgröße und Maststellung (Normal = N, Verkehrt = V) angeben.

Bei Motorantrieb Blechabdeckung für Kabelschutz auf Anfrage lieferbar.

Für 2 feldrigen Schaltposten:
4 Längschaftschrauben 3251
separat bestellen

Befestigungsteile

Bügel werden mitgeliefert.

Zeichnungsnummer

561.00595

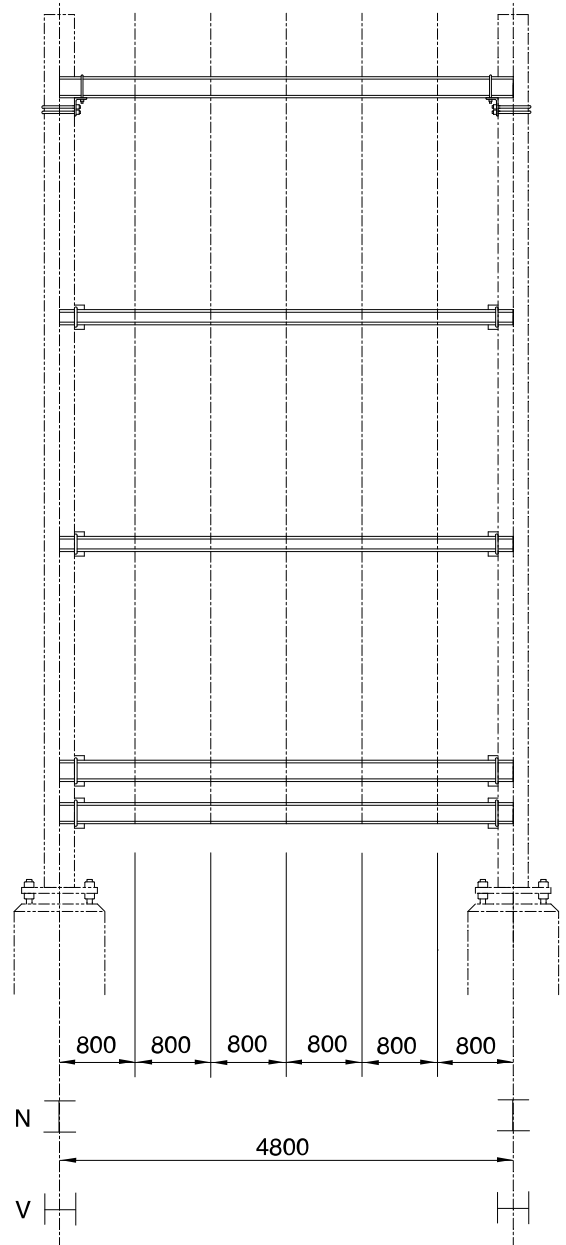
Bestellbeispiel

2 Rohrführungen

1 Mast HEB 220 normal

1 Mast HEB 240 normal

7632.2.22N.24N Gerüst für 5er
Schaltposten 15 kV



Mastbereich

Profil HEB 200-260

Hinweis

Bei Bestellung Anzahl Rohrführungen (2 oder 3), sowie Mastgröße und Maststellung (Normal = N, Verkehrt = V) angeben.

Bei Motorantrieb Blechabdeckung für Kabelschutz auf Anfrage lieferbar.

Für 2 feldrigen Schaltposten:
4 Längschaftschrauben 3251
separat bestellen

Befestigungsteile

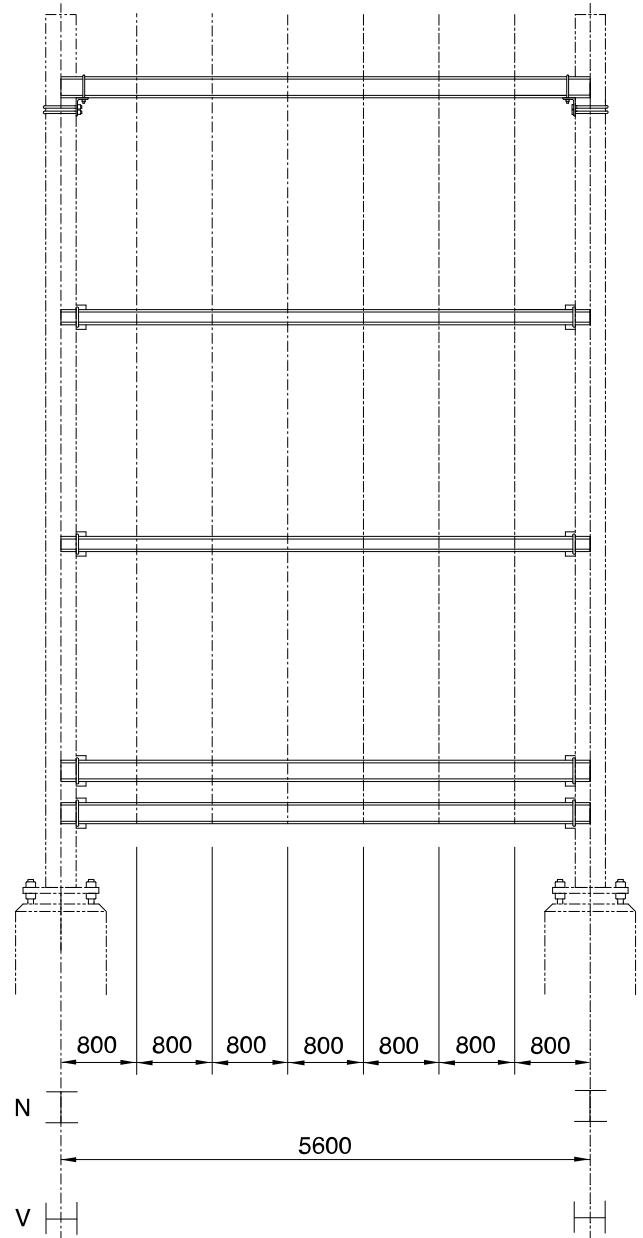
Bügel werden mitgeliefert.

Zeichnungsnummer

561.00595

Bestellbeispiel

3 Rohrführungen
1 Mast HEB 240 normal
1 Mast HEB 240 verkehrt
7633.3.24N.24V Gerüst für 6er
Schaltposten 15 kV



Mastbereich

Profil HEB 200-260

Hinweis

Bei Bestellung Anzahl Rohrführungen (2 oder 3), sowie Mastgröße und Maststellung (Normal = N, Verkehrt = V) angeben.

Bei Motorantrieb Blechabdeckung für Kabelschutz auf Anfrage lieferbar.

Für 2 feldrigen Schaltposten:
4 Langschaftschrauben 3251
separat bestellen

Befestigungsteile

Bügel werden mitgeliefert.

Zeichnungsnummer

561.00596

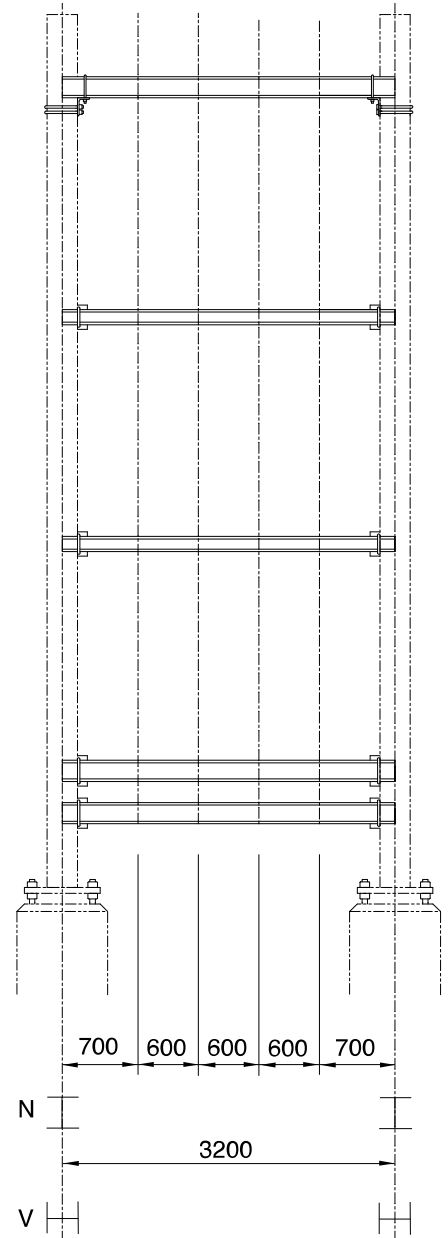
Bestellbeispiel

2 Rohrführungen

1 Mast HEB 200 normal

1 Mast HEB 220 verkehrt

7641.2.20N.22V Gerüst für 4er
Schaltposten 1,5 - 3,6 kV



Mastbereich

Profil HEB 200-260

Hinweis

Bei Bestellung Anzahl Rohrführungen (2 oder 3), sowie Mastgröße und Maststellung (Normal = N, Verkehrt = V) angeben.

Bei Motorantrieb Blechabdeckung für Kabelschutz auf Anfrage lieferbar.

Für 2 feldrigen Schaltposten:
4 Längschaftschrauben 3251
separat bestellen

Befestigungsteile

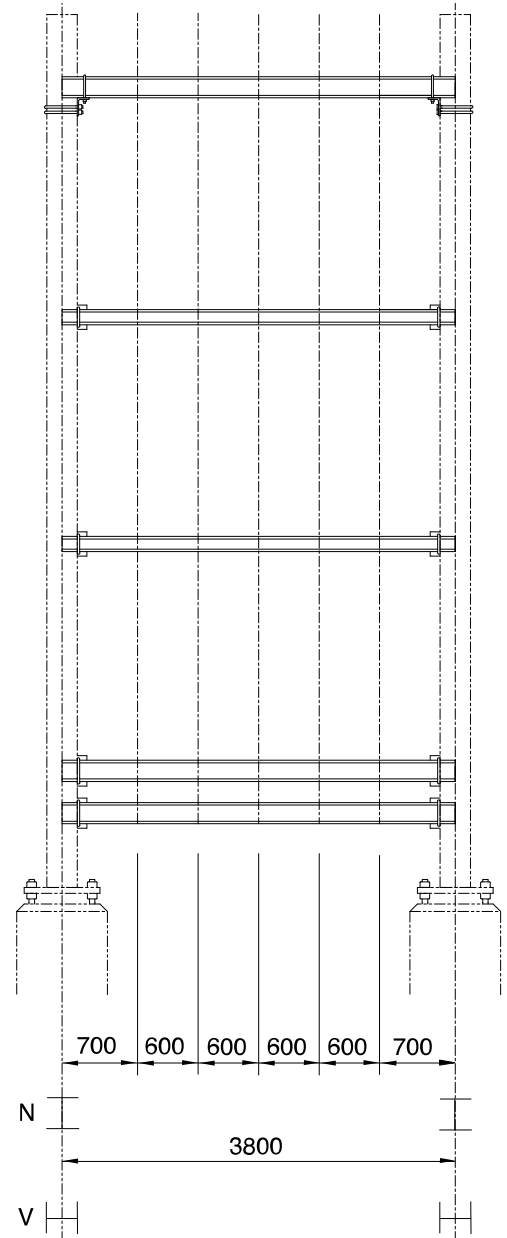
Bügel werden mitgeliefert.

Zeichnungsnummer

561.00596

Bestellbeispiel

2 Rohrführungen
1 Mast HEB 220 normal
1 Mast HEB 220 normal
7642.2.22N.22N Gerüst für 5er
Schaltposten 1,5 - 3,6 kV



Mastbereich

Profil HEB 200-260

Hinweis

Bei Bestellung Anzahl Rohrführungen (2 oder 3), sowie Mastgröße und Maststellung (Normal = N, Verkehrt = V) angeben.

Bei Motorantrieb Blechabdeckung für Kabelschutz auf Anfrage lieferbar.

Für 2 feldrigen Schaltposten:
4 Längschaftschrauben 3251
separat bestellen

Befestigungsteile

Bügel werden mitgeliefert.

Zeichnungsnummer

561.00596

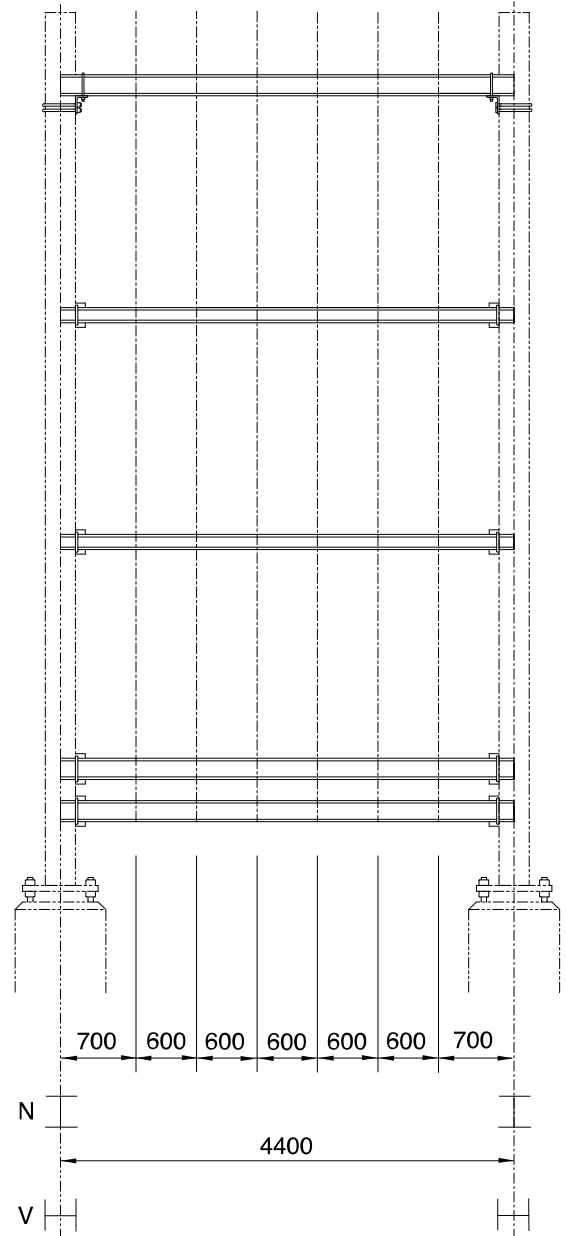
Bestellbeispiel

3 Rohrführungen

1 Mast HEB 240 normal

1 Mast HEB 220 verkehrt

7643.3.24N.22V Gerüst für 6er
Schaltposten 1,5 - 3,6 kV



Mastbereich

Profil HEB 200-260

Hinweis

Bei Bestellung Anzahl Rohrführungen (2 oder 3), sowie Mastgröße und Maststellung (Normal = N, Verkehrt = V) angeben.

Bei Motorantrieb Blechabdeckung für Kabelschutz auf Anfrage lieferbar.

Für 2 feldrigen Schaltposten:
4 Längschaftschrauben 3251
separat bestellen

Befestigungsteile

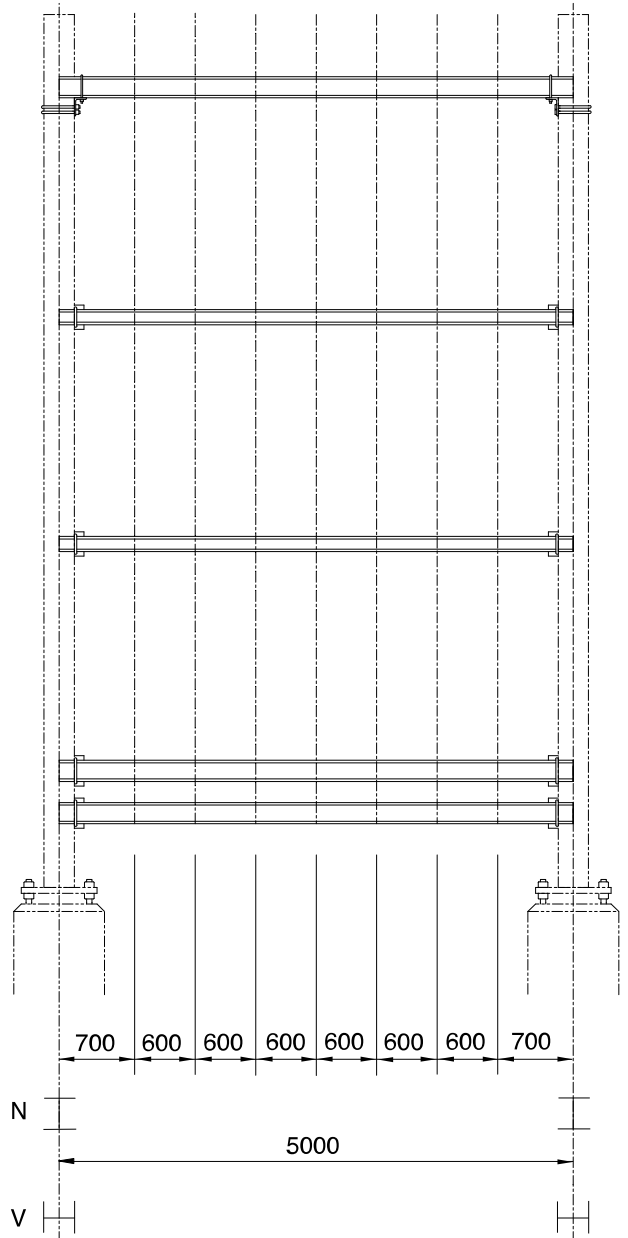
Bügel werden mitgeliefert.

Zeichnungsnummer

561.00596

Bestellbeispiel

2 Rohrführungen
1 Mast HEB 240 normal
1 Mast HEB 260 verkehrt
7644.2.24N.26V Gerüst für 7er
Schaltposten 1,5 - 3,6 kV



Mastbereich

Profil HEB 200-260

Hinweis

Bei Bestellung Anzahl Rohrführungen (2 oder 3), sowie Mastgröße und Maststellung (Normal = N, Verkehrt = V) angeben.

Bei Motorantrieb Blechabdeckung für Kabelschutz auf Anfrage lieferbar.

Für 2 feldrigen Schaltposten:
4 Langschaftschrauben 3251
separat bestellen

Befestigungsteile

Bügel werden mitgeliefert.

Zeichnungsnummer

561.00596

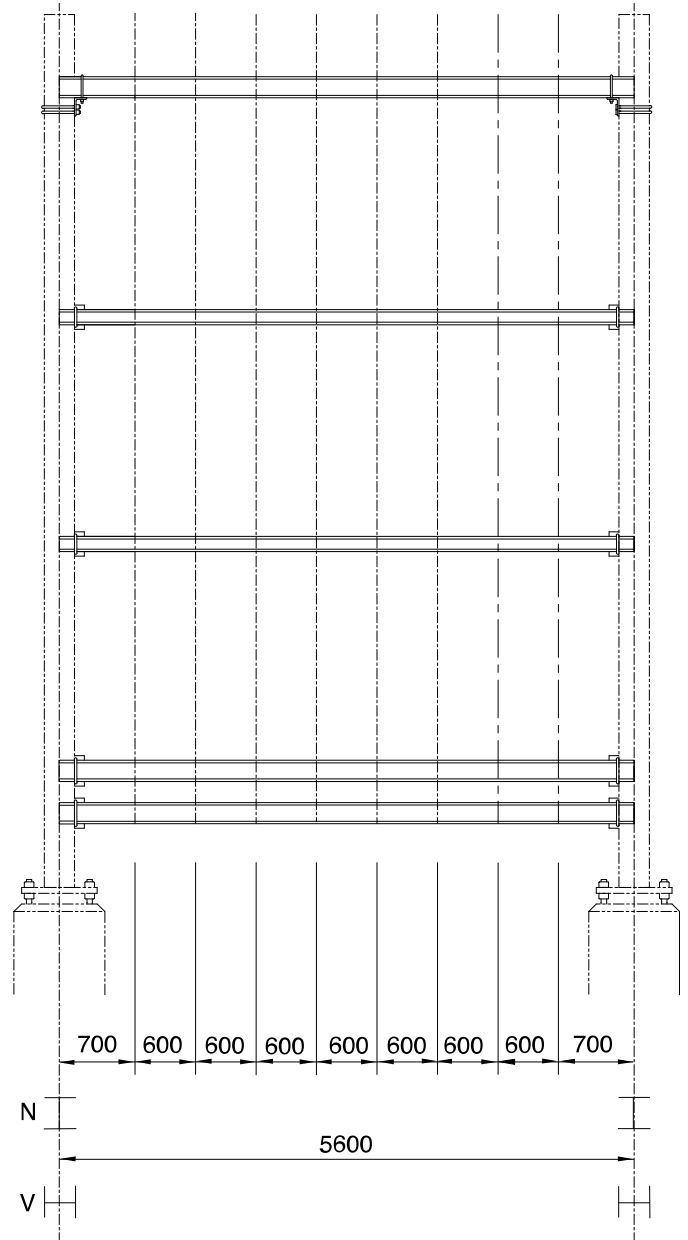
Bestellbeispiel

3 Rohrführungen

1 Mast HEB 240 normal

1 Mast HEB 240 normal

7645.3.24N.24N Gerüst für 8er
Schaltposten 1,5 - 3,6 kV



Hinweis

Für Umrüstung von Handantrieb auf Motorantrieb.

Befestigungsteile

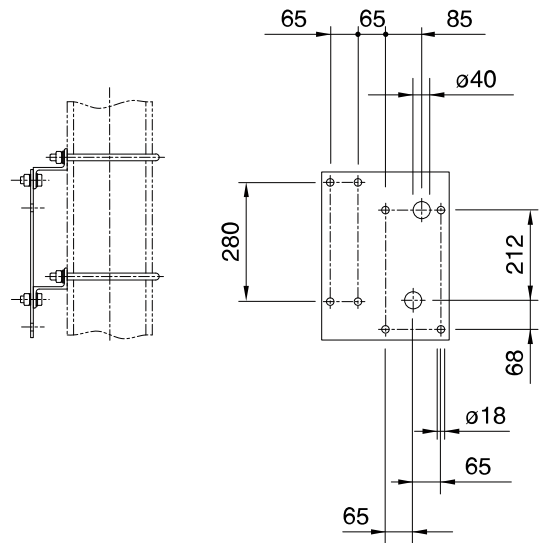
Schrauben werden mitgeliefert.

Zeichnungsnummer

561.00202

Bestellbeispiel

7651 Befestigungsplatte für Motorantrieb

**Befestigungsteile**

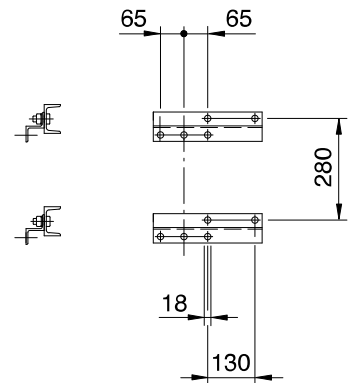
Schrauben werden mitgeliefert.

Zeichnungsnummer

561.00221

Bestellbeispiel

7652 Traversenpaar für Befestigung Handantrieb



Werkstoff

Cu verzinkt

Typ	L (mm)
3	300
4	400
5	500

Hinweis

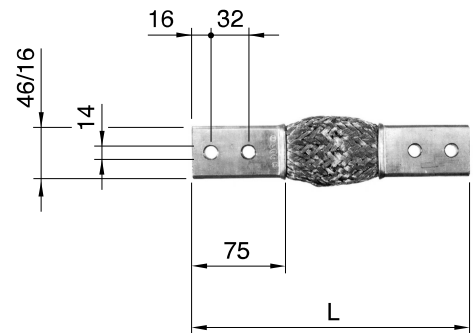
Trennschalter 7131

Zeichnungsnummer

567.00078

Bestellbeispiel

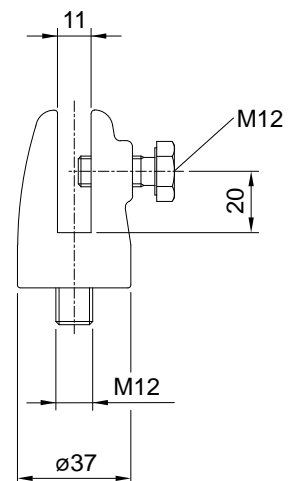
Länge 400 mm

7661.4 Flexibler Verbinder 300 mm²**Hinweis**Für Sammelschienen-
abstützung
mit Isolator 5154**Zeichnungsnummer**

458.00029

Bestellbeispiel

7662 Leitungsträger mit Nippel



Hinweis

Hub 120 mm

1 = Schalter geschlossen

2 = Schalter offen

Befestigungsteile

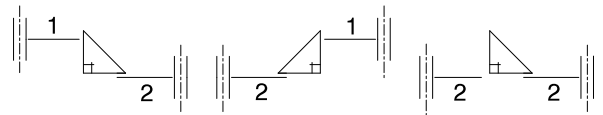
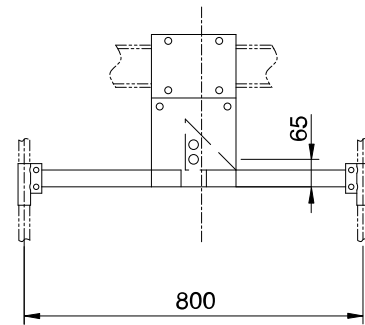
Bügel werden mitgeliefert.

Zeichnungsnummer

561.00313

Bestellbeispiel

7671 Schalterverriegelung 15 kV

**Hinweis**

Hub 100 oder 120 mm

1 = Schalter geschlossen

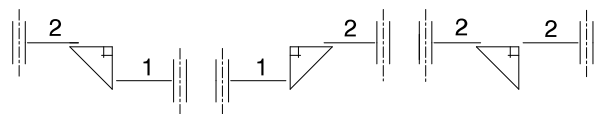
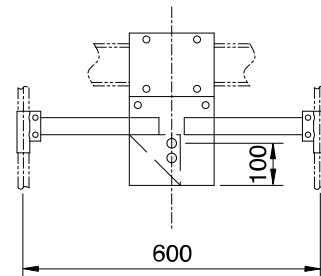
2 = Schalter offen

Befestigungsteile

Bügel werden mitgeliefert.

Zeichnungsnummer

561.00313

Bestellbeispiel7672 Schalterverriegelung
1,5 kV - 3,6 kV

Mastbereich

Profil HEB 160 / 180-240 / 260

Befestigungsteile

Bügel werden mitgeliefert.

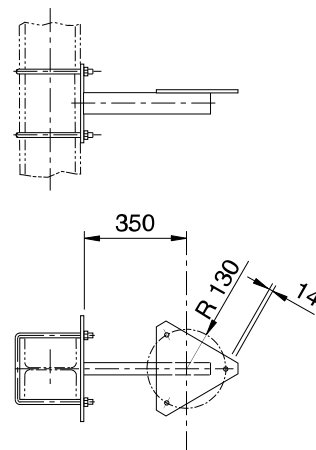
Zeichnungsnummer

473.00008, .00008-1, .00008-2

Bestellbeispiel

an HEB 200

7681.20 Konsole für 1 Überspannungs-Ableiter



Werkstoff

Kunststoff

Typ	Dauer-/ Bemessungs- spannung $U_c=U_r$ (V)	Rest- spannung U_{res} (kV)	G (kg)
10	1000	2.38	5.7
15	1500	3.57	5.8
20	2000	4.76	6.0
30	3000	7.14	6.5

Anschlusssteile

Kabelschuh 4511 ff

Befestigungsteile

Schrauben M12 werden mitgeliefert

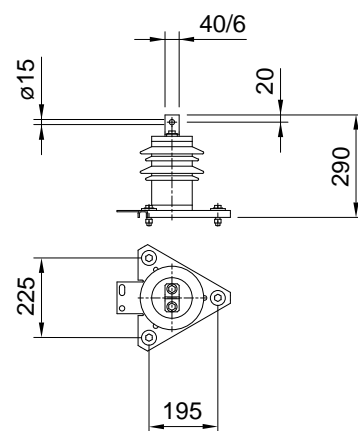
Zeichnungsnummer

473.00053

Bestellbeispiel

Nennspannung 1,5 kV

7682.15 Überspannungs-Ableiter,
Gleichstrom



Anschlusssteile

Kabelschuh 4511 ff

Bride für Spurhaltung 5411

Befestigungsteile

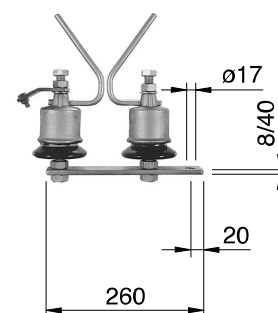
Schraube M16 x 50 mm wird mitgeliefert.

Gewicht

G (kg) = 5,0

Bestellbeispiel

7683 Blitzschutz 1500 V



Werkstoff

Kunststoff

Typ	Bahnsystemspannung (kV)	Dauer-spannung (kV)	Bemessungs-spannung U_r (kV)	Rest-spannung U_{res} (kV)	G (kg)
11	11	14	17.5	44.3	11.6
15	15	18	22.5	56.9	12.1

Anschlusssteile

Kabelschuh 4511 ff

Befestigungsteile

Schrauben M12 werden mitgeliefert

Frequenz

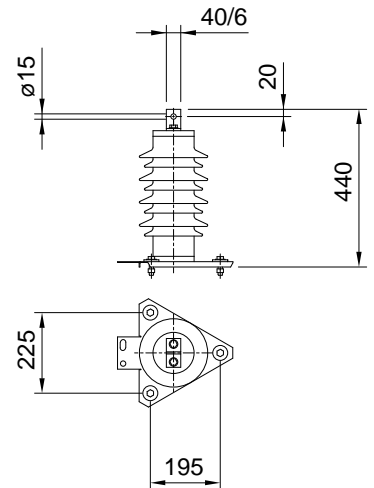
16.7 Hz

Zeichnungsnummer

473.00145, .00145-1

Bestellbeispiel

Bahnsystemspannung 15 kV
7684.15 Überspannungs-Ableiter,
Wechselstrom



Hinweis

Einpoliger isolierter Gießharzspannungswandler.
Freiluftausführung
Elektrotechnische Überprüfung der
Anwendungsbedingungen ist in
jedem Fall erforderlich.

Technische Daten

Spannungsreihe = 36
Primärspannung = 15 kV
Sekundärspannung = 230 V
Frequenz = 16.7 Hz
thermische Grenzleistung = 30 VA
Gewicht = 51 kg

Anschlusssteile

Konsolen müssen nach örtlichen
Verhältnissen separat bestellt werden

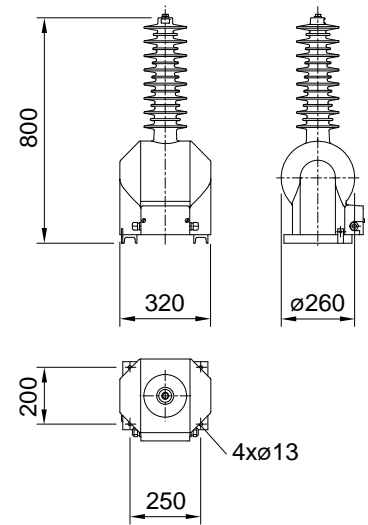
Zeichnungsnummer

564.00228

Bestellbeispiel

für 15 kV

7691.01 Spannungswandler GEF, 15 kV



Hinweis

Einpoliger isolierter Gießharzspannungswandler.
Freiluftausführung.
Elektrotechnische Überprüfung der
Anwendungsbedingungen ist in
jedem Fall erforderlich.

Technische Daten

Spannungsreihe = 36
Primärspannung = 15 kV
Sekundärspannung = 230 V
Frequenz = 16.7 / 50 / 60 Hz
thermische Grenzleistung = 1000 VA
Gewicht = 115 kg

Anschlusssteile

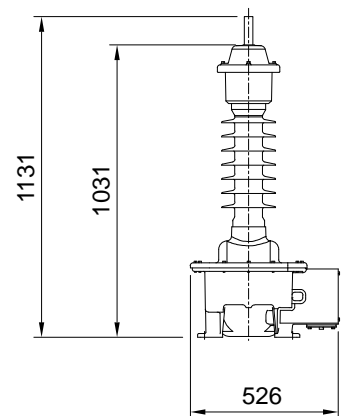
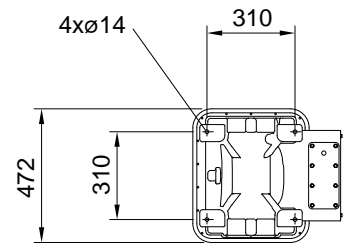
Konsolen müssen nach örtlichen
Verhältnissen separat bestellt werden

Zeichnungsnummer

923.00024

Bestellbeispiel

7691.02 Spannungswandler EOF, 15 kV



Hinweis

Einpoliger isolierter Gießharzspannungswandler.
Freiluftausführung.
Elektrotechnische Überprüfung der
Anwendungsbedingungen ist in
jedem Fall erforderlich.

Technische Daten

Spannungsreihe = 52
Primärspannung = 25 kV
Sekundärspannung = 230 V
Frequenz = 50 / 60 Hz
thermische Grenzleistung = 200 VA
Gewicht = 170 kg

Anschlusssteile

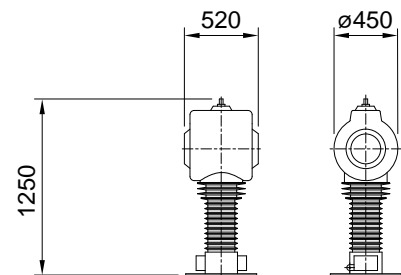
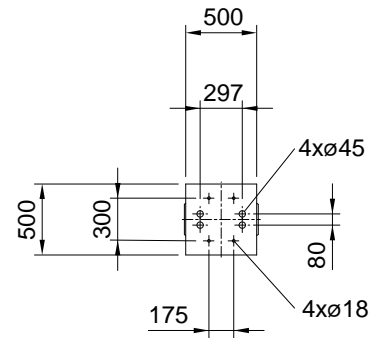
Konsolen müssen nach örtlichen
Verhältnissen separat bestellt werden

Zeichnungsnummer

584.00080

Bestellbeispiel

7692.01 Spannungswandler VEF, 25 kV



Hinweis

Einpoliger isolierter Gießharzspannungswandler.
Freiluftausführung.
Elektrotechnische Überprüfung der
Anwendungsbedingungen ist in
jedem Fall erforderlich.

Technische Daten

Spannungsreihe = 52
Primärspannung = 25 kV
Sekundärspannung = 230 V
Frequenz = 16.7 / 50 / 60 Hz
thermische Grenzleistung = 1000 VA
Gewicht = 125 kg

Anschlusssteile

Konsolen müssen nach örtlichen
Verhältnissen separat bestellt werden

Zeichnungsnummer

923.00024

Bestellbeispiel

7692.02 Spannungswandler EOF, 25 kV

