

## Taquet pour mise à terre, partie soudée

### 6111

#### Matière

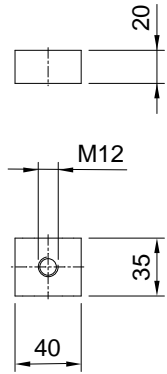
Fe noir

#### N° dessin

474.00084

#### Exemple de commande

6111 Taquet pour mise à terre, partie soudée



## Taquet pour mise à terre, jonction permanente, partie soudée

### 6112

#### Matière

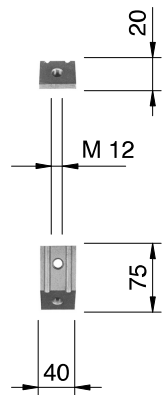
Fe noir

#### N° dessin

474.00101

#### Exemple de commande

6112 Taquet pour mise à terre, jonction permanente, partie soudée



## Taquet vissé, pour mise à terre, jonction permanente

### 6113

#### Dimension de mât

Profil HEB 160 / 180-240 / 260

#### Pièces de fixation

Livraison avec étrier compris.

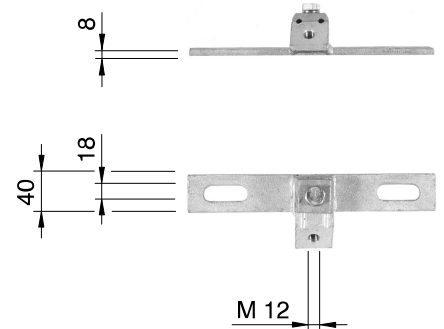
#### N° dessin

474.00213, .00357

#### Exemple de commande

pour HEB 240

6113.24 Taquet vissé, pour mise à terre, jonction permanente



## Plaquette soudée, pour la fixation provisoire d'une mise à terre à un mât

### 6121

#### Dimension de mât

Profil HEB 160 / 180-240 / 260

#### Pièces de fixation

Livraison avec étrier compris.

Pour fil jusqu'à max ø 9 mm

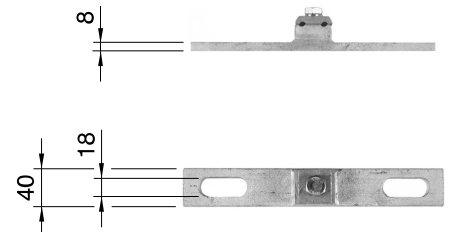
#### N° dessin

474.00210, .00358

#### Exemple de commande

pour HEB 220

6121.22 Plaquette soudée, pour la fixation provisoire d'une mise à terre à un mât



**Matière**

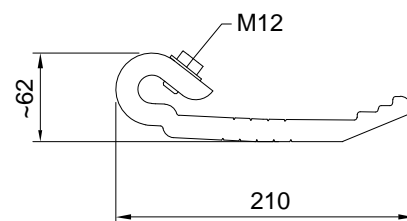
Fe galvanisé

**Remarque**

Pour des connexions ferroviaires  
provisoires  
pour rail 125 mm / 140 mm / 150 mm

**Exemple de commande**

6122 Taquet pour mise à terre et  
fixation provisoire au rail



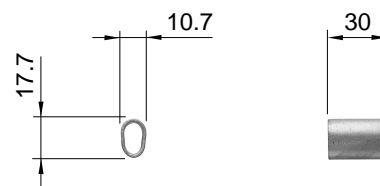
### Douille pour éclisse électrique à souder au rail

**6133****Matière**

Cu

**Exemple de commande**

6133 Douille pour éclisse électrique à souder au rail



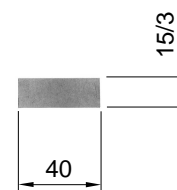
### Tôle d'arrêt pour fil de mise à terre

**6134****Matière**

Fe noir

**Exemple de commande**

6134 Tôle d'arrêt pour fil de mise à terre



### Agrafe pour fil de mise à terre

**6135****Matière**

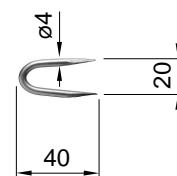
Fe galvanisé

**Remarque**

Vendu par 0,5 kg (env. 75 pièces)

**Exemple de commande**

6135 Agrafe pour fil de mise à terre



### Connexion de mise à terre, au rail, d'un côté

**6137****Matière**

Douille Cu

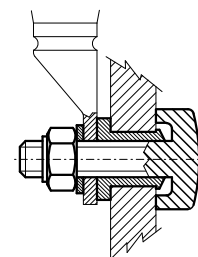
Visserie Fe inox

Type	filetage M (mm)
10	M10
12	M12

**Exemple de commande**

M12

6137.12 Connexion de mise à terre, au rail, d'un côté



### Connexion de mise à terre, au rail, des deux côtés

**6138****Matière**

Douille Cu

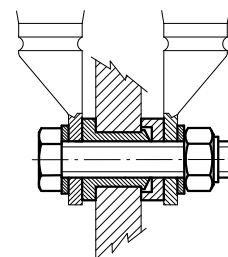
Visserie Fe inox

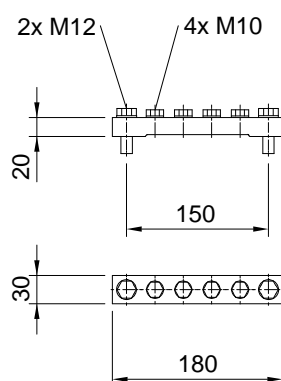
Type	filetage M (mm)
10	M10
12	M12

**Exemple de commande**

M10

6138.10 Connexion de mise à terre, au rail, des deux côtés





**Matière**  
galvanisé à chaud, A2/A4

**Remarque**  
Pour les mâts avec trous dans  
la plaque de base 1212, 1222.1

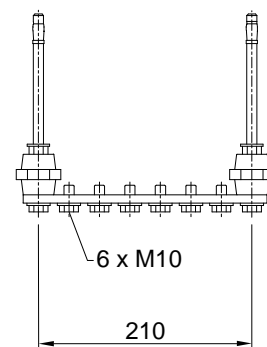
**Exemple de commande**  
6140 Jeu de barres à 4 positions

**Remarque**

Pour fixation isolée sur mur en béton

**Exemple de commande**

6141 Jeu de barres à 6 positions  
avec isolateurs



Bride pour câble de mise à terre, profil carré, câble 50-150 mm<sup>2</sup>

6211

**Dimension de mât**

Profil HEB 100 / 120 / 140 / 160-200 / 220-260

**Remarque**

Livraison avec étriers compris.

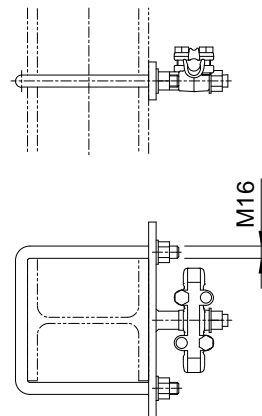
**N° dessin**

472.00006, .00019

**Exemple de commande**

pour HEB 220

6211.22 Bride pour câble de mise à terre, profil carré, câble 50-150 mm<sup>2</sup>



Bride pour câble de mise à terre, profil carré, câble Aldrey 200-300 mm<sup>2</sup>

6211.1

**Dimension de mât**

Profil HEB 100 / 120 / 140 / 160-200 / 220-260

**Remarque**

Livraison avec étriers compris.

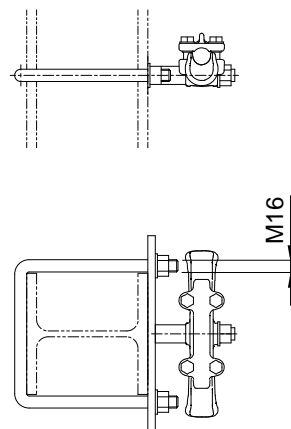
**N° dessin**

472.00270, .00273, .00273-1, .00273-2

**Exemple de commande**

pour HEB 220

6211.1.22 Bride pour câble de mise à terre, profil carré, câble Aldrey 200-300 mm<sup>2</sup>



Bride pour câble de mise à terre avancée, profil carré, câble 50-150 mm<sup>2</sup>

6212

**Dimension de mât**

Profil HEB 100-140 / 160-200 / 220-260

Type	A (mm)
10	255
12	255
14	255
16	225
18	225
20	225
22	195
24	195
26	195

**Remarque**

Livraison avec étriers compris.

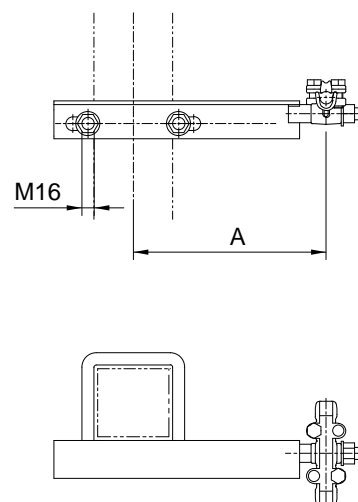
**N° dessin**

472.00035

**Exemple de commande**

pour HEB 100

6212.10 Bride pour câble de mise à terre avancée, profil carré, câble 50-150 mm<sup>2</sup>



**Dimension de mât**

Profil HEB 100-140 / 160-200 / 220-260

Type	A (mm)
10	266
12	266
14	266
16	236
18	236
20	236
22	206
24	206
26	206

**Remarque**

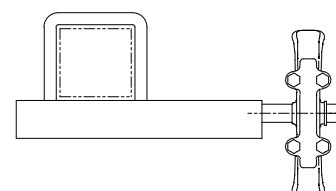
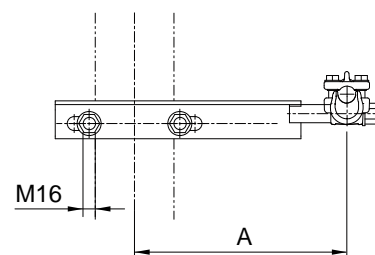
Livraison avec étriers compris.

**N° dessin**

472.00035-3

**Exemple de commande**

pour HEB 100

6212.1.10 Bride pour câble de mise à terre avancée,  
profil carré, câble Aldrey 200-300 mm<sup>2</sup>**Dimension de mât**

Profil HEB 160-200 / 220-260

Type	L (mm)
05	500
10	1000

**Pièces de fixation**

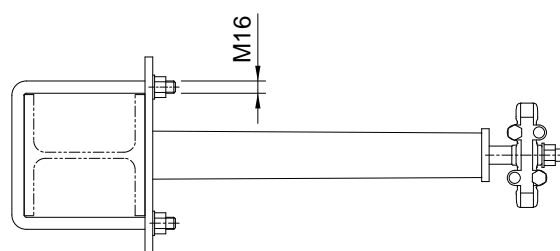
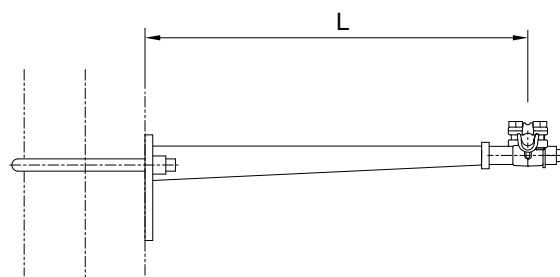
Livraison avec étriers compris.

**N° dessin**

412.00143, .00143-1

**Exemple de commande**

Longueur 500 mm, pour HEB 240

6213.05.24 Console avancée pour câble  
de terre 50-150 mm<sup>2</sup>

**Dimension de mât**

Profil HEB 160-200 / 220-260

Type	L (mm)
05	500
10	1000

**Pièces de fixation**

Livraison avec étriers compris.

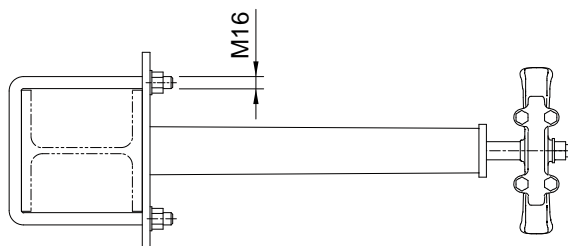
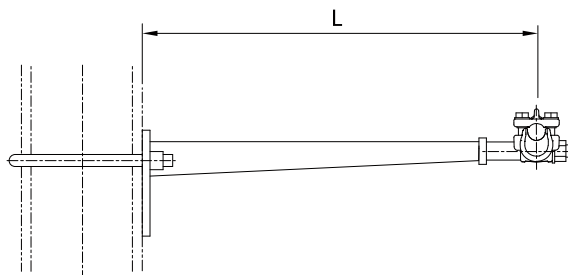
**N° dessin**

412.00398, .00398-1

**Exemple de commande**

Longueur 1000 mm, pour HEB 220

6213.1.10.22 Console avancée pour câble de terre Aldrey 200-300 mm<sup>2</sup>

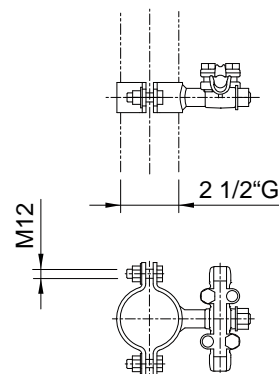


**N° dessin**

472.00009

**Exemple de commande**

6214 Bride pour câble de mise à terre, câble 50-150 mm<sup>2</sup>, pour tube gaz 2 1/2"

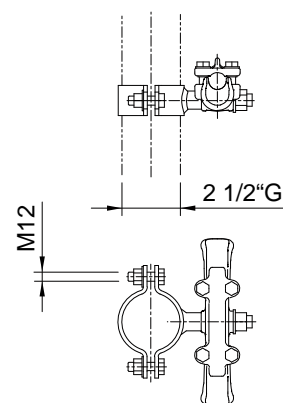


**N° dessin**

472.00009-2

**Exemple de commande**

6214.1 Bride pour câble de mise à terre, câble Aldrey 200-300 mm<sup>2</sup>, pour tube gaz 2 1/2"



## Bride décalée pour câble de terre à double pince, câble 50-150 mm<sup>2</sup>

# 6215

### Dimension de mât

Profil HEB 120

### Remarque

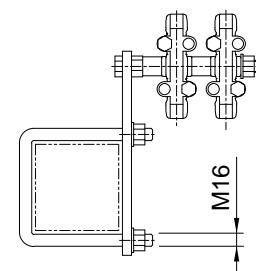
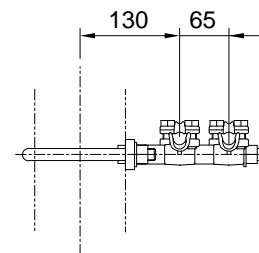
Livraison avec étriers compris.

### N° dessin

962.00311

### Exemple de commande

6215 Bride décalée pour câble de terre à double pince, câble 50-150 mm<sup>2</sup>



## Bride de câble de terre pour console, câble 50-150 mm<sup>2</sup>

# 6216

Type	Console
1	I et II
2	III / 65
3	III / 100

### Remarque

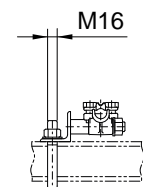
Livraison avec étriers compris.

### N° dessin

472.00038, .00045, .00046

### Exemple de commande

pour console I et II  
6216.1 Bride de câble de terre pour console, câble 50-150 mm<sup>2</sup>



## Bride de câble de terre pour bec de rappel, câble 50-150 mm<sup>2</sup>

# 6217

### Remarque

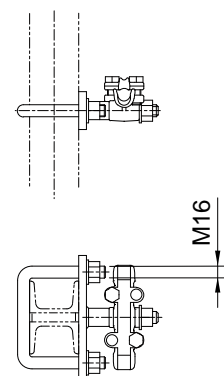
Bec de rappel pour console III et pour console IV avec bec de rappel.  
Livraison avec étriers compris.

### N° dessin

472.00006-1

### Exemple de commande

6217 Bride de câble de terre pour bec de rappel, câble 50-150 mm<sup>2</sup>



Type	Joug
1	60 - 90
2	100 - 130

**Remarque**

Longueur L min. 1,5 m  
 Longueur L max. 2,5 m  
 En multiples de 0,5 m.  
 Livraison avec étriers compris.

**Pièces de raccordement**

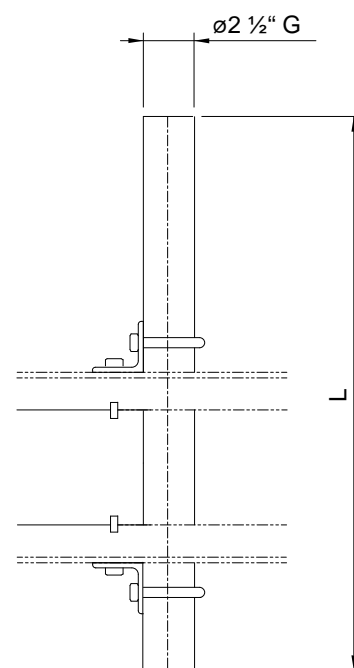
Bride pour câble de mise à terre 6214

**N° dessin**

472.00053, .00300

**Exemple de commande**

sur joug 60-90, longueur 2,00 m  
 6218.1.20 Tube pour bride pour câble de mise à terre sur joug



**Remarque**

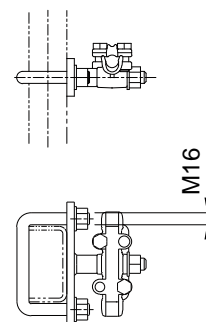
Sur U 100 / 50 au béquille ou potelet pour joug  
 Livraison avec étriers compris.

**N° dessin**

472.00158

**Exemple de commande**

6219 Bride de câble de terre pour béquille et potelet pour joug, câble 50-150 mm<sup>2</sup>



## Etrier pour perche de mise à terre pour support de caténaire rigide

# 6222

### Matière

Al

### Remarque

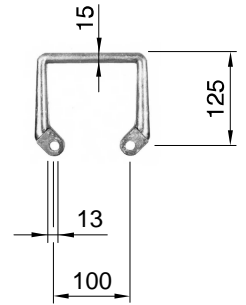
Attache à la tête articulée 2642

### N° dessin

962.00811

### Exemple de commande

6222 Etrier pour perche de mise à terre pour support de caténaire rigide



## Etrier pour perche de mise à terre pour profil ligne de contact rigide

# 6223

### Matière

Fe inox / Al

### Remarque

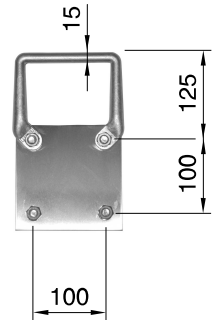
Attache à profil ligne de contact rigide 4611

### N° dessin

962.00515

### Exemple de commande

6223 Etrier pour perche de mise à terre pour profil ligne de contact rigide



**Matière**

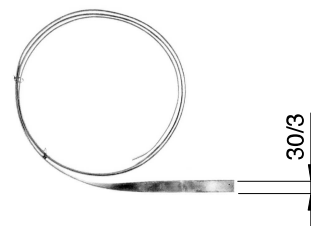
Cu

**Remarque**

Lors de la commande indiquer la longueur.

**Exemple de commande**

6241 Bande de cuivre mou, pour mise à terre



**Matière**  
Synthétique

Type	M (mm)	t (mm)	D1 (mm)	D2 (mm)	pèrcement (ømm)
10	10	4 - 6	30	16.0	17 - 18
12	12	8 - 12	32	16.0	17 - 18
16	16	10 - 15	38	20.0	21 - 23
20	20	13 - 19	45	25.0	26 - 28
24	24	18 - 27	52	28.3	30 - 32
30	30	30 - 45	70	35.5	37 - 39
36	36	33 - 49	80	40.0	42 - 45

**Remarque**

Pour augmenter la résistance de contact entre les boulons et la plaque de connexion  
Applications spéciales sur consultation de la construction

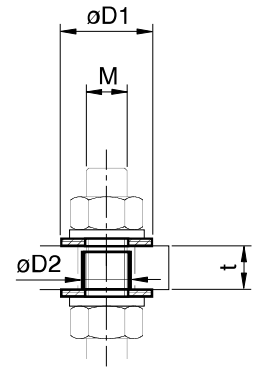
**N° dessin**

428.00026

**Exemple de commande**

pour M30

6311.30 Garniture isolante pour boulons



**Matière**

Rondelle stratifié aux fibres de verre

Douille stratifié aux fibres de verre

**Remarque**

Anse d'ancrage

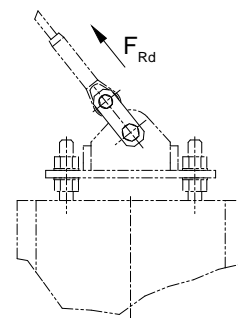
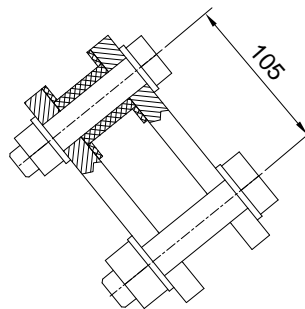
pour fondation 1131

Hauban  $\varnothing$  20 mm 1311.2**Résistance** $F_{Rd}$  (kN) = 104**N° dessin**

336.00032

**Exemple de commande**

6321 Garniture isolante pour fixation de hauban



**Remarque**

A la place de boulon  $\varnothing$  16 mm.

**Pièces de raccordement**

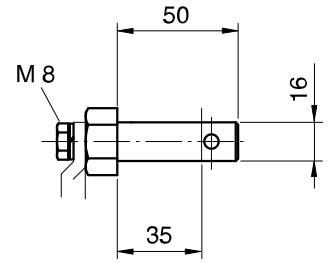
Cosse de câble 4513

**N° dessin**

472.00013

**Exemple de commande**

6331 Boulon pour jonction de mise à terre



**Type Emploi**

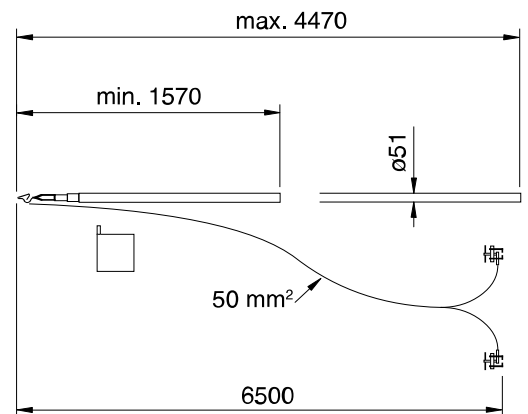
1 jonction de rail

**Remarque**

Livraison avec drapeau de signalisation.  
Commander sacoche de transport et de conservation séparément.  
Garniture de suspension 6441 sqq

**Exemple de commande**

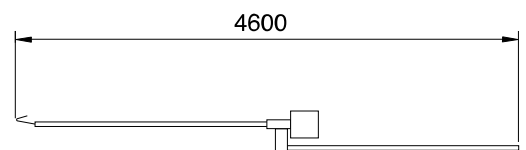
6414.1 Perche de mise à terre télescopique en quatre parties

**Remarque**

Pour 15 kV / 16.7 Hz. Avec indication optique, contrôleur incorporé et sacoche de transport et de conservation.  
Longueur à transporter 2,40 m.

**Exemple de commande**

6415 Détecteur de tension en deux parties



**Dimension de mât**

Profil HEB 160-260

**Remarque**

Livraison avec le support de perche et pièces de fixation du tube.

**Pièces de fixation**

Livraison avec les étriers compris

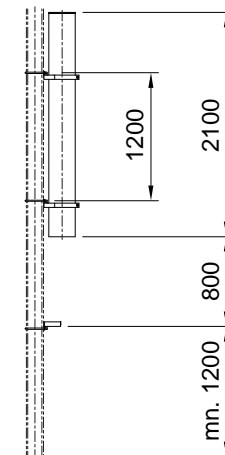
**N° dessin**

474.00068

**Exemple de commande**

pour HEB 180

6422.18 Tube de protection pour perche de mise à terre



Type	Contact électrique	D Perche de mise à terre (mm)
01.30	non compris	30
01.40	non compris	40
02.30	compris	30
02.40	compris	40

**Remarque**

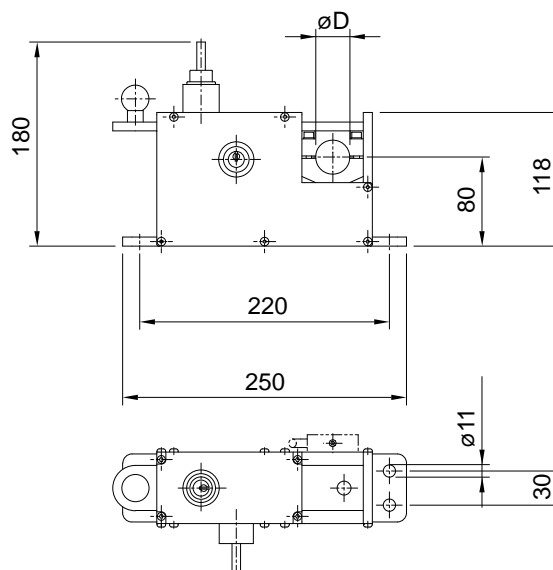
Fixation en rapport avec l'emplacement.  
Livraison comprend boîtier de commande et bride pour perche de mise à terre.  
Type avec barillet de serrure, Relation des clés 1:1.  
Autres relations de clés et solutions individuelles sur demande.  
Ne convient pas aux applications extérieures non protégées.

**N° dessin**

585.00037, .00114, .00122, .00123

**Exemple de commande**

pour perche de mise à terre  $\varnothing$  30 mm  
6431.1.01.30 Boîtier de commande pour perche de mise à terre sans Contact à pression



## Verrouillage pour perche de mise à terre avec contact et 1 verrou

## 6432.1

Type	$\varnothing$ D Perche de mise à terre (mm)
30	30
40	40

Type	Forme du verrou
Re	Rectangle
Tr	Trapèze
Hk	Demi-cercle
Hm	Demi-lune
Wa	Ecusson
Kr	Croix
De	Triangle
ZY	Serrure

**Remarque**

Lors de la commande, indiquer forme du verrou ou si équipé d'une serrure.  
Livré avec clé.

**Pièces de raccordement:**

Traverse de fixation au mât 6437 sqq

**Dépendance:**

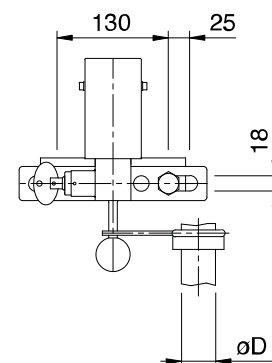
Si la perche de mise à terre est verrouillée, la clé est libre; Si la perche de mise à terre est libre, la clé est bloquée.

**N° dessin**

474.00146-1, .00498-1

**Exemple de commande**

avec contact électrique,  
pour perche de mise à terre  $\varnothing$  30 mm,  
avec une forme du verrou "Trapèze"  
6432.1.30.Tr Verrouillage pour perche de mise à terre avec contact électrique



Type	øD Perche de mise à terre (mm)
30	30
40	40

Type	Forme du verrou
Re	Rectangle
Tr	Trapèze
Hk	Demi-cercle
Hm	Demi-lune
Wa	Ecusson
Kr	Croix
De	Triangle
ZY	Serrure

**Remarque**

Lors de la commande, indiquer forme du verrou ou si équipé d'une serrure. Livré avec clé.

**Pièces de raccordement:**

Traverse de fixation au mât 6437 sqq

**Dépendance:**

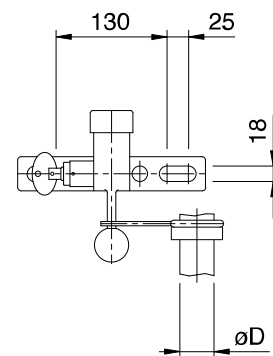
Si la perche de mise à terre est verrouillée, la clé est libre; Si la perche de mise à terre est libre, la clé est bloquée.

**N° dessin**

474.00146, .00498

**Exemple de commande**

sans contact électrique,  
pour perche de mise à terre ø 30 mm,  
avec une forme du verrou "Crois"  
6432.2.30.Cr Verrouillage pour perche de mise à terre avec un verrou



Type	øD Perche de mise à terre (mm)
30	30
40	40

Type	Forme du verrou
Re	Rectangle
Tr	Trapèze
Hk	Demi-cercle
Hm	Demi-lune
Wa	Ecusson
Kr	Croix
De	Triangle
ZY	Serrure

**Remarque**

Lors de la commande, indiquer forme du verrou ou si équipé d'une serrure. Livré avec clé.

**Pièces de raccordement:**

Traverse de fixation au mât 6437 sqq

**Dépendance:**

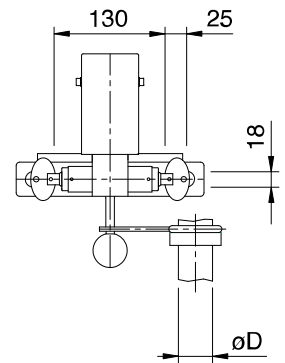
Si la perche de mise à terre est verrouillée, les clés sont libres; Si la perche de mise à terre est libre, les clés sont bloquées. Autres dépendances sur demande.

**N° dessin**

474.00149-1, .00524-1

**Exemple de commande**

avec contact électrique, pour perche de mise à terre ø 30 mm, avec formes de verrou "Croix" et "Demi-lune"  
 6432.3.30.Cr.Hm Verrouillage pour perche de mise à terre avec contact électrique et deux verrous



Type	øD Perche de mise à terre (mm)
30	30
40	40

Type	Forme du verrou
Re	Rectangle
Tr	Trapèze
Hk	Demi-cercle
Hm	Demi-lune
Wa	Ecusson
Kr	Croix
De	Triangle
ZY	Serrure

**Remarque**

Lors de la commande, indiquer forme du verrou ou si équipé d'une serrure. Livré avec clé.

**Pièces de raccordement:**

Traverse de fixation au mât 6437 sqq

**Dépendance:**

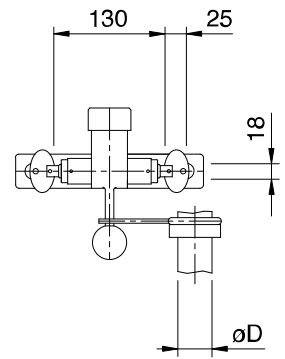
Si la perche de mise à terre est verrouillée, les clés sont libres; Si la perche de mise à terre est libre, les clés sont bloquées. Autres dépendances sur demande.

**N° dessin**

474.00149, .00524

**Exemple de commande**

sans contact électrique, pour perche de mise à terre ø 30 mm, avec formes de verrou "Croix" et "Serrure"  
6432.4.30.Cr.ZY Verrouillage pour perche de mise à terre avec deux verrous



Type	L (mm)	Emploi
1	24	6431
2	35	6432.1

**Type** Forme du verrou

Re	Rectangle
Tr	Trapèze
Hk	Demi-cercle
Hm	Demi-lune
Wa	Ecusson
Kr	Croix
De	Triangle

**Remarque**

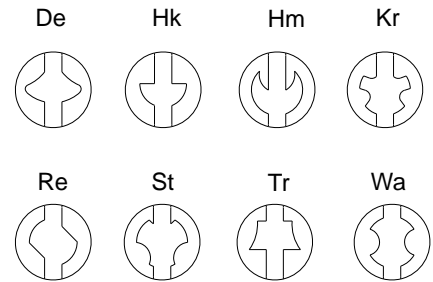
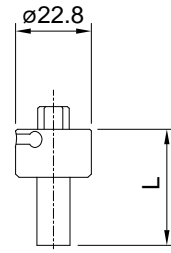
Clé 7232

**N° dessin**

585.00030

**Exemple de commande**

pour article 6431, demi-cercle  
6433.1.Hk Verrou pour verrouillage de  
la perche de mise à terre



## Boîtier à clés mécanique, type multiplicateur

## 6435

Type	Relation des clés	L (mm)
02	1:2	230
03	1:3	265
04	1:4	300
05	1:5	335
06	1:6	370

**Remarque**

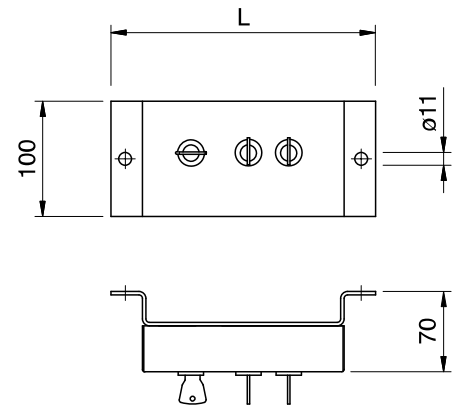
Fixation en rapport avec l'emplacement.  
Autres relations de clés et solutions indivi-  
duelles sur demande.  
Système de clés SEA  
Ne convient pas aux applications extérieures  
non protégées.

**N° dessin**

474.00105-1 - .00105-5

**Exemple de commande**

Relation des clés 1:3, Système SEA  
6435.03.S Boîtier à clés mécanique, type  
multiplicateur



Type	Relation des clés	L (mm)
01	1:1	195
02	1:2	230
03	1:3	265
04	1:4	300

**Remarque**

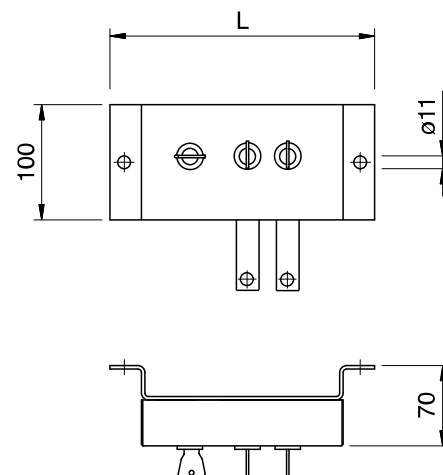
Fixation en rapport avec l'emplacement.  
Autres relations de clés et solutions individuelles sur demande.  
Système de clés SEA  
Ne convient pas aux applications extérieures non protégées.

**N° dessin**

474.00104, .00104-1 - .00104-3

**Exemple de commande**

Relation des clés 1:3, Système SEA  
6436.03.S Boîtier à clés mécanique, type multiplicateur avec languettes



## Traverse pour attacher le verrouillage pour perche de mise à terre au mât

**Dimension de mât**

Profil HEB 160 / 180-240 / 260

**Pièces de fixation**

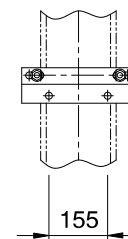
Livraison avec boulons et étriers.

**N° dessin**

474.00250 - .00252

**Exemple de commande**

pour HEB 180  
6437.18 Traverse pour attacher le verrouillage pour perche de mise à terre au mât



## Traverse pour attacher le verrouillage pour perche de mise à terre au mât, décalée

**Dimension de mât**

Profil HEB 160 / 180-240 / 260

**Pièces de fixation**

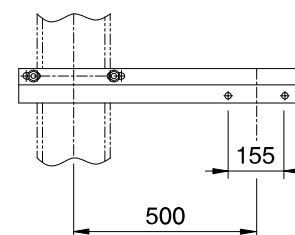
Livraison avec boulons et étriers.

**N° dessin**

474.00119-1, .00414, .00415

**Exemple de commande**

pour HEB 180  
6438.18 Traverse pour attacher le verrouillage pour perche de mise à terre au mât, décalée



**Dimension de mât**

Profil HEB 160-260

Type	kV	L (mm)
1	1.5	350
2	15.0	500

**Remarque**Perche de mise à terre [\\$productHref\\$6411\\$6411\\$](#)

sqq

Tube de protection 6422

**Pièces de fixation**

Livraison avec étrier compris.

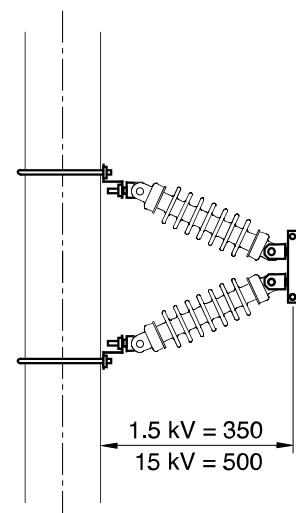
**N° dessin**

474.00258, .00259

**Exemple de commande**

Type 1 pour HEB 240

6441.1.24 Garniture de suspension pour mise à terre, hors gabarit

**Dimension de mât**

Profil HEB 160-260

**Remarque**Perche de mise à terre [\\$productHref\\$6411\\$6411\\$](#)

sqq

Tube de protection 6422

**Pièces de fixation**

Livraison avec étrier compris.

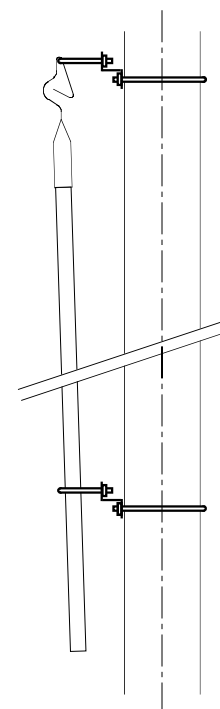
**N° dessin**

474.00378

**Exemple de commande**

pour HEB 200

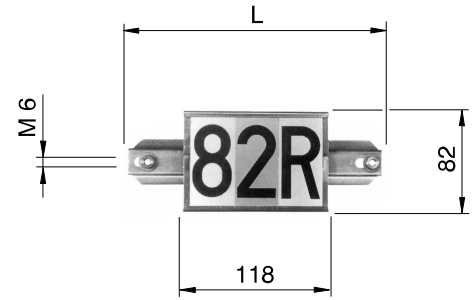
6442.20 Garniture de suspension pour perche de mise à terre



**Matière**

Fe Inox

Type	HEB (mm)	L (mm)
16	160	210
18	180	210
20	200	250
22	220	250
24	240	290
26	260	290



**Remarque**

Plaque avec chiffre 6721 sqq

**Pièces de fixation**

Livraison avec étrier compris.

**N° dessin**

584.00001

**Exemple de commande**

pour HEB 200

6711.20 Porte-numéro pour mât, à trois chiffres

**Matière**

Fe Inox

Type	Chiffres	Emploi
3.1	3	sur poteau en bois
3.2	3	au mur

**Remarque**

Plaque avec chiffre 6721 sqq

Livraison avec vis à tête

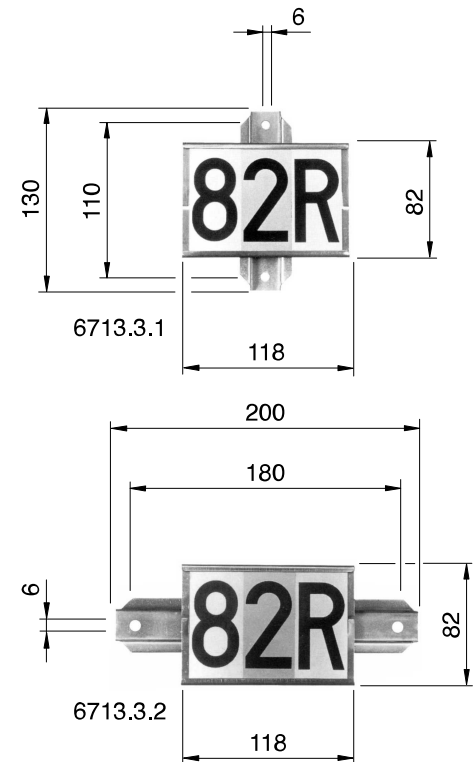
**N° dessin**

584.00002, .00023

**Exemple de commande**

3 chiffres, sur poteau en bois

6713.3.1 Porte-numéro, fixable à vis



Plaque avec chiffre

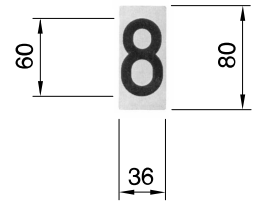
6721

**Matière**  
Al éloxé  
Chiffres noir

**Remarque**  
Les chiffres 0 à 9 sont disponibles.

**N° dessin**  
584.00006

**Exemple de commande**  
Chiffre 8  
6721.8 Plaque avec chiffre



Plaque avec lettre

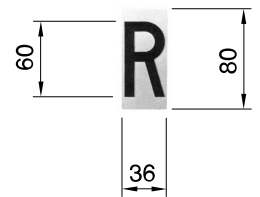
6722

**Matière**  
Al éloxé  
Lettre noir

**Remarque**  
Tout l'alphabet peut être obtenu.

**N° dessin**  
584.00006-1

**Exemple de commande**  
Lettre R  
6722.R Plaque avec lettre



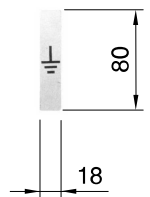
Symbole de mise à terre

6723

**Matière**  
Al éloxé  
Symbole noir

**N° dessin**  
584.00015

**Exemple de commande**  
6723 Symbole de mise à terre



Cale

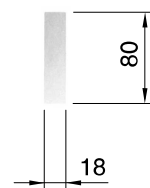
6724

**Matière**  
Al éloxé

Type	L (mm)
1	18
2	36

**N° dessin**  
584.00006-2

**Exemple de commande**  
Largeur 18 mm  
6724.1 Cale



**Dimension de mât**

Profil HEB 180-260

**Matière**

Al

**Remarque**

Livraison avec étrier M6 compris

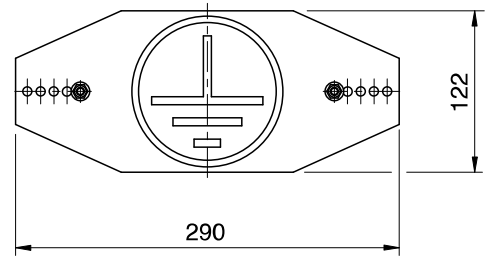
**N° dessin**

584.00039

**Exemple de commande**

pour HEB 220

6725.22 Plaque de mise à terre

**Type Description**

<b>1.00</b>	sans boîte de raccordement et câble
<b>1.05</b>	avec boîte de raccordement et câble de 5 m

**Remarque**

Fixation selon situation locale.

Autorisation de DB AG.

Sur demande pour d'autres images de signal.

Sur demande pour d'autres longueur de câble.

**N° dessin**

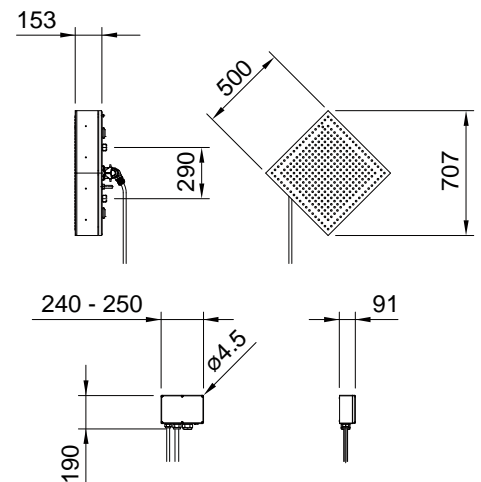
581.00086, .00087

**Exemple de commande**

Signal LED EL6 avec boîte de

raccordement et câble

6731.1.05 Signal LED EL6



Type	A (mm)	B (mm)	C (mm)	D (mm)	Description
1.00	500 x 500	290	750	1000	sans boîte de raccordement et câble
1.05	500 x 500	290	750	1000	avec boîte de raccordement et câble de 5 m
2.00	300 x 300	170	450	600	sans boîte de raccordement et câble
2.05	300 x 300	170	450	600	avec boîte de raccordement et câble de 5 m

**Remarque**

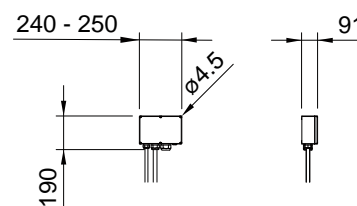
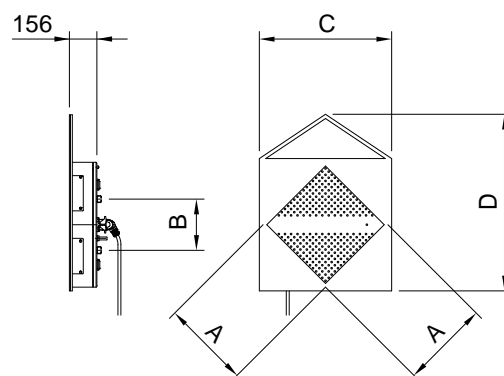
Fixation du signal selon situation locale.  
Sur demande pour d'autres longueurs de câble.

**N° dessin**

581.00076, .00077, .00111, .00119

**Exemple de commande**

500 x 500 avec boîte de raccordement et câble  
6732.1.05 Signal principal d'abaissement de pantographe 705 LED



## Signal avancé LED 709 pour section de protection

## 6733

Type	Description
1.00	sans boîte de raccordement et câble
1.05	avec boîte de raccordement et câble de 5 m

**Remarque**

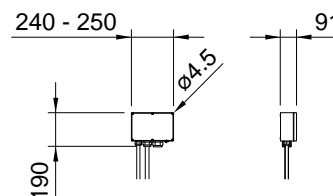
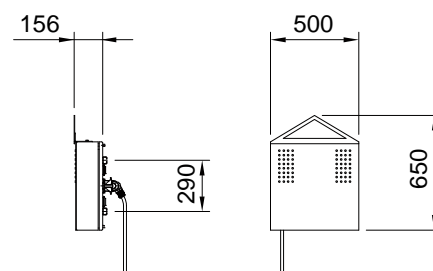
Fixation selon situation locale.  
Sur demande pour d'autres longueur de câble.

**N° dessin**

581.00114, .00177

**Exemple de commande**

sans boîte de raccordement et câble  
6733.1.00 Signal avancé LED 709 pour section de protection



## Signal principal de déclenchement LED 711 pour section de protection

## 6734

Type	Description
1.00	sans boîte de raccordement et câble
1.05	avec boîte de raccordement et câble de 5 m

**Remarque**

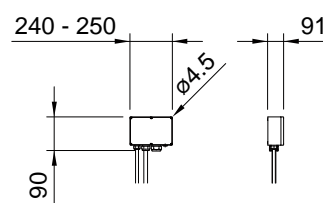
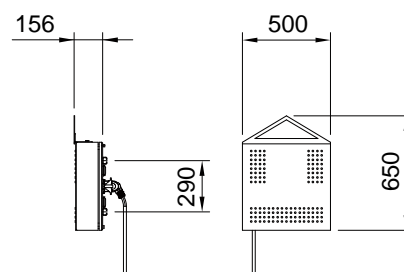
Fixation selon situation locale.  
Sur demande pour d'autres longueur de câble.

**N° dessin**

581.00115, .00178

**Exemple de commande**

sans boîte de raccordement et câble  
6734.1.00 Signal principal de déclenchement LED 711 pour section de protection



**Type Description**

<b>1.00</b>	sans boîte de raccordement et câble
<b>1.05</b>	avec boîte de raccordement et câble de 5 m

**Remarque**

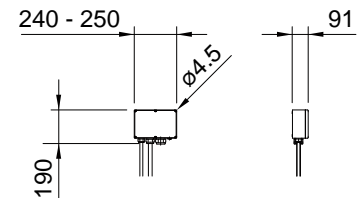
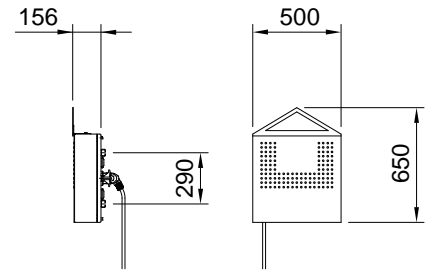
Fixation selon situation locale.  
Sur demande pour d'autres longueur de câble.

**N° dessin**

581.00116 .00179

**Exemple de commande**

avec boîte de raccordement et câble de 5 m  
6735.1.05 Signal de fin de parcours LED 713  
pour section de protection



## Signal principal d'abaissement de pantographe

# 6741

### Matière

Tôle d'aluminium avec feuille adhésive, réfléchissante  
fond jaune, symbole noir

Type	Description
------	-------------

1	grand signal
2	petit signal

### Remarque

Utilisé pour signal d'abaissement de  
pantographe ou comme signal de fin  
de ligne de contact.

### Pièces de raccordement

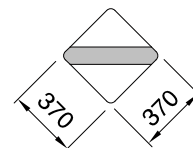
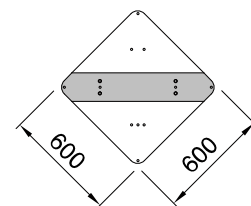
Dispositif de fixation 6743 / 6744  
Dispositif escamotable 6791 sqq

### N° dessin

581.00033, .00034

### Exemple de commande

Type 2, petit signal  
6741.2 Signal principal d'abaissement  
de pantographe



## Dispositif de fixation pour signal principal d'abaissement de pantographe

# 6743

### Remarque

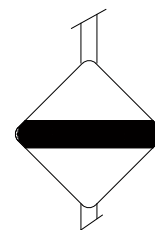
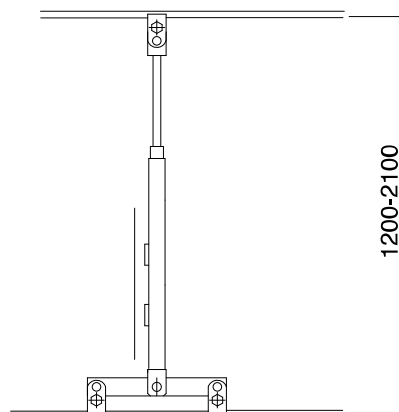
Commander la plaque séparément.

### N° dessin

582.00009

### Exemple de commande

6743 Dispositif de fixation pour signal  
principal d'abaissement de  
pantographe



## Dispositif de fixation pour petit signal principal d'abaissement de pantographe

# 6744

### Remarque

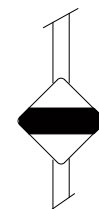
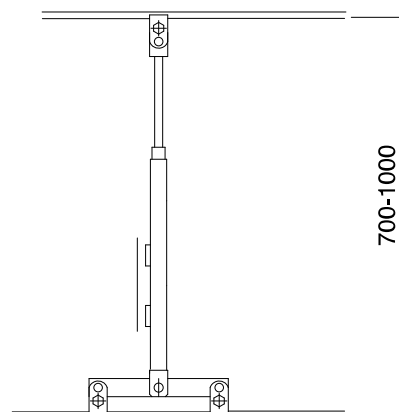
Commander le tableau séparément

### N° dessin

582.00010

### Exemple de commande

6744 Dispositif de fixation pour petit  
signal principal d'abaissement de  
pantographe



## Signal de sectionnement

# 6751

### Dimension de mât

Profil HEB 160-260

### Matière

Tôle d'acier émaillée

### Pièces de fixation

Livraison avec étrier.

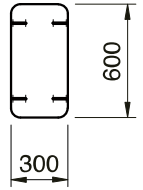
### N° dessin

581.00039

### Exemple de commande

pour HEB 220

6751.22 *Signal de sectionnement*



## Neutral section power off sign

# 6752

### Matière

Tôle d'aluminium avec feuille adhésive, réfléchissante  
fond jaune, symbole noir

### Type Description

1	grand signal
2	petit signal

### N° dessin

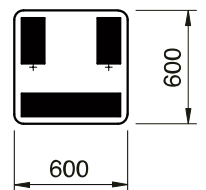
581.00036, .00036-1

### Exemple de commande

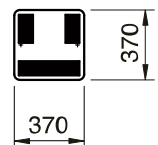
Type 1, grand signal

6752.1 *Section de protection - signal principal de déclenchement*

6752.1



6752.2



## Section de protection-signal de fin de parcours

# 6753

### Matière

Tôle d'aluminium avec feuille adhésive, réfléchissante  
fond jaune, symbole noir

### Type Description

1	grand signal
2	petit signal

### N° dessin

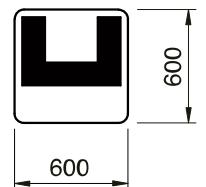
581.00037, .00037-1

### Exemple de commande

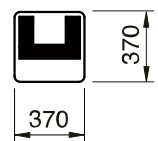
Type 2, petit signal

6753.2 *Section de protection - signal de fin de parcours*

6753.1



6753.2



## Signal avancé pour section de protection

# 6754

### Matière

Tôle d'aluminium avec feuille adhésive, réfléchissante  
fond jaune, symbole noir

Type	Description
------	-------------

1	grand signal
2	petit signal

### N° dessin

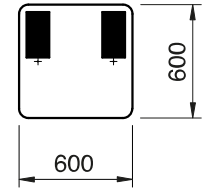
581.00123, .00123-1

### Exemple de commande

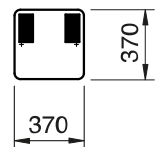
Type 1, grand signal

6754.1 Signal avancé pour section de protection

6754.1



6754.2



## Signal avancé de pantographe

# 6755

### Matière

Tôle d'aluminium avec feuille adhésive, réfléchissante  
fond jaune, symbole noir

Type	Description
------	-------------

1	grand signal
2	petit signal

### N° dessin

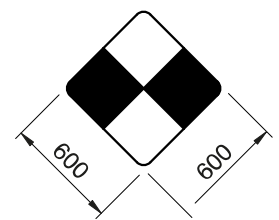
581.00038, .00038-1

### Exemple de commande

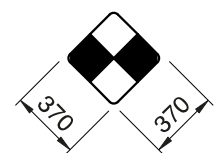
Type 2, petit signal

6755.2 Signal avancé de pantographe

6755.1



6755.2



**Dimension de mât**

Profil HEB 160-260

**Matière**

Al coulé  
fond jaune, texte noir

**Type Longue**

**D** Allemand

**F** Français

**I** Italien

**Pièces de fixation**

Livraison avec étrier compris.

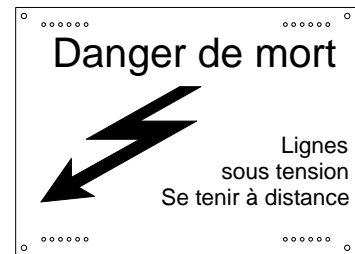
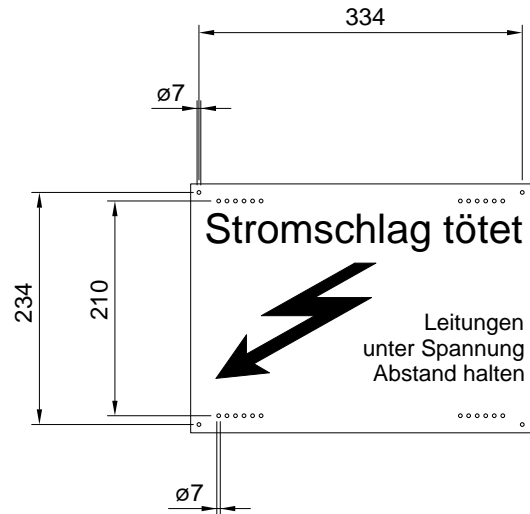
**N° dessin**

581.00101, .00102

**Exemple de commande**

Allemand, pour HEB 220

6761.D.22 Plaque de danger pour mât



**Matière**

Al coulé  
fond jaune, texte noir

**Type Longue**

<b>D</b>	Allemand
<b>F</b>	Français
<b>I</b>	Italien

**Remarque**

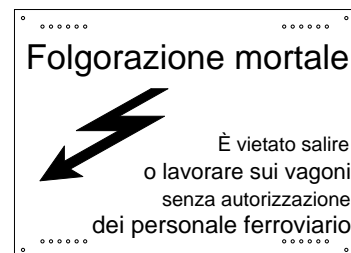
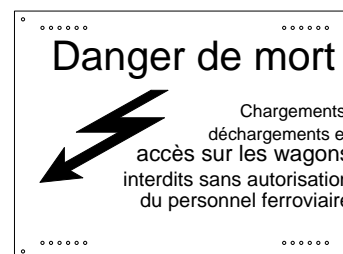
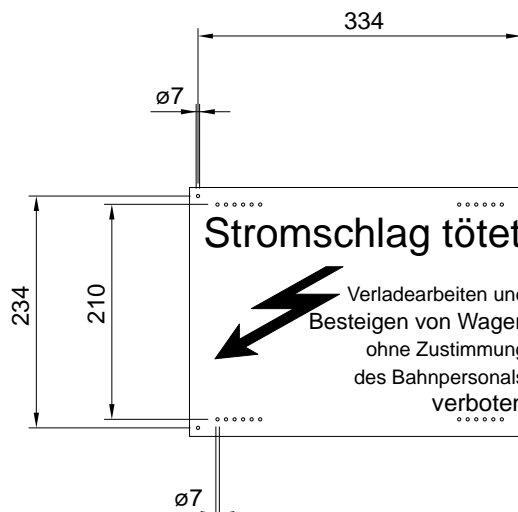
Pour montage à un mât HEB 160-260  
commander l'étrier 3111 séparément

**Pièces de fixation**

Commander les vis à tête six pans  
et les chevilles pour fixation au mur séparément

**Exemple de commande**

Italien  
6762.I Plaque de danger pour place de chargement



**Matière**

Al coulé  
fond jaune, texte noir

**Type Longue**

<b>D</b>	Allemand
<b>F</b>	Français
<b>I</b>	Italien

**Remarque**

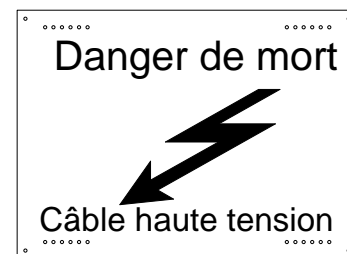
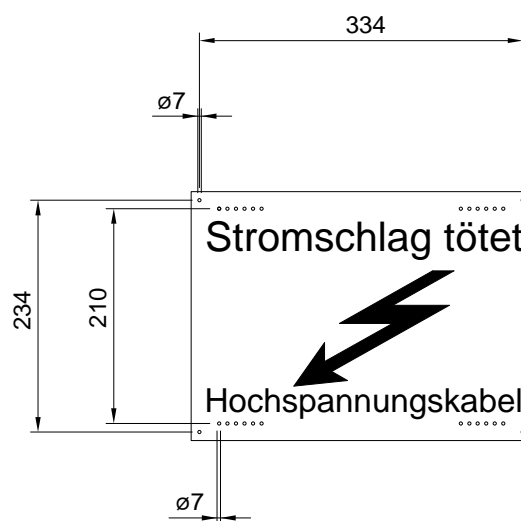
Pour montage à un mât HEB 160-260  
commander l'etrier 3111 séparément

**Pièces de fixation**

Commander les vis à tête six pans  
et les chevilles pour fixation au mur séparément

**Exemple de commande**

Français  
6762.1.F Plaque de danger  
pour câble haute tension



**Matière**

Al-coulé  
fond jaune, symbole noir

**Pièces de raccordement**

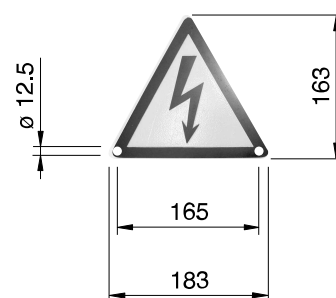
Serre-fil pour croisement fixe 4242

**N° dessin**

581.00021

**Exemple de commande**

6763 Plaque de danger



Type	Description
1	avec plaque de danger
2	sans plaque de danger

**Remarque**

Pour la fixation du signal de danger au tube de console  $\varnothing 48 / 1\ 1/2''$ .

**Pièces de raccordement**

Plaque de danger 6763

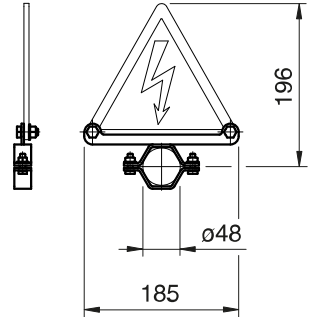
Tube porteur 5524

**N° dessin**

581.00105, .00148

**Exemple de commande**

avec plaque de danger  
6764.1 Bride complète



Type	Profile (mm)	L (mm)
10	100 x 100	180
12	120 x 120	200

**Remarque**

signal LED réglable latéralement ( $V^\circ$ )  
x = Cote de raccordement du signal LED

**Pièces de fixation**

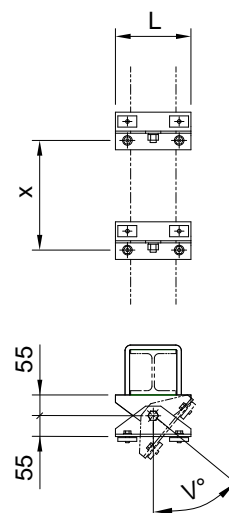
Livraison avec étier

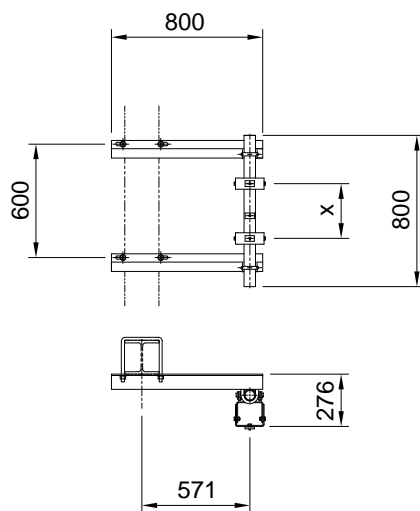
**N° dessin**

582.00104, .00104-1

**Exemple de commande**

sur profilé 120 x 120  
6771.0.12 Support de montage pour  
signal LED sur profilé carré 120





**Dimension de mât**  
Profil HEB 180 - 260

**Remarque**  
signal LED réglable latéralement  
x = Cote de raccordement du signal LED

**Pièces de raccordement**  
signal LED 6731 sqq

**Pièces de fixation**  
Livraison avec étier

**N° dessin**  
582.00099, 00099-1

**Exemple de commande**  
sur HEB 220  
6771.1.22 Support de montage latéral pour  
signal LED sur mât HEB 220

Type	S (mm)	Gantry beam (mm)
26	260	J60 - J90
40	400	J60 - J130

**Remarque**

signal LED réglable latéralement

x = Cote de raccordement du signal LED

**Pièces de raccordement**

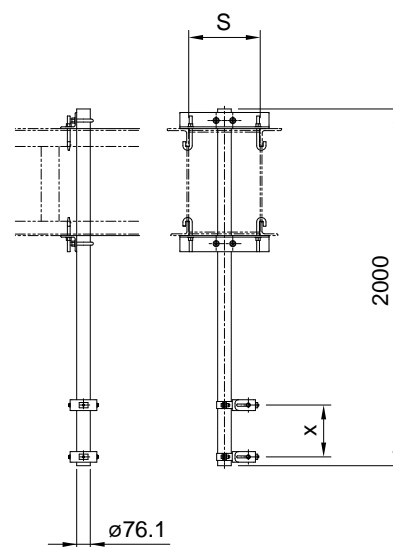
signal LED 6731 sqq

**Pièces de fixation**

Livraison avec boulons à crochet et angle de support

**N° dessin**

582.00083, .00083-1

**Exemple de commande**6771.2.26 Support de montage pour signal LED  
sur joug J60-J90, Ecartement 260

**Dimension de mât**

Profil HEB 160-260

**Matière**Tôle d'aluminium avec feuille adhésive, réfléchissante  
fond jaune, symbole noir

Type	Plaque	A (mm)
1	grande	600
2	petite	370

**Remarque**

X = axe tringle

Autre arrangement de tringle est  
possible, selon accord.Livraison avec plaque grande 6741.1 ou petite 6741.2  
compris.**Pièces de fixation**

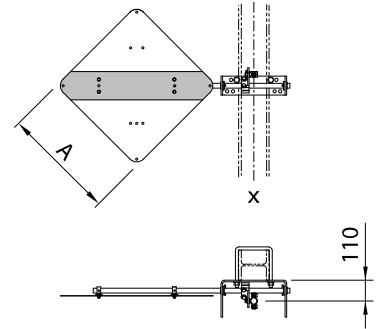
Livraison avec étriers compris.

**Course**

120

**N° dessin**

566.00229, .00234

**Exemple de commande**avec grande plaque, pour HEB 220  
6791.1.22 *Signal principal  
d'abaissement de pantographe avec  
dispositif escamotable*

**Dimension de mât**

Profil HEB 160-180 / 200-220 / 240-260

**Remarque**

Boîtier à fusibles LED 6841.1

**Pièces de fixation**

Livraison avec brides comprises.

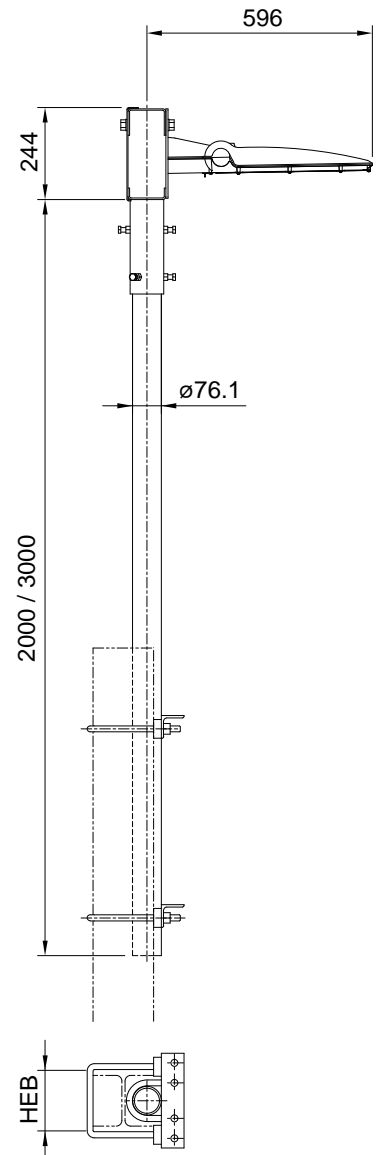
**N° dessin**

887.00190, .00195

**Exemple de commande**

pour HEB 240, Longueur 2000 mm

6811.20.24 Candélabre LED simple sur mât



**Dimension de mât**

Profil HEB 160-180 / 200-220 / 240-260

**Remarque**

Boîtier à fusibles LED 6841.1

**Pièces de fixation**

Livraison avec brides comprises.

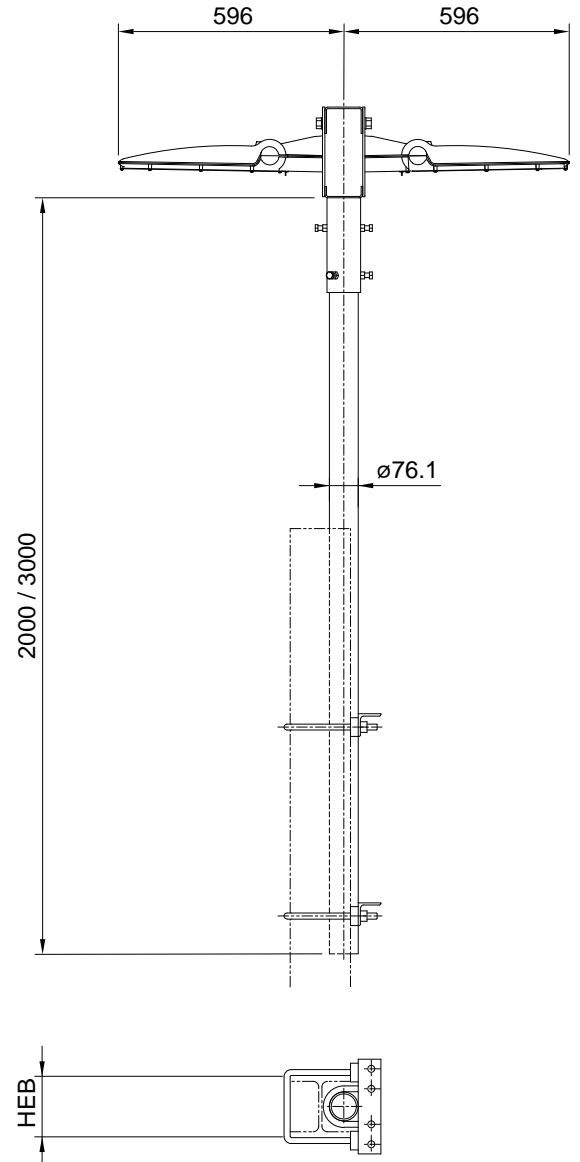
**N° dessin**

887.00196, .00197

**Exemple de commande**

pour HEB 240, Longueur 2000 mm

6812.20.24 Candélabre LED double sur mât



**Dimension de mât**

Profil HEB 180 - 260

**Remarque**

Boîtier à fusibles LED 6841.1

**Pièces de fixation**

Livraison avec brides comprise.

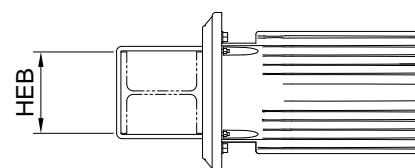
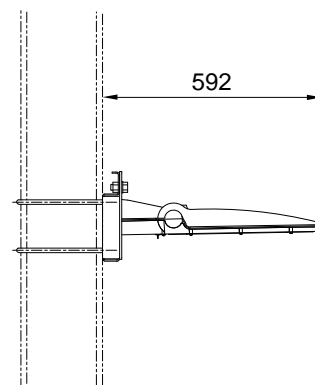
**N° dessin**

887.00200

**Exemple de commande**

pour HEB 240

6814.24 Candélabre LED simple, attaché directement au mât

**Dimension de mât**

Profil HEB 180 - 260

**Remarque**

Boîtier à fusibles LED 6841.1

**Pièces de fixation**

Livraison avec brides comprise.

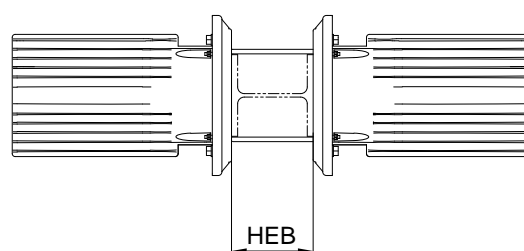
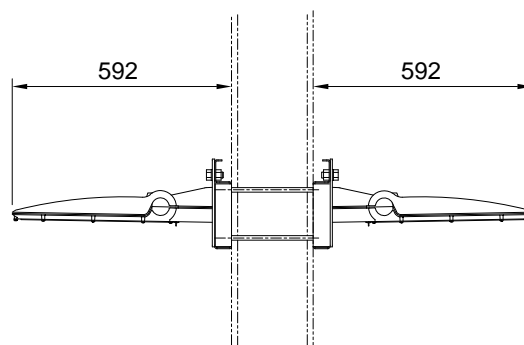
**N° dessin**

887.00202

**Exemple de commande**

pour HEB 240

6815.24 Candélabre LED double, attaché directement au mât



**Remarque**

Boîtier à fusibles LED 6841.1

**Pièces de fixation**

Livraison avec support d'angle et  
boulons à crochet.

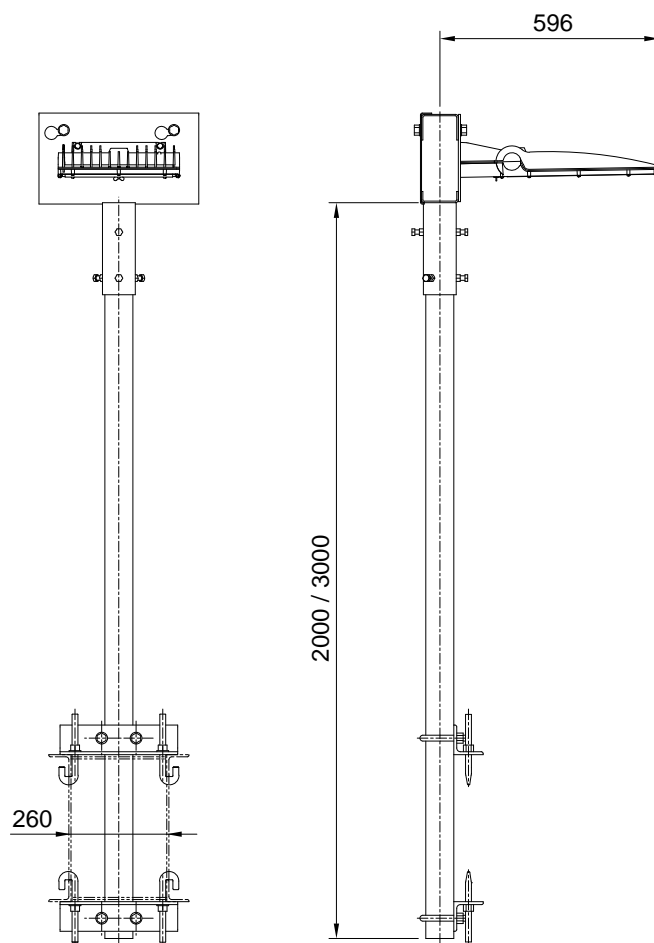
**N° dessin**

887.00203, .00203-1

**Exemple de commande**

Longueur 2000 mm

6821.20 Candélabre LED simple sur joug  
J60 - J90, Ecartement 260



**Remarque**

Boîtier à fusibles LED 6841.1

**Pièces de fixation**

Livraison avec support d'angle et  
boulons à crochet.

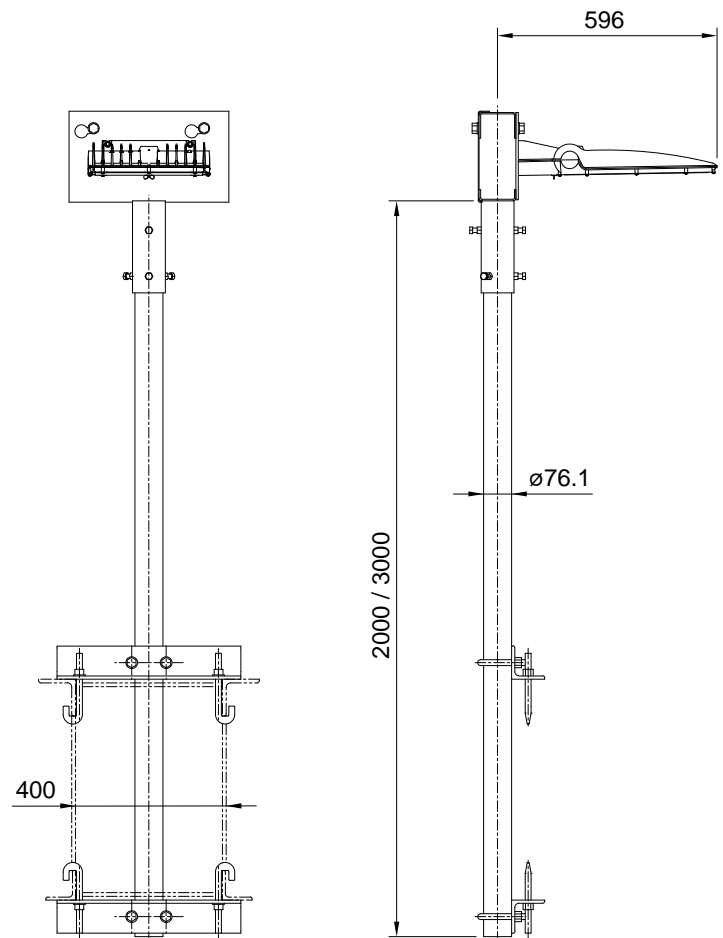
**N° dessin**

887.00209, .00209-1

**Exemple de commande**

Longueur 3000 mm

6822.30 Candélabre LED simple, sur joug  
J60 - J130, Ecartement 400



**Remarque**

Boîtier à fusibles LED 6841.1

**Pièces de fixation**

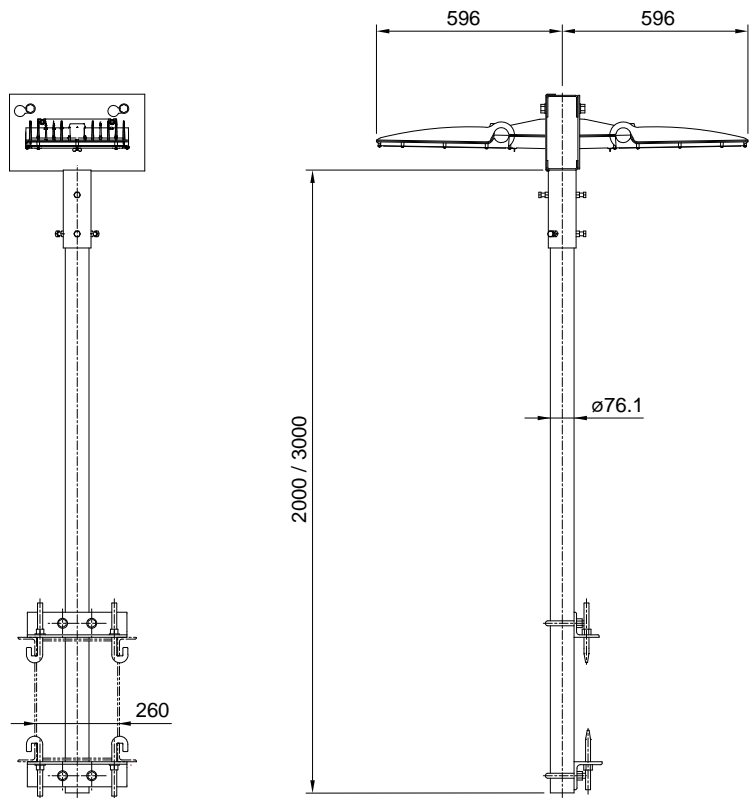
Livraison avec support d'angle et boulons à crochet.

**N° dessin**

887.00208, .00208-1

**Exemple de commande**

Longueur 3000 mm

6823.30 Candélabre LED double  
sur joug J60 - J90, Ecartement 260**Remarque**

Boîtier à fusibles LED 6841.1

**Pièces de fixation**

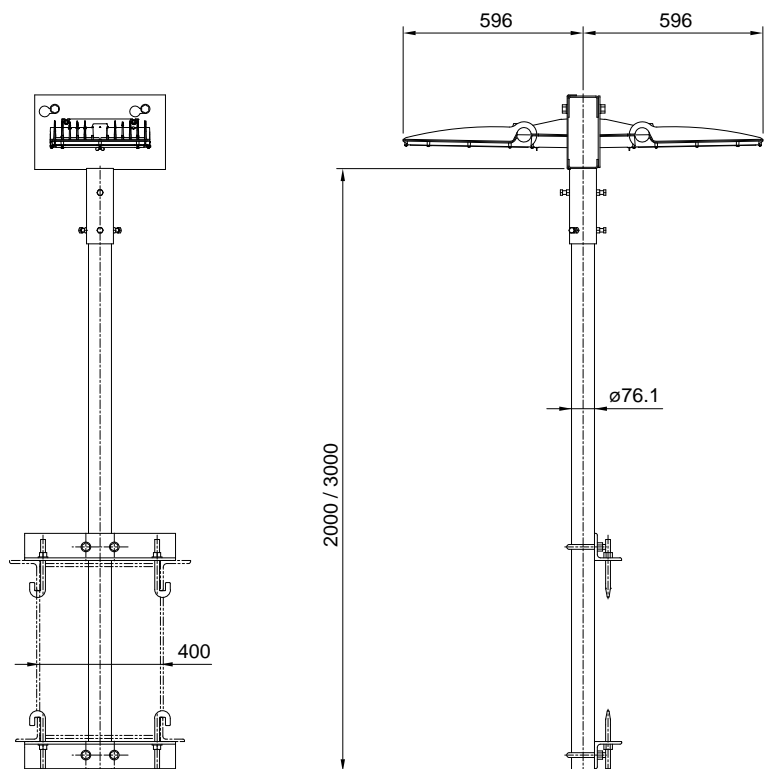
Livraison avec support d'angle et boulons à crochet.

**N° dessin**

887.00210, .00210-1

**Exemple de commande**

Longueur 2000 mm

6824.20 Candélabre LED double  
sur joug J60 - J130, Ecartement 400

**Dimension de mât**

Profil HEB 160 - 260

**Matière**

Corps fonte Aluminium

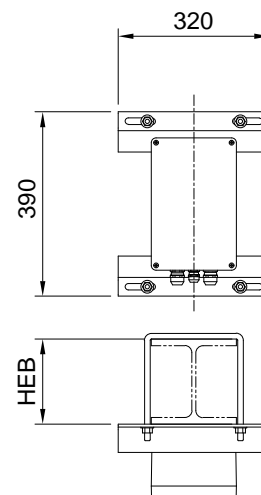
**N° dessin**

887.00064-1

**Exemple de commande**

pour HEB 180

6841.1.18 Boîtier à fusibles LED

**Bride M6 pour 1 tube à câble sur mât**

## 6851

Type	D (mm)	Dimension de mât
32	32	160, 180, 200, 220, 240, 260
40	40	160, 180, 200, 220, 240, 260
50	50	160, 180, 200, 220, 240, 260

**Remarque**

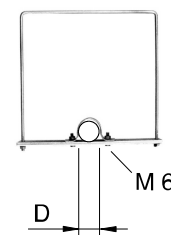
Tube à câble 6861 sqq

**N° dessin**

887.00001, .00072

**Exemple de commande**pour tube  $\varnothing$  32 mm, pour HEB 220

6851.32.22 Bride M6 pour 1 tube à câble sur mât

**Bride M6 pour 2 tubes à câble sur mât**

## 6852

Type	D (mm)	Dimension de mât
32	32	160, 180, 200, 220, 240, 260
40	40	160, 180, 200, 220, 240, 260
50	50	180, 200, 220, 240, 260

**Remarque**

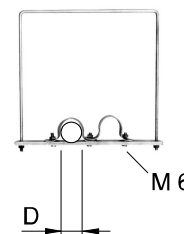
Tube à câble 6861 sqq

**N° dessin**

887.00005, .00071

**Exemple de commande**pour tube  $\varnothing$  40 mm, pour HEB 240

6852.40.24 Bride M6 pour 2 tubes à câble sur mât



Type	D (mm)	L (mm)
32	32	60
40	40	60
50	50	70

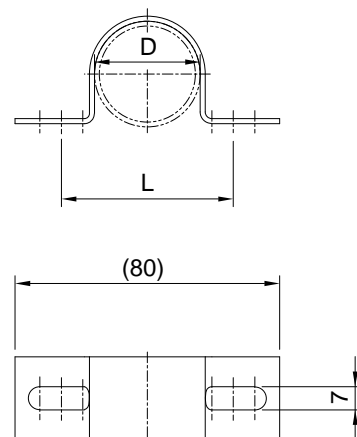
## N° dessin

523.00205, .00206, .00216

## Exemple de commande

pour tube  $\varnothing$  32 mm

6853.32 Etrier pour tube à câble



Type	D (mm)
32	32
40	40
50	50

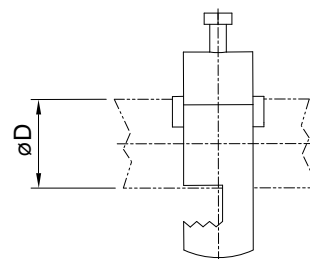
## N° dessin

924.00057 - .00059

## Exemple de commande

pour tube  $\varnothing$  32 mm

6854.32 Bride KSV pour tube à câble



## Matière

Synthétique

## Remarque

Câble  $\varnothing$  5-15 mm

## Exemple de commande

6855 Bride à câble



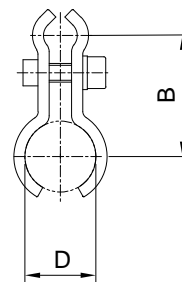
Type	D (ømm)	B (mm)
01	14 - 19	32.5
02	18 - 23	30

**N° dessin**

465.00116, .00119

**Exemple de commande**

Bride à câble pour câble ø15  
6856.01 Bride à câble sur câble  
acier/cuivre 35-50 mm<sup>2</sup>



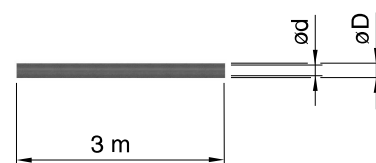
## Tube à câble, plastique dur

# 6861

### Matière

PVC dur, gris

Type	D (mm)	d (mm)
32	32	28.8
40	40	36.8
50	50	49.8



### Remarque

D'autres dimensions sur demande.

Manchon de liaison 6871

### Exemple de commande

Tube ø 32 mm

6861.32 Tube à câble, plastique dur

## Tube à câble, plastique flexible

# 6862

### Matière

Polyéthylène, gris

Type	D (mm)	d (mm)
32	32	28.8
40	40	36.8
50	50	46.8



### Remarque

D'autres dimensions sur demande.

En rouleaux à 25 m et 50 m.

Manchon terminal 6873

### Exemple de commande

Tube ø 32 mm, rouleaux à 25 m

6862.32.25 Tube à câble, plastique flexible

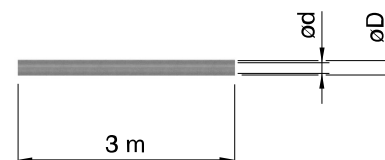
## Tube à câble Al

# 6863

### Matière

Al

Type	D (mm)	d (mm)
32	32	28.8
40	40	36.8
50	50	46.8



### Remarque

D'autres dimensions sur demande.

Manchon à insérer 6872

### N° dessin

887.00113

### Exemple de commande

Tube ø 32 mm

6863.32 Tube à câble Al

**Manchon de liaison****6871****Matière**  
PVC dur

Type	pour tube (ømm)
32	32
40	40
50	50

**Exemple de commande**  
sur tube ø 32 mm  
6871.32 *Manchon de liaison***Manchon à insérer****6872****Matière**  
Al

Type	pour tube (ømm)
32	32
40	40
50	50

**N° dessin**  
887.00112**Exemple de commande**  
sur tube ø 32 mm  
6872.32 *Manchon à insérer***Bouchon d'étanchéité****6873****Matière**  
Polyéthylène

Type	pour tube (ømm)
32	32
40	40
50	50

**Exemple de commande**  
sur tube ø 32 mm  
6873.32 *Bouchon d'étanchéité***Protection de bords****6874****Matière**  
Synthétique

Type	pour tube (ømm)
32	32
40	40
50	50

**Exemple de commande**  
sur tube ø 40 mm  
6874.40 *Protection de bords*