

Erdungsklemme, Anschweissteil

6111

Werkstoff

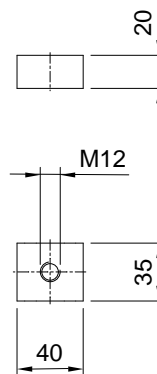
Fe schwarz

Zeichnungsnummer

474.00084

Bestellbeispiel

6111 Erdungsklemme, Anschweissteil



Erdungsklemme für permanenten Anschluss, Anschweissteil

6112

Werkstoff

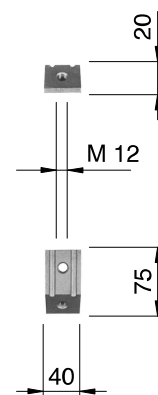
Fe schwarz

Zeichnungsnummer

474.00101

Bestellbeispiel

6112 Erdungsklemme für permanenten Anschluss, Anschweissteil



Erdungsklemme für permanenten Anschluss an Mast

6113

Mastbereich

Profil HEB 160 / 180-240 / 260

Befestigungsteile

Bügel wird mitgeliefert.

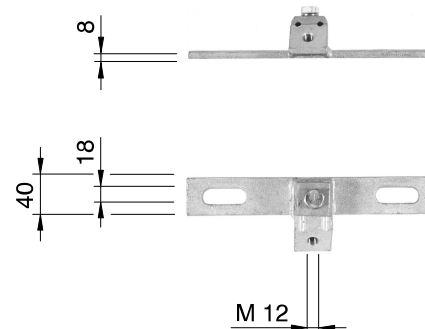
Zeichnungsnummer

474.00213, .00357

Bestellbeispiel

an HEB 240

6113.24 Erdungsklemme für permanenten Anschluss an Mast



Erdungsplatte, provisorisch an Mast

6121

Mastbereich

Profil HEB 160 / 180-240 / 260

Befestigungsteile

Bügel wird mitgeliefert.

Für Draht bis max. \varnothing 9 mm

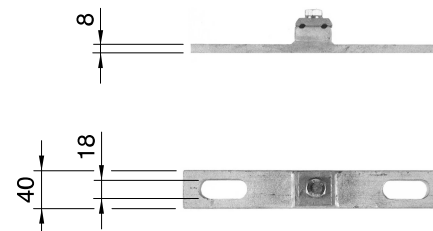
Zeichnungsnummer

474.00210, .00358

Bestellbeispiel

an HEB 220

6121.22 Erdungsplatte, provisorisch an Mast

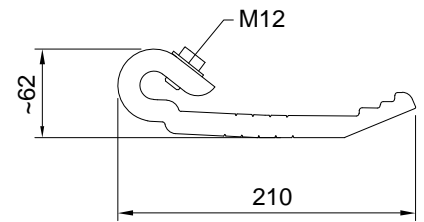


Werkstoff

Fe verzinkt

Hinweisfür provisorische Schienenanschlüsse
für Schienen 125 mm / 140 mm / 150 mm**Bestellbeispiel**

6122 Erdungsklemme, provisorisch an Schiene

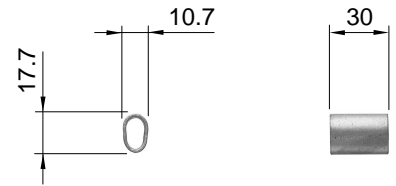


Hülse zu Schienenanschluss

6133

Werkstoff
Cu

Bestellbeispiel
6133 Hülse zu Schienenanschluss

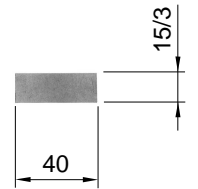


Halteblech zu Erddraht

6134

Werkstoff
Fe schwarz

Bestellbeispiel
6134 Halteblech zu Erddraht



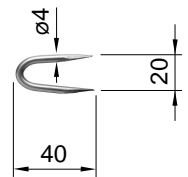
Agraffen zu Erddraht

6135

Werkstoff
Fe verzinkt

Hinweis
Verkaufseinheit 0,5 kg (ca. 75 Stück)

Bestellbeispiel
6135 Agraffen zu Erddraht



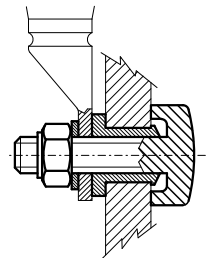
Erdungsanschluss an Schiene, einseitig

6137

Werkstoff
Hülse Cu
Schraubenmaterial Fe rostfrei

Typ	Gewinde M (mm)
10	M10
12	M12

Bestellbeispiel
M12
6137.12 Erdungsanschluss an Schiene, einseitig



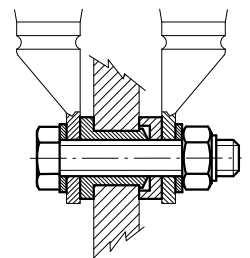
Erdungsanschluss an Schiene, beidseitig

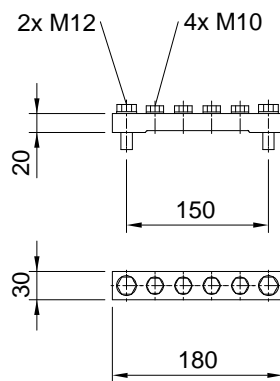
6138

Werkstoff
Hülse Cu
Schraubenmaterial Fe rostfrei

Typ	Gewinde M (mm)
10	M10
12	M12

Bestellbeispiel
M10
6138.10 Erdungsanschluss an Schiene, beidseitig





Werkstoff
Fe FVZ + A2/A4

Hinweis
Für Maste mit Bohrungen in
Fussplatte 1212, 1222.1

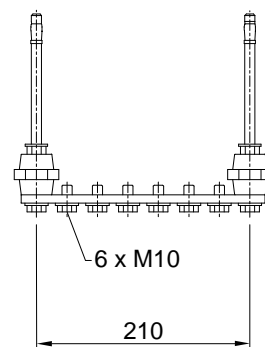
Bestellbeispiel
6140 Sammelschiene 4-fach

Hinweis

Für isolierte Befestigung an Betonmauer

Bestellbeispiel

6141 Sammelschiene 6-fach mit Isolatoren



Erdseilbride an quadratisches Profil für Seil 50-150 mm²

6211

Mastbereich

Profil HEB 100 / 120 / 140 / 160-200 / 220-260

Hinweis

Bügel werden mitgeliefert.

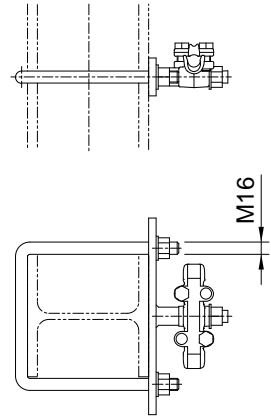
Zeichnungsnummer

472.00006, .00019

Bestellbeispiel

an HEB 220

6211.22 Erdseilbride an quadratisches Profil für Seil 50-150 mm²



Erdseilbride an quadratisches Profil für Aldrey 200-300 mm²

6211.1

Mastbereich

Profil HEB 100 / 120 / 140 / 160-200 / 220-260

Hinweis

Bügel werden mitgeliefert.

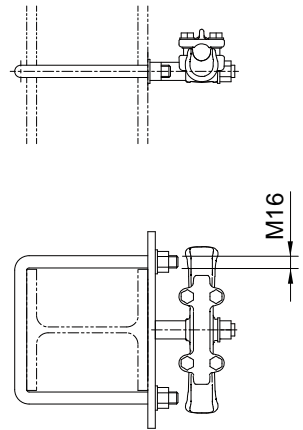
Zeichnungsnummer

472.00270, .00273, .00273-1, .00273-2

Bestellbeispiel

an HEB 220

6211.1.22 Erdseilbride an quadratisches Profil für Aldrey 200-300 mm²



Erdseilbride an quadratisches Profil für Seil 50-150 mm², vorgesetzt

6212

Mastbereich

Profil HEB 100-140 / 160-200 / 220-260

Typ	A (mm)
10	255
12	255
14	255
16	225
18	225
20	225
22	195
24	195
26	195

Hinweis

Bügel werden mitgeliefert.

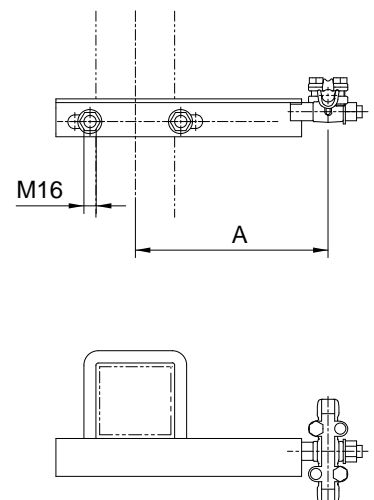
Zeichnungsnummer

472.00035

Bestellbeispiel

an HEB 100

6212.10 Erdseilbride an quadratisches Profil für Seil 50-150 mm², vorgesetzt



Mastbereich

Profil HEB 100-140 / 160-200 / 220-260

Typ	A (mm)
10	266
12	266
14	266
16	236
18	236
20	236
22	206
24	206
26	206

Hinweis

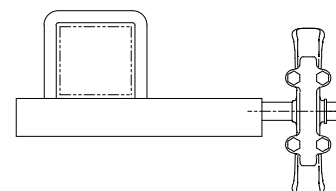
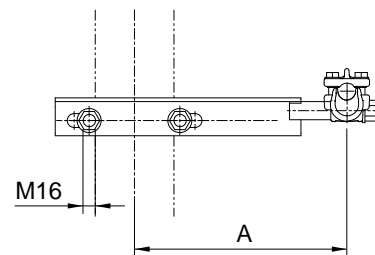
Bügel werden mitgeliefert.

Zeichnungsnummer

472.00035-3

Bestellbeispiel

an HEB 100

6212.1.10 Erdseilbride an quadratisches Profil
für Aldrey 200-300 mm², vorgesetzt**Mastbereich**

Profil HEB 160-200 / 220-260

Typ	L (mm)
05	500
10	1000

Befestigungsteile

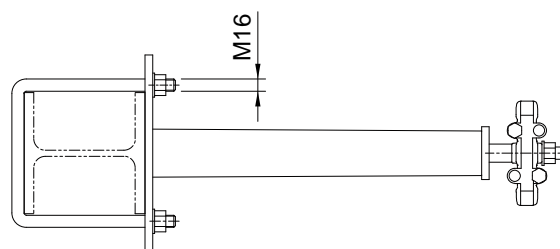
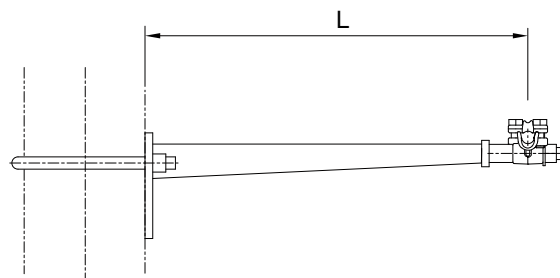
Bügel werden mitgeliefert.

Zeichnungsnummer

412.00143, .00143-1

Bestellbeispiel

Länge 500 mm, an HEB 240

6213.05.24 Vorsetzkonsole für Erdseil 50-150 mm²

Mastbereich

Profil HEB 160-200 / 220-260

Typ	L (mm)
05	500
10	1000

Befestigungsteile

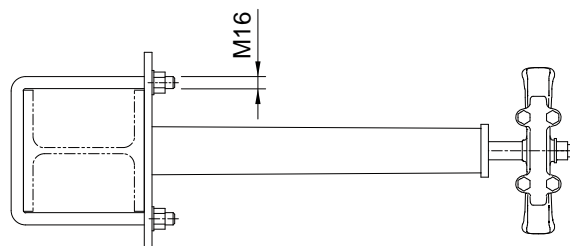
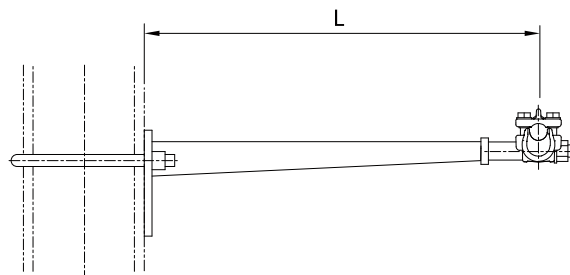
Bügel werden mitgeliefert.

Zeichnungsnummer

412.00398, .00398-1

Bestellbeispiel

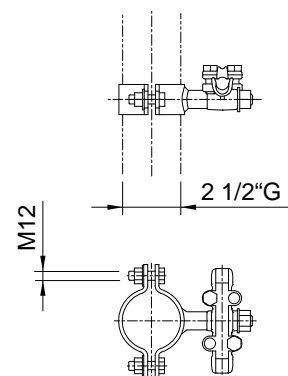
Länge 1000 mm, an HEB 220
 6213.1.10.22 Vorsetzkonsole
 für Erdseil Aldrey 200-300 mm²

**Zeichnungsnummer**

472.00009

Bestellbeispiel

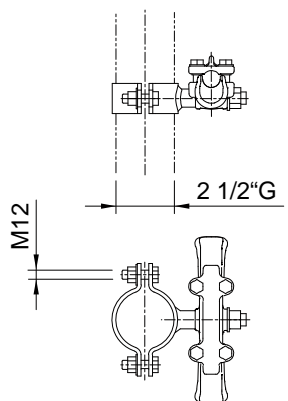
6214 Erdseilbride für Seil 50-150 mm²
 an Rohr 2 1/2" G

**Zeichnungsnummer**

472.00009-2

Bestellbeispiel

6214.1 Erdseilbride für Aldrey 200-300 mm²
 an Rohr 2 1/2" G



Erdseilbride für Seil 50-150 mm², doppelt versetzt

6215

Mastbereich

Profil HEB 120

Hinweis

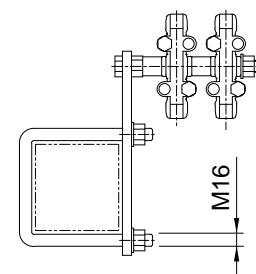
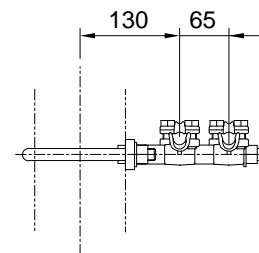
Bügel werden mitgeliefert.

Zeichnungsnummer

962.00311

Bestellbeispiel

6215 Erdseilbride für Seil 50-150 mm², doppelt versetzt



Erdseilbride für Seil 50-150 mm² an Ausleger

6216

Typ	Ausleger
1	I und II
2	III / 65
3	III / 100

Hinweis

Bügel werden mitgeliefert.

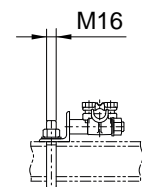
Zeichnungsnummer

472.00038, .00045, .00046

Bestellbeispiel

an Ausleger I und II

6216.1 Erdseilbride für Seil 50-150 mm²
an Ausleger



Erdseilbride für Seil 50-150 mm² an Abzugarm

6217

Hinweis

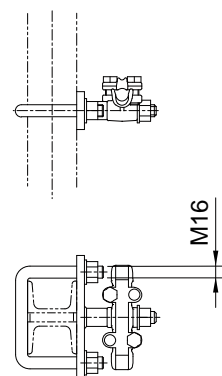
An Abzugarm zu Ausleger III und an
Ausleger IV mit Abzugarm.
Bügel werden mitgeliefert.

Zeichnungsnummer

472.00006-1

Bestellbeispiel

6217 Erdseilbride für Seil 50-150 mm²
an Abzugarm



Typ	Querträger
1	60 - 90
2	100 - 130

Hinweis

Länge L min. 1,5 m

Länge L max. 2,5 m

In Schritten von 0,5 m erhältlich.

Bügel werden mitgeliefert.

Anschlusssteile

Erdseilbride 6214

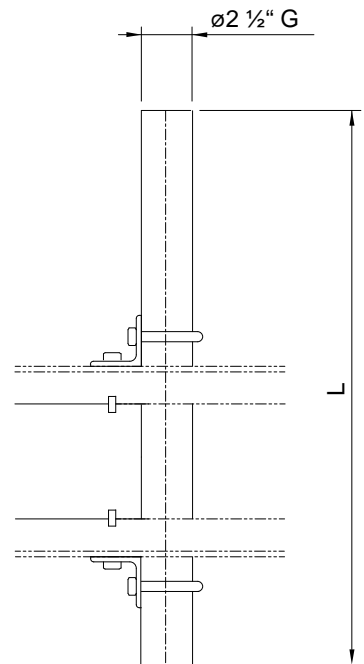
Zeichnungsnummer

472.00053, .00300

Bestellbeispiel

an Querträger 60-90, Länge 2,00 m

6218.1.20 Rohr für Erdseilbride an Querträger

Erdseilbride für Seil 50-150 mm² an Hängestütze oder Aufsatz

6219

Hinweis

An U 100 / 50 bei Hängestütze oder Aufsatz

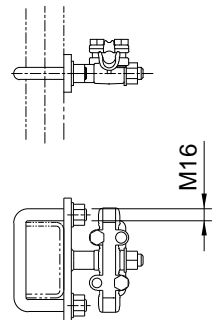
Bügel werden mitgeliefert.

Zeichnungsnummer

472.00158

Bestellbeispiel6219 Erdseilbride für Seil 50-150 mm²

an Hängestütze oder Aufsatz



Bügel für Erdungsstange an Deckenstromschienenträgerwerk

6222

Werkstoff

Al

Hinweis

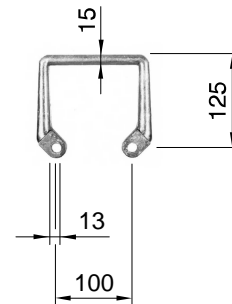
Befestigung an Gelenkkopf 2642

Zeichnungsnummer

962.00811

Bestellbeispiel

6222 Bügel für Erdungsstange an
Deckenstromschienenträgerwerk



Bügel für Erdungsstange an Deckenstromschienenprofil

6223

Werkstoff

Fe rostfrei / Al

Hinweis

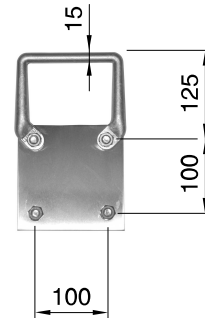
Befestigung an Profil 4611

Zeichnungsnummer

962.00515

Bestellbeispiel

6223 Bügel für Erdungsstange an
Deckenstromschienenprofil



Werkstoff

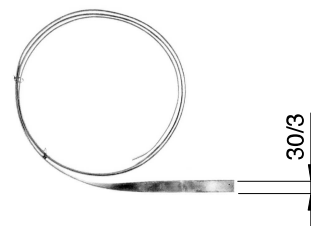
Cu

Hinweis

Bei Bestellung Länge angeben.

Bestellbeispiel

6241 Kupferband weich, für Erdungen



Werkstoff

Kunststoff

Typ	M (mm)	t (mm)	D1 (mm)	D2 (mm)	Bohrung (ømm)
10	10	4 - 6	30	16.0	17 - 18
12	12	8 - 12	32	16.0	17 - 18
16	16	10 - 15	38	20.0	21 - 23
20	20	13 - 19	45	25.0	26 - 28
24	24	18 - 27	52	28.3	30 - 32
30	30	30 - 45	70	35.5	37 - 39
36	36	33 - 49	80	40.0	42 - 45

Hinweis

Zur Erhöhung des Übergangswiderstands von Schrauben zu Anschlussplatte.

Spezielle Anwendungen nach Rücksprache mit der Konstruktion.

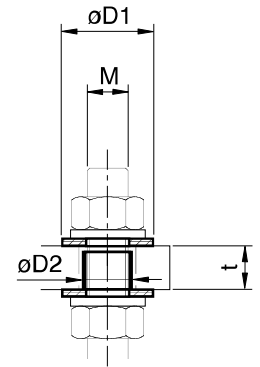
Zeichnungsnummer

428.00026

Bestellbeispiel

für M30

6311.30 Isoliergarnitur für Schrauben



Werkstoff

Scheibe GFK
Hülse GFK

Hinweis

Ankerfundamentbügel 1131
Ankerseil \varnothing 20 mm 1311.2

Tragwiderstand

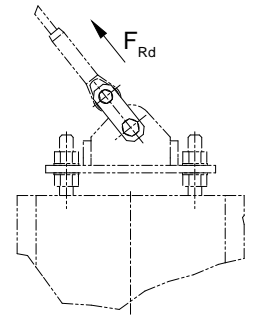
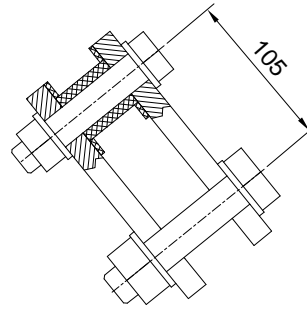
F_{Rd} (kN) = 104

Zeichnungsnummer

336.00032

Bestellbeispiel

6321 Isoliergarnitur für Ankeranschluss



Hinweis

An Stelle des Isolatorenbolzens
ø 16 mm.

Anschlusssteile

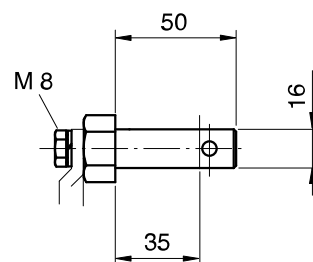
Kabelschuh 4513

Zeichnungsnummer

472.00013

Bestellbeispiel

6331 Bolzen für Erdanschluss



Typ Verwendung

1 Schienenanschluss

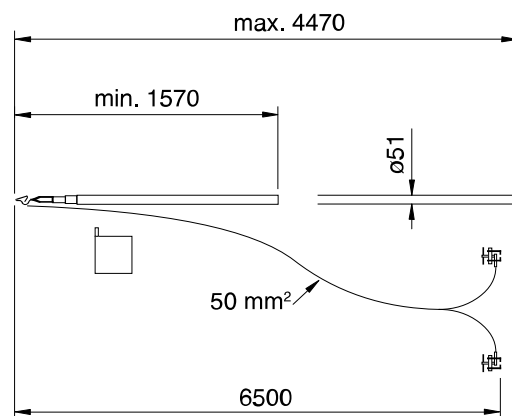
Hinweis

Signalflagge wird mitgeliefert, Trag- und Aufbewahrungstasche separat bestellen.

Aufhängevorrichtung 6441 ff

Bestellbeispiel

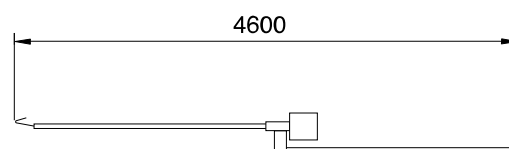
6414.1 Teleskoperdungsstange, vierteilig

**Hinweis**

Für 15 kV / 16.7 Hz. Mit optischer Anzeige, Eigenprüfeinrichtung und Trag- und Aufbewahrungstasche. Transportlänge 2,40 m.

Bestellbeispiel

6415 Spannungsprüfer, zweiteilig



Mastbereich

Profil HEB 160-260

Hinweis

Stangenträger und Rohrhalter werden mitgeliefert.

Befestigungsteile

Bügel werden mitgeliefert.

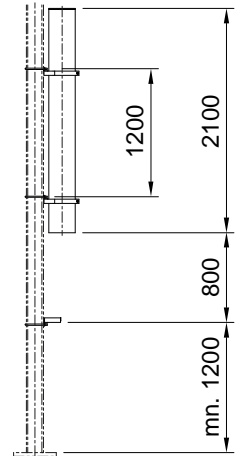
Zeichnungsnummer

474.00068

Bestellbeispiel

an HEB 180

6422.18 Schutzrohr für Erdungsstangen



Typ	elektr. druckkontakt	D Erd.-Stange (mm)
01.30	ohne	30
01.40	ohne	40
02.30	mit	30
02.40	mit	40

Hinweis

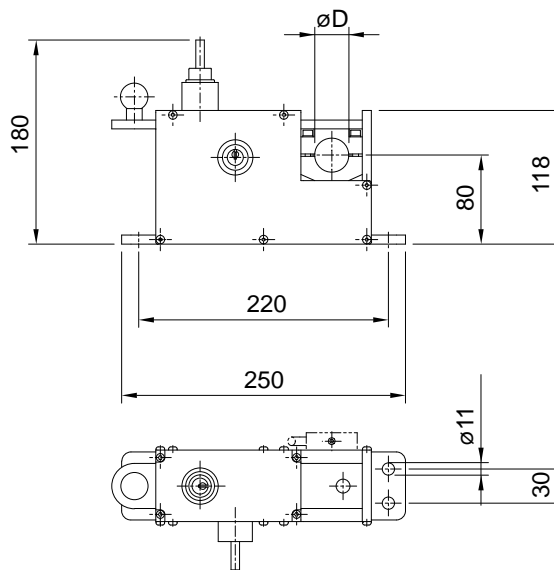
Befestigung nach örtlichen Verhältnissen.
 Lieferung umfasst Verriegelungskasten inkl. Bride an Erdungsstange.
 Ausführung mit Schlüsselzylinder, Schlüsselverhältnis 1:1.
 Andere Schlüsselverhältnisse und individuelle Lösungen auf Anfrage.
 Nicht für ungeschützte Aussenanwendungen geeignet.

Zeichnungsnummer

585.00037, .00114, .00122, .00123

Bestellbeispiel

für Erd.-Stange \varnothing 30 mm
 6431.1.01.30 Verriegelungskasten zu Erdungsstange ohne Druckkontakt



Erdungsstangenverriegelung mit Kontakt und 1 Riegel

6432.1

Typ	$\varnothing D$ Erd.-Stange (mm)
30	30
40	40

Typ	Riegelform
Re	Rechteck
Tr	Trapez
Hk	Halbkreis
Hm	Halbmond
Wa	Wappen
Kr	Kreuz
De	Dreieck
ZY	Schlüsselzylinder

Hinweis

Bei Bestellung Riegelform oder Ausführung mit Schlüsselzylinder angeben.
 Schlüssel wird mitgeliefert.

Anschlusssteile:

Befestigungstraverse an Mast 6437 ff

Abhängigkeit:

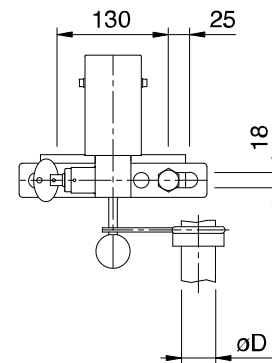
Ist die Erdungsstange verriegelt, ist der Schlüssel frei; Ist die Erdungsstange frei ist der Schlüssel verriegelt.

Zeichnungsnummer

474.00146-1, .00498-1

Bestellbeispiel

mit elektrischen Druckkontakt,
 für Erd.-Stange \varnothing 30 mm, mit einem Riegel "Trapez".
 6432.1.30.Tr Erdungsstangenverriegelung mit Kontakt und 1 Riegel



Typ \varnothing D Erd.-Stange
(mm)

30	30
40	40

Typ Riegelform

Re	Rechteck
Tr	Trapez
Hk	Halbkreis
Hm	Halbmond
Wa	Wappen
Kr	Kreuz
De	Dreieck
ZY	Schlüsselzylinder

Hinweis

Bei Bestellung Riegelform oder Ausführung mit Schlüsselzylinder angeben. Schlüssel wird mitgeliefert.

Anschlusssteile:

Befestigungstraverse an Mast 6437 ff

Abhängigkeit:

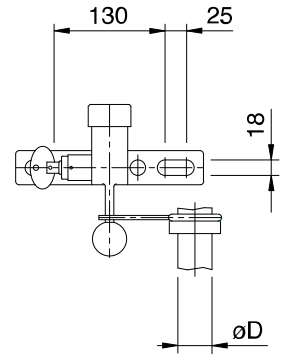
Ist die Erdungsstange verriegelt, ist der Schlüssel frei; Ist die Erdungsstange frei, ist der Schlüssel verriegelt.

Zeichnungsnummer

474.00146, .00498

Bestellbeispiel

ohne elektrischen Druckkontakt,
für Erd.-Stange \varnothing 30 mm, mit einem
Riegel "Kreuz".
*6432.2.30.Kr Erdungsstangenverriegelung
mit 1 Riegel*



Typ	ØD Erd.-Stange (mm)
30	30
40	40

Typ	Riegelform
Re	Rechteck
Tr	Trapez
Hk	Halbkreis
Hm	Halbmond
Wa	Wappen
Kr	Kreuz
De	Dreieck
ZY	Schlüsselzylinder

Hinweis

Bei Bestellung Riegelform oder Ausführung mit Schlüsselzylinder angeben. Schlüssel wird mitgeliefert.

Anschlusssteile:

Befestigungstraverse an Mast 6437 ff

Abhängigkeit:

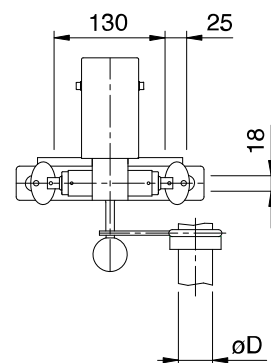
Ist die Erdungsstange verriegelt, sind die Schlüssel frei; Ist die Erdungsstange frei sind die Schlüssel verriegelt. Andere Abhängigkeiten auf Anfrage.

Zeichnungsnummer

474.00149-1, .00524-1

Bestellbeispiel

mit elektrischem Druckkontakt,
für Erd.-Stange \varnothing 30 mm, mit Riegel
"Kreuz" und "Halbmond".
6432.3.30.Kr.Hm Erdungsstangenverriegelung mit Kontakt und 2 Riegel



Typ øD Erd.-Stange
(mm)

30	30
40	40

Typ Riegelform

Re	Rechteck
Tr	Trapez
Hk	Halbkreis
Hm	Halbmond
Wa	Wappen
Kr	Kreuz
De	Dreieck
ZY	Schlüsselzylinder

Hinweis

Bei Bestellung Riegelform oder Ausführung mit Schlüsselzylinder angeben. Schlüssel wird mitgeliefert.

Anschlusssteile:

Befestigungstraverse an Mast 6437 ff

Abhängigkeit:

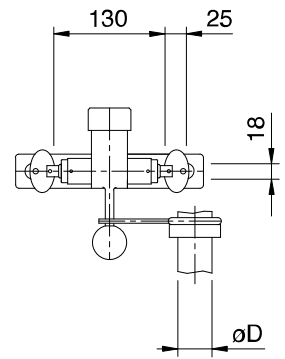
Ist die Erdungsstange verriegelt, sind die Schlüssel frei; Ist die Erdungsstange frei sind die Schlüssel verriegelt. Andere Abhängigkeiten auf Anfrage.

Zeichnungsnummer

474.00149, .00524

Bestellbeispiel

ohne elektrischen Druckkontakt,
für Erd.-Stange ø 30 mm, mit Riegel
"Kreuz" und "Schlüsselzylinder".
6432.4.30.Kr.ZY Erdungsstangenverriegelung mit 2 Riegel



Typ	L (mm)	Verwendung
1	24	6431
2	35	6432.1

Typ	Riegelform
Re	Rechteck
Tr	Trapez
Hk	Halbkreis
Hm	Halbmond
Wa	Wappen
Kr	Kreuz
De	Dreieck

Hinweis

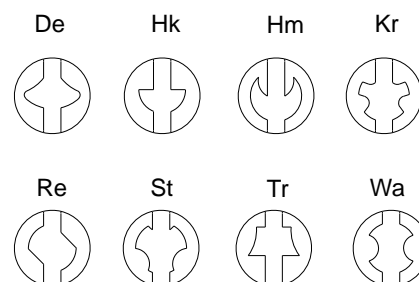
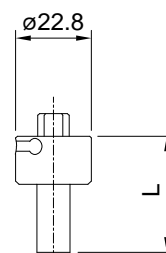
Schlüssel 7232

Zeichnungsnummer

585.00030

Bestellbeispiel

für Artikel 6431, Halbkreis
6433.1.Hk Riegel zu Erdungsstangen-
verriegelung



Schlüsselkasten mechanisch, Typ Vervielfachung

6435

Typ	Schlüssel- verhältnis	L (mm)
02	1:2	230
03	1:3	265
04	1:4	300
05	1:5	335
06	1:6	370

Hinweis

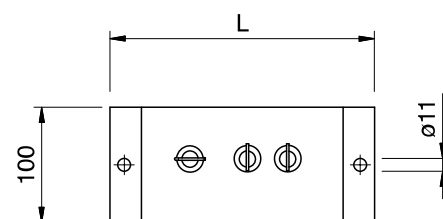
Befestigung nach örtlichen Verhältnissen.
Andere Schlüsselverhältnisse und
individuelle Lösungen auf Anfrage.
Schlüsselsystem SEA
Nicht für ungeschützte Aussenanwendungen geeignet.

Zeichnungsnummer

474.00105-1 - .00105-5

Bestellbeispiel

Schlüsselverhältnis 1:3, System SEA
6435.03.S Schlüsselkasten mechanisch,
Typ Vervielfachung



Typ	Schlüsselverhältnis	L (mm)
01	1:1	195
02	1:2	230
03	1:3	265
04	1:4	300

Hinweis

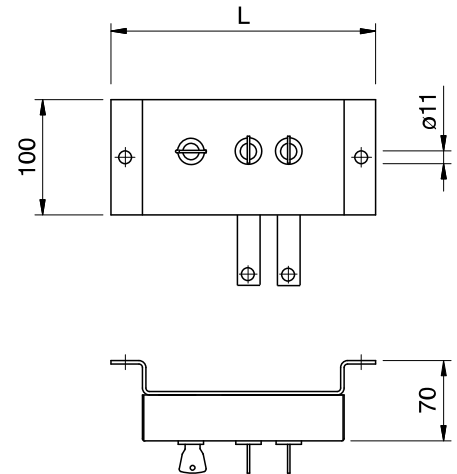
Befestigung nach örtlichen Verhältnissen.
Andere Schlüsselverhältnisse und individuelle Lösungen auf Anfrage.
Schlüsselsystem SEA
Nicht für ungeschützte Aussenanwendungen geeignet..

Zeichnungsnummer

474.00104, .00104-1 - .00104-3

Bestellbeispiel

Schlüsselverhältnis 1:3, System SEA
6436.03.S Schlüsselkasten mechanisch,
Typ Vervielfachung mit Stecker



Traverse zur Befestigung der Erdungsstangenverriegelung an Mast

6437

Mastbereich

Profil HEB 160 / 180-240 / 260

Befestigungsteile

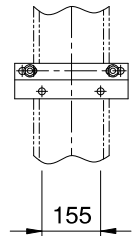
Befestigungsschrauben und Bügel werden mitgeliefert.

Zeichnungsnummer

474.00250 - .00252

Bestellbeispiel

an HEB 180
6437.18 Traverse zur Befestigung der
Erdungsstangenverriegelung an Mast



Traverse zur Befestigung der Erdungsstangenverriegelung an Mast, versetzt

6438

Mastbereich

Profil HEB 160 / 180-240 / 260

Befestigungsteile

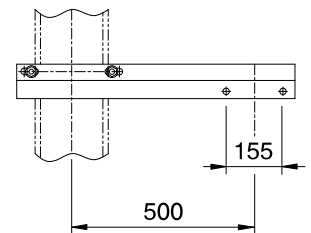
Befestigungsschrauben und Bügel werden mitgeliefert.

Zeichnungsnummer

474.00119-1, .00414, .00415

Bestellbeispiel

an HEB 180
6438.18 Traverse zur Befestigung der
Erdungsstangenverriegelung an Mast,
versetzt



Mastbereich

Profil HEB 160-260

Typ	kV	L (mm)
1	1.5	350
2	15.0	500

Hinweis

Erdungsstange [6411](#) ff
Schutzrohr 6422

Befestigungsteile

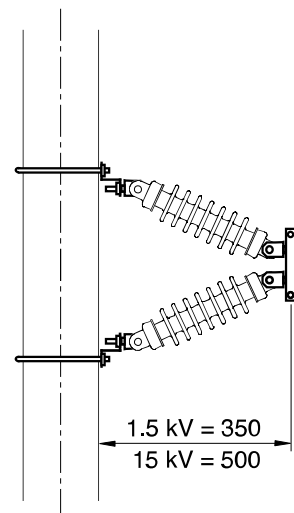
Bügel werden mitgeliefert.

Zeichnungsnummer

474.00258, .00259

Bestellbeispiel

Typ 1 an HEB 240
6441.1.24 Aufhängevorrichtung für
profilfreie Erdung



Mastbereich

Profil HEB 160-260

Hinweis

Erdungsstange [6411](#) ff
Schutzrohr 6422

Befestigungsteile

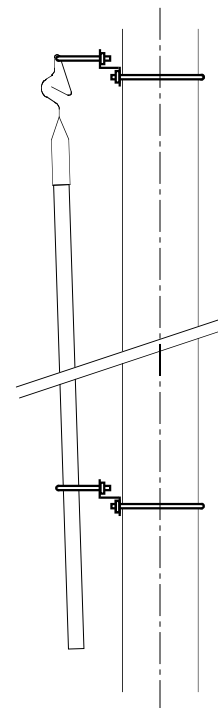
Bügel werden mitgeliefert.

Zeichnungsnummer

474.00378

Bestellbeispiel

an HEB 200
6442.20 Aufhängegarnitur für Erdungsstange



Werkstoff

Fe rostfrei

Typ	HEB (mm)	L (mm)
16	160	210
18	180	210
20	200	250
22	220	250
24	240	290
26	260	290

Hinweis

Zifferschild 6721 ff

Befestigungsteile

Bügel wird mitgeliefert.

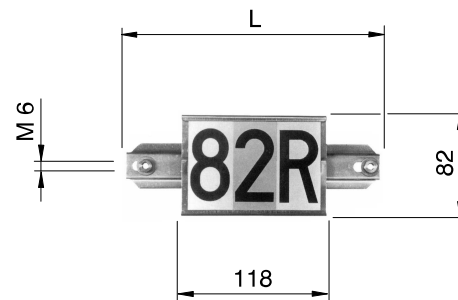
Zeichnungsnummer

584.00001

Bestellbeispiel

an HEB 200

6711.20 Nummernhalter an Mast, dreistellig



Werkstoff

Fe rostfrei

Typ	Ziffern	Verwendung
3.1	3	an Holz- oder Rundmast
3.2	3	in Tunnel. an Mauerwerk

Hinweis

Zifferschild 6721 ff

Schrauben werden mitgeliefert

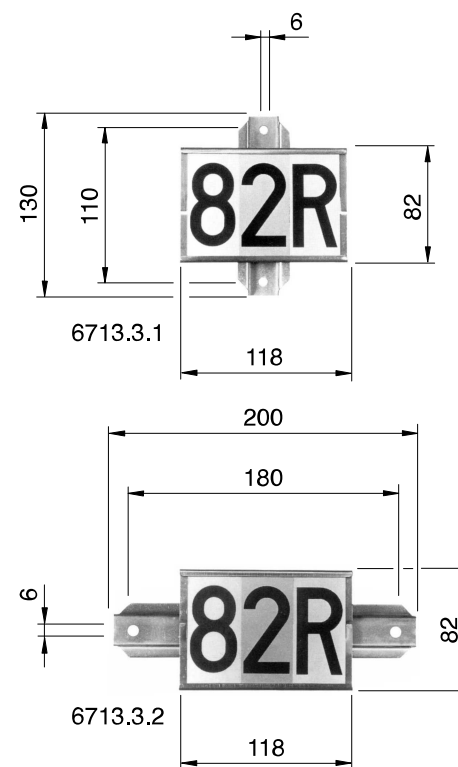
Zeichnungsnummer

584.00002, .00023

Bestellbeispiel

3 Ziffern, an Holz- oder Rundmast

6713.3.1 Nummernhalter für Schraubensbefestigung

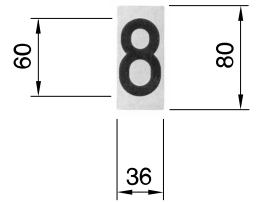


Ziffernschild**6721****Werkstoff**Al eloxiert
Ziffern schwarz**Hinweis**

Ziffern von 0 - 9 erhältlich.

Zeichnungsnummer

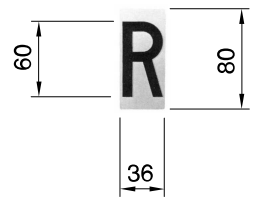
584.00006

BestellbeispielZiffer 8
6721.8 Ziffernschild**Buchstabenschild****6722****Werkstoff**Al eloxiert
Buchstaben schwarz**Hinweis**

Ganzes ABC erhältlich.

Zeichnungsnummer

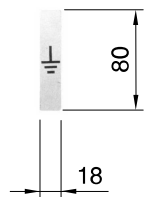
584.00006-1

BestellbeispielBuchstabe R
6722.R Buchstabenschild**Erdungssymbol****6723****Werkstoff**Al eloxiert
Symbol schwarz**Zeichnungsnummer**

584.00015

Bestellbeispiel

6723 Erdungssymbol

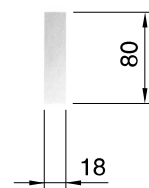
**Füllblech****6724****Werkstoff**

Al eloxiert

Typ	L (mm)
1	18
2	36

Zeichnungsnummer

584.00006-2

BestellbeispielBreite 18 mm
6724.1 Füllblech

Mastbereich

Profil HEB 180-260

Werkstoff

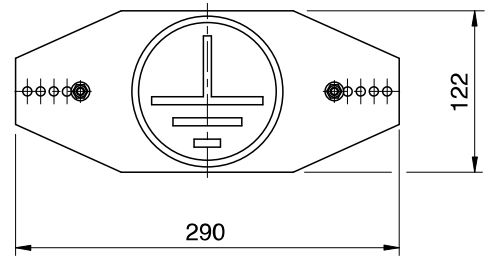
Al

Hinweis

Bügel M6 wird mitgeliefert

Zeichnungsnummer

584.00039

**Bestellbeispiel**

an HEB 220

6725.22 Erdungstafel

Typ Beschreibung**1.00** ohne Anschlussbox und Kabel**1.05** mit Anschlussbox und 5 m Kabel**Hinweis**

Befestigung nach örtlichen Verhältnissen.

DB AG Zulassung.

Andere Signalbilder auf Anfrage.

Andere Kabellängen auf Anfrage.

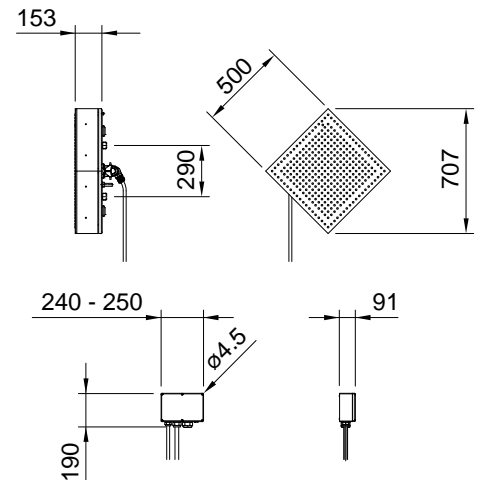
Zeichnungsnummer

581.00086, .00087

Bestellbeispiel

LED-Signal EL6 mit Anschlussbox und Kabel

6731.1.05 LED-Signal EL6



Typ	A (mm)	B (mm)	C (mm)	D (mm)	Beschreibung
1.00	500 x 500	290	750	1000	ohne Anschlussbox und Kabel
1.05	500 x 500	290	750	1000	mit Anschlussbox und 5 m Kabel
2.00	300 x 300	170	450	600	ohne Anschlussbox und Kabel
2.05	300 x 300	170	450	600	mit Anschlussbox und 5 m Kabel

Hinweis

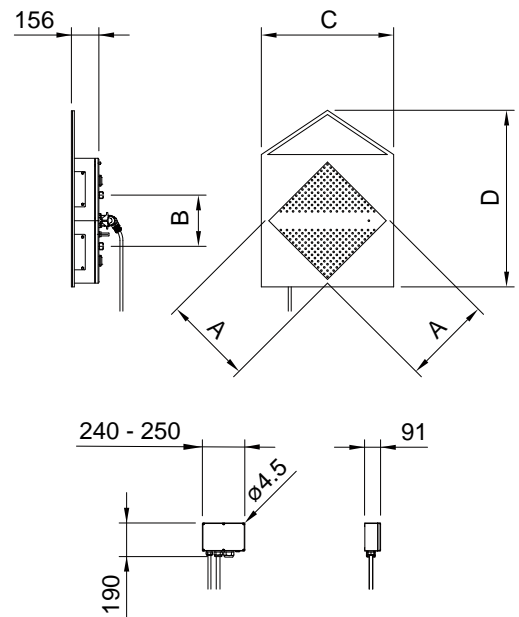
Befestigung nach örtlichen Verhältnissen.
Andere Längen auf Anfrage.

Zeichnungsnummer

581.00076, .00077, .00111, .00119

Bestellbeispiel

500 x 500 mit Anschlussbox und Kabel
6732.1.05 LED-Stromabnehmer-Senksignal 705



Typ	Beschreibung
1.00	ohne Anschlussbox und Kabel
1.05	mit Anschlussbox und 5 m Kabel

Hinweis

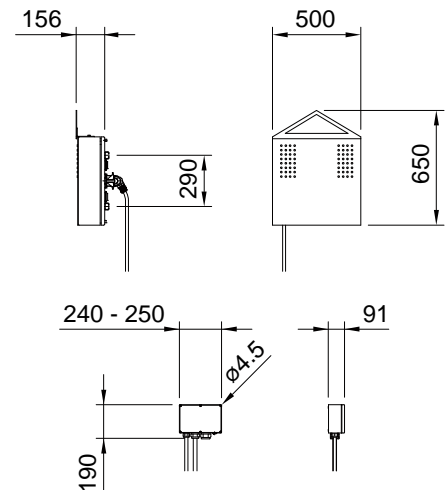
Befestigung nach örtlichen Verhältnissen.
Andere Kabellagen auf Anfrage.

Zeichnungsnummer

581.00114, .00177

Bestellbeispiel

ohne Anschlussbox und Kabel
6733.1.00 LED-Schutzstrecken-Vorsignal 709



Typ	Beschreibung
1.00	ohne Anschlussbox und Kabel
1.05	mit Anschlussbox und 5 m Kabel

Hinweis

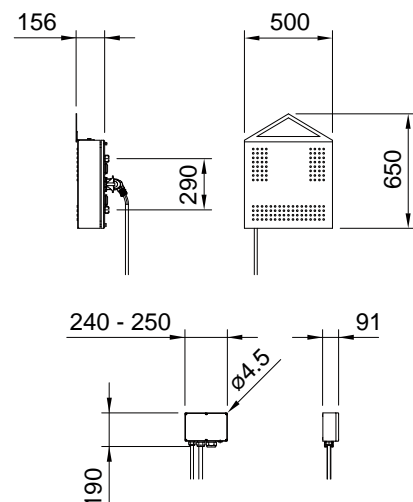
Befestigung nach örtlichen Verhältnissen.
Andere Kabellagen auf Anfrage.

Zeichnungsnummer

581.00115, .00178

Bestellbeispiel

ohne Anschlussbox und Kabel
6734.1.00 LED-Schutzstrecken-Ausschaltsignal 711



Typ Beschreibung**1.00** ohne Anschlussbox und Kabel**1.05** mit Anschlussbox und 5 m Kabel**Hinweis**

Befestigung nach örtlichen Verhältnissen.
Andere Kabellagen auf Anfrage.

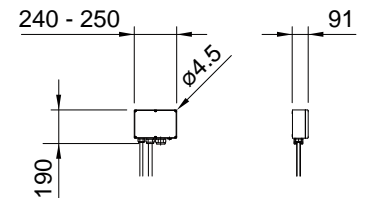
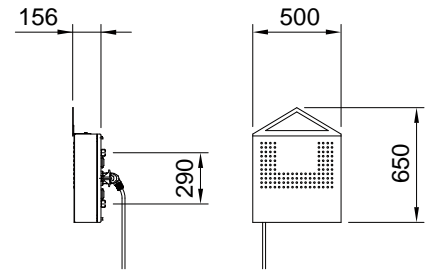
Zeichnungsnummer

581.00116 .00179

Bestellbeispiel

mit Anschlussbox und 5 m Kabel

6735.1.05 LED-Schutzstrecken-Einschaltsignal 713



Werkstoff

Aluminiumblech mit Klebefolie, reflektierend
Grund gelb, Zeichen schwarz

Typ Beschreibung

1	grosses Signal
2	kleines Signal

Hinweis

Kann als Senk- oder Endsignal
verwendet werden.

Anschlusssteile

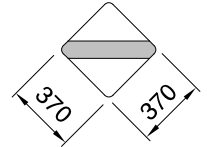
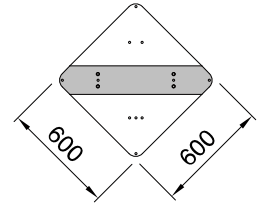
Halterung 6743 / 6744
Schwenkvorrichtung 6791 ff

Zeichnungsnummer

581.00033, .00034

Bestellbeispiel

Typ 2, kleines Signal
6741.2 Stromabnehmer-Senksignal



Halterung für Stromabnehmer-Senksignal

6743

Hinweis

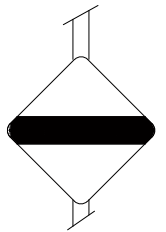
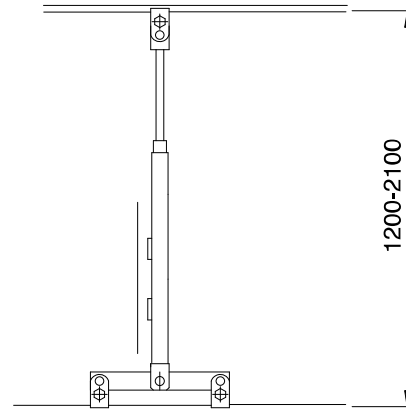
Tafel separat bestellen.

Zeichnungsnummer

582.00009

Bestellbeispiel

6743 Halterung für
Stromabnehmer-Senksignal



Halterung für Stromabnehmer-Senksignal klein

6744

Hinweis

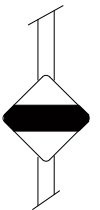
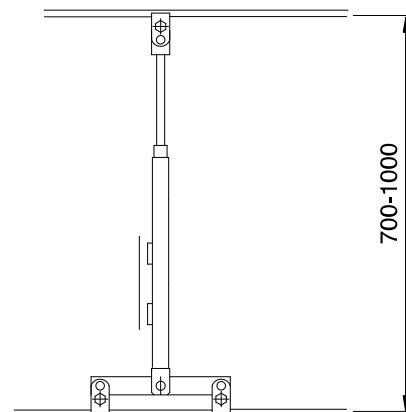
Tafel separat bestellen.

Zeichnungsnummer

582.00010

Bestellbeispiel

6744 Halterung für
Stromabnehmer-Senksignal klein



Signal für Streckentrennung

Mastbereich

Profil HEB 160-260

Werkstoff

Stahlblech emailliert

Befestigungsteile

Bügel werden mitgeliefert.

Zeichnungsnummer

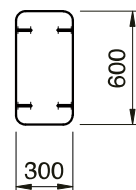
581.00039

Bestellbeispiel

an HEB 220

6751.22 Signal für Streckentrennung

6751



Schutzstrecken-Ausschaltsignal

Werkstoff

Aluminiumblech mit Klebefolie, reflektierend

Grund gelb, Zeichen schwarz

Typ	Beschreibung
-----	--------------

1	grosses Signal
---	----------------

2	kleines Signal
---	----------------

Zeichnungsnummer

581.00036, .00036-1

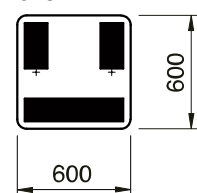
Bestellbeispiel

Typ 1, grosses Signal

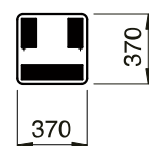
6752.1 Schutzstrecken - Ausschaltsignal

6752

6752.1



6752.2



Schutzstrecken-Einschaltsignal

Werkstoff

Aluminiumblech mit Klebefolie, reflektierend

Grund gelb, Zeichen schwarz

Typ	Beschreibung
-----	--------------

1	grosses Signal
---	----------------

2	kleines Signal
---	----------------

Zeichnungsnummer

581.00037, .00037-1

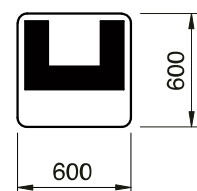
Bestellbeispiel

Typ 2, kleines Signal

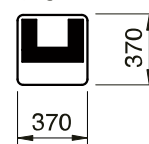
6753.2 Schutzstrecken - Einschaltsignal

6753

6753.1



6753.2



Schutzstrecken-Vorsignal

6754

Werkstoff

Aluminiumblech mit Klebefolie, reflektierend
Grund gelb, Zeichen schwarz

Typ	Beschreibung
-----	--------------

1	grosses Signal
2	kleines Signal

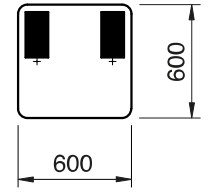
Zeichnungsnummer

581.00123, .00123-1

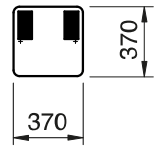
Bestellbeispiel

Typ 1, grosses Signal
6754.1 Schutzstrecken-Vorsignal

6754.1



6754.2



Stromabnehmer-Vorsignal

6755

Werkstoff

Aluminiumblech mit Klebefolie, reflektierend
Grund gelb, Zeichen schwarz

Typ	Beschreibung
-----	--------------

1	grosses Signal
2	kleines Signal

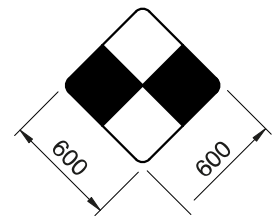
Zeichnungsnummer

581.00038, .00038-1

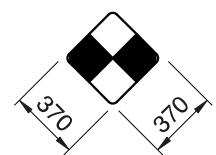
Bestellbeispiel

Typ 2, kleines Signal
6754.2 Stromabnehmer-Vorsignal

6755.1



6755.2



Mastbereich

Profil HEB 160-260

Werkstoff

Al-Guss

Grund gelb, Schrift schwarz

Typ	Sprache
D	Deutsch
F	Französisch
I	Italienisch

Befestigungsteile

Bügel werden mitgeliefert.

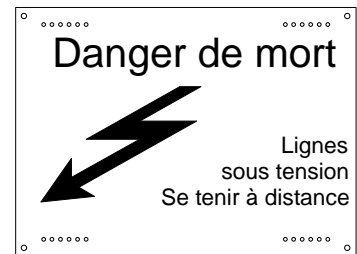
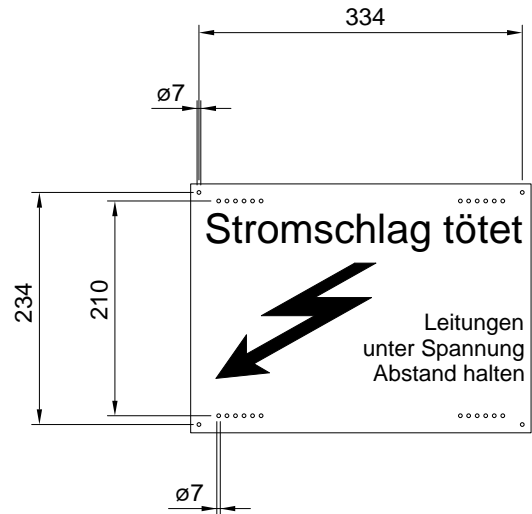
Zeichnungsnummer

581.00101, .00102

Bestellbeispiel

Deutsch, an HEB 220

6761.D.22 Warnungstafel an Mast



Werkstoff

Al-Guss

Grund gelb, Schrift schwarz

Typ Sprache**D** Deutsch**F** Französisch**I** Italienisch**Hinweis**

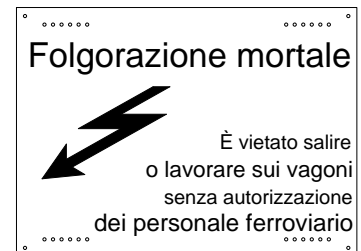
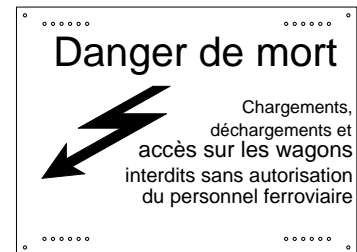
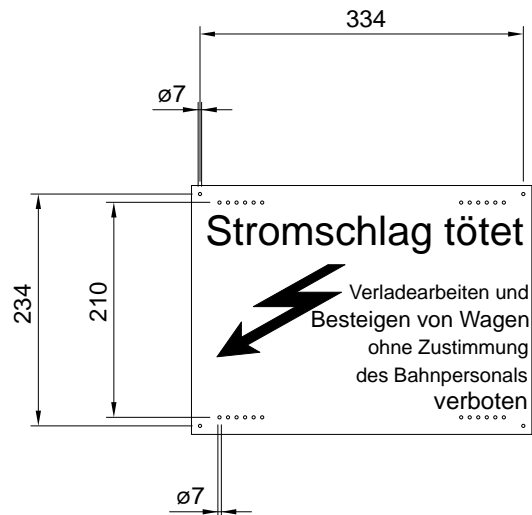
Bei Montage an Mast HEB 160-260

Bügel 3111 separat bestellen

BefestigungsteileSchrauben und Dübel für Befestigung
separat bestellen**Bestellbeispiel**

Italienisch

6762.I Warnungstafel für Verladeplätze



Werkstoff

Al-Guss
Grund gelb, Schrift schwarz

Typ Sprache

D	Deutsch
F	Französisch
I	Italienisch

Hinweis

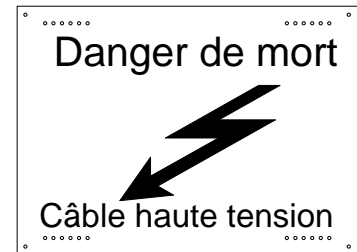
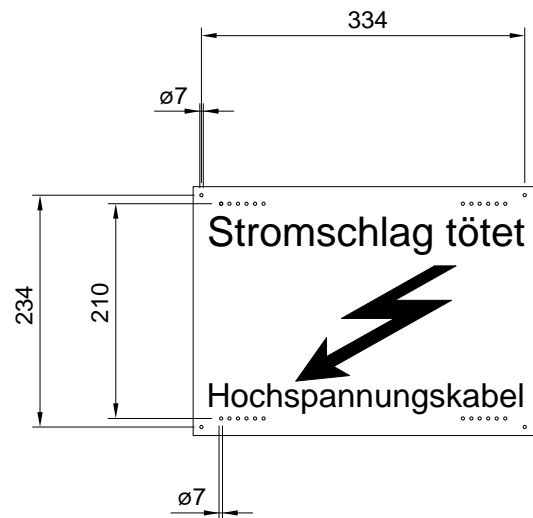
Bei Montage an Mast HEB 160-260
Bügel 3111 separat bestellen

Befestigungsteile

Schrauben und Dübel für Befestigung
separat bestellen

Bestellbeispiel

Französisch
6762.1.F Warnungstafel bei Hochspannungskabel



Werkstoff

Al-Guss
Grund gelb, Zeichen schwarz

Anschlusssteile

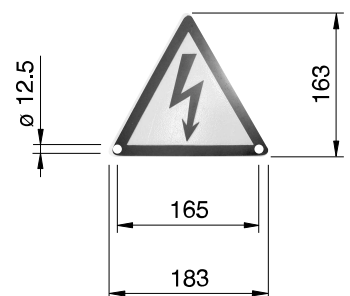
Klemme für Kreuzungsstab 4242

Zeichnungsnummer

581.00021

Bestellbeispiel

6763 Warnungstafel



Typ	Bezeichnung
1	mit Warnungstafel
2	ohne Warnungstafel

Hinweis

für Befestigung der Warnungstafel
an Auslegerrohr $\varnothing 48 / 1\ 1/2''$.

Anschlusssteile

Warnungstafel 6763

Auslegerrohr 5524

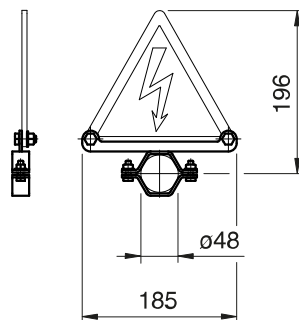
Zeichnungsnummer

581.00105, .00148

Bestellbeispiel

mit Warnungstafel

6764.1 Bride komplett



Typ	Profil (mm)	L (mm)
10	100 x 100	180
12	120 x 120	200

Hinweis

LED-Signal seitlich verstellbar (V°)
 x = Anschlussmass für LED-Signal

Befestigungsteile

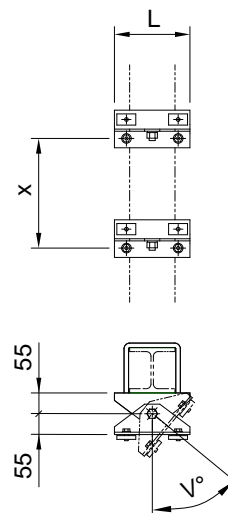
Bügel werden mitgeliefert

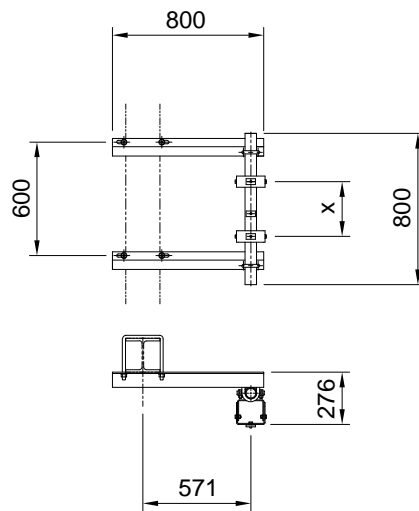
Zeichnungsnummer

582.00104, .00104-1

Bestellbeispiel

an Profil 120 x 120
 6771.0.12 Halterung für LED-Signal
 an quadratisches Profil 120





Mastbereich

Profil HEB 180 - 260

Hinweis

LED-Signal drehbar und neigbar
x = Anschlussmass für LED-Signal

Anschlusssteile

LED-Signale 6731 ff

Befestigungsteile

Bügel werden mitgeliefert

Zeichnungsnummer

582.00099, 00099-1

Bestellbeispiel

an HEB 220

6771.1.22 Halterung seitlich für LED-Signal
an Mast

Typ	S (mm)	Querträger (mm)
26	260	J60 - J90
40	400	J60 - J130

Hinweis

LED-Signal drehbar und neigbar
x = Anschlussmass für LED-Signal

Anschlusssteile

LED-Signale 6731 ff

Befestigungsteile

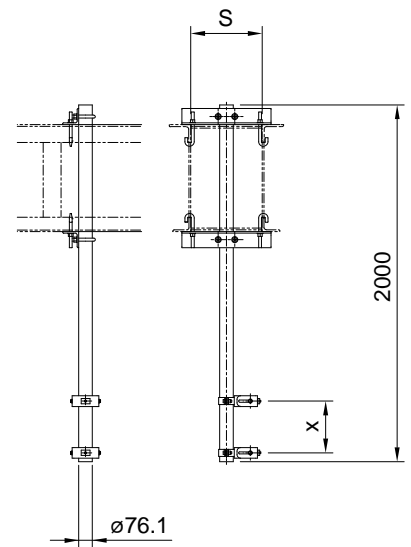
Tragwinkel und Hakenschrauben werden
mitgeliefert

Zeichnungsnummer

582.00083, .00083-1

Bestellbeispiel

6771.2.26 Halterung für LED-Signal
J60-J90, Spreizung 260



Mastbereich

Profil HEB 160-260

WerkstoffTafel Aluminiumblech mit Klebefolie, reflektierend
Grund gelb, Zeichen schwarz

Typ	Tafel	A (mm)
1	gross	600
2	klein	370

Hinweis

X = Axe Gestänge

Andere Gestängeanordnung
nach Absprache möglich.

Tafel gross 6741.1 oder klein 6741.2 wird mitgeliefert.

Befestigungsteile

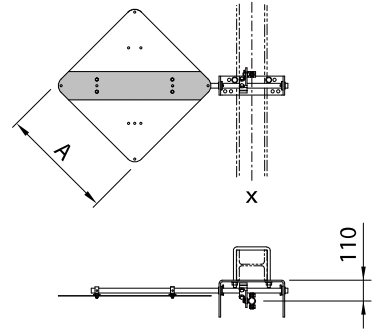
Bügel werden mitgeliefert.

Hub

120

Zeichnungsnummer

566.00229, .00234

Bestellbeispielmit grosser Tafel, an HEB 220
6791.1.22 Schwenkvorrichtung
mit Stromabnehmer-Senksignal

Mastbereich

Profil HEB 160-180 / 200-220 / 240-260

Hinweis

Sicherungskasten LED 6841.1

Befestigungsteile

Briden werden mitgeliefert.

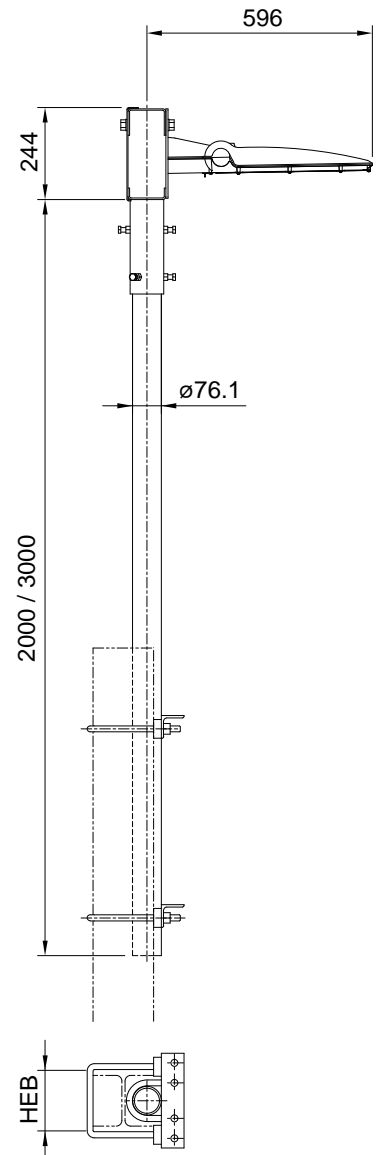
Zeichnungsnummer

887.00190, .00195

Bestellbeispiel

an HEB 240, Länge 2000 mm

6811.20.24 LED-Leuchte einfach an Mast



Mastbereich

Profil HEB 160-180 / 200-220 / 240-260

Hinweis

Sicherungskasten LED 6841.1

Befestigungsteile

Briden werden mitgeliefert.

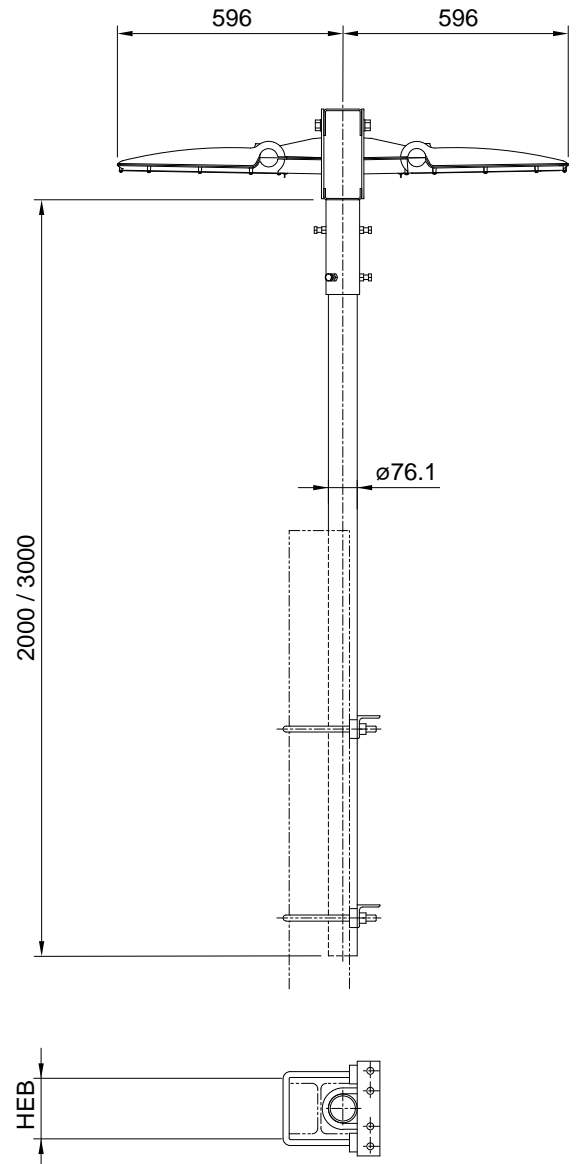
Zeichnungsnummer

887.00196, .00197

Bestellbeispiel

an HEB 240, Länge 2000 mm

6812.20.24 LED-Leuchte doppelt an Mast



Mastbereich

Profil HEB 180 - 260

Hinweis

Sicherungskasten LED 6841.1

Befestigungsteile

Briden werden mitgeliefert.

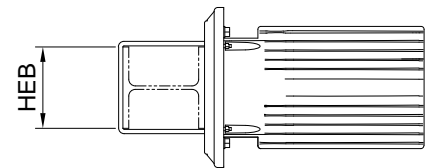
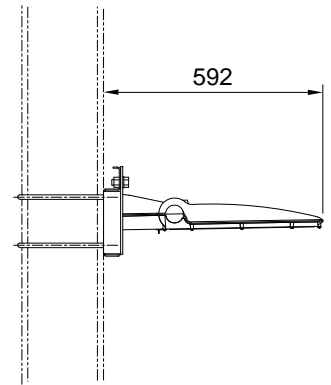
Zeichnungsnummer

887.00200

Bestellbeispiel

an HEB 240

6814.24 LED-Leuchte einfach, direkt an Mast

**Mastbereich**

Profil HEB 180 - 260

Hinweis

Sicherungskasten LED 6841.1

Befestigungsteile

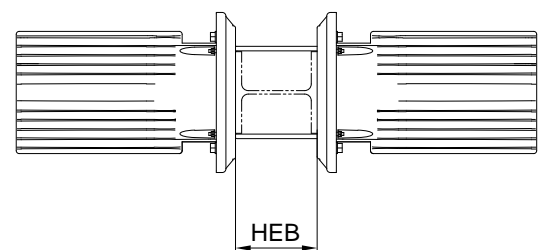
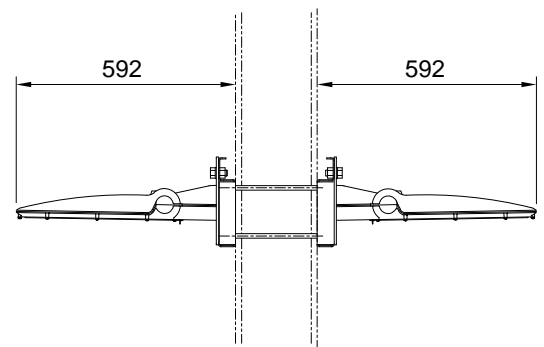
Briden werden mitgeliefert

Zeichnungsnummer

887.00202

Bestellbeispiel

an HEB 240

6815.24 LED-Leuchte doppelt,
direkt an Mast

Hinweis

Sicherungskasten LED 6841.1

Befestigungsteile

Tragwinkel und Hakenschrauben werden mitgeliefert.

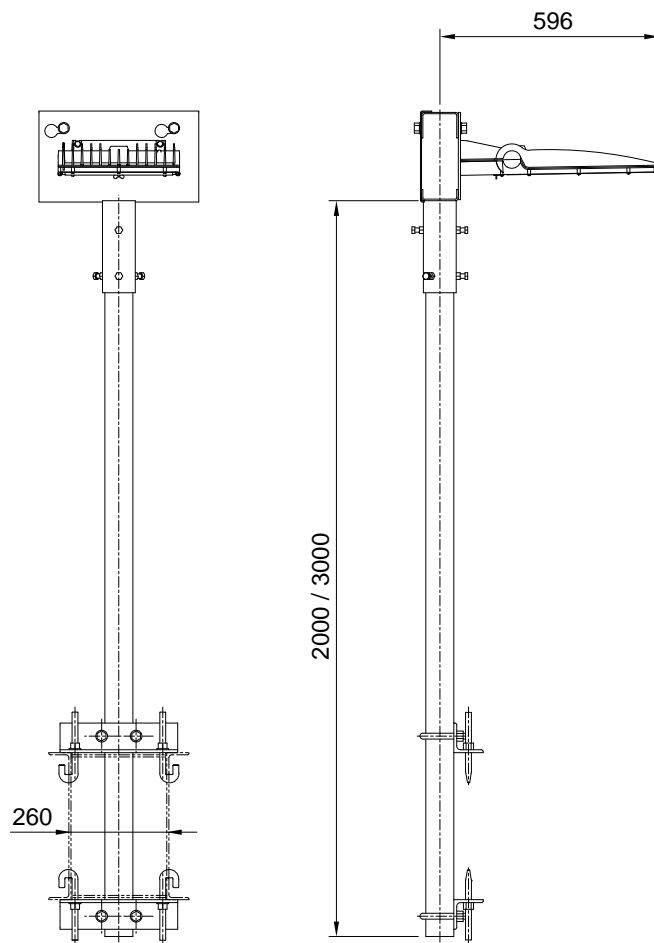
Zeichnungsnummer

887.00203, .00203-1

Bestellbeispiel

Länge 2000 mm

6821.20 LED-Leuchte einfach an
Querträger J60 - J90, Spreizung 260



Hinweis

Sicherungskasten LED 6841.1

Befestigungsteile

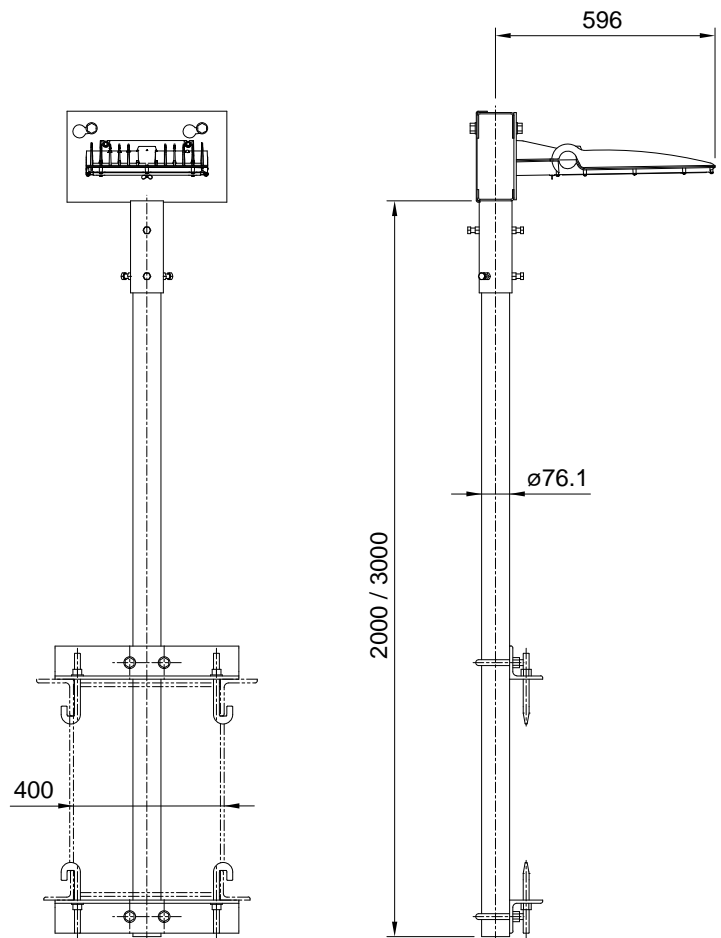
Tragwinkel und Hakenschrauben werden mitgeliefert.

Zeichnungsnummer

887.00209, .00209-1

Bestellbeispiel

Länge 3000 mm

6822.30 LED-Leuchte einfach, an
Querträger J60 - J130, Spreizung 400

Hinweis

Sicherungskasten LED 6841.1

Befestigungsteile

Tragwinkel und Hakenschrauben werden mitgeliefert.

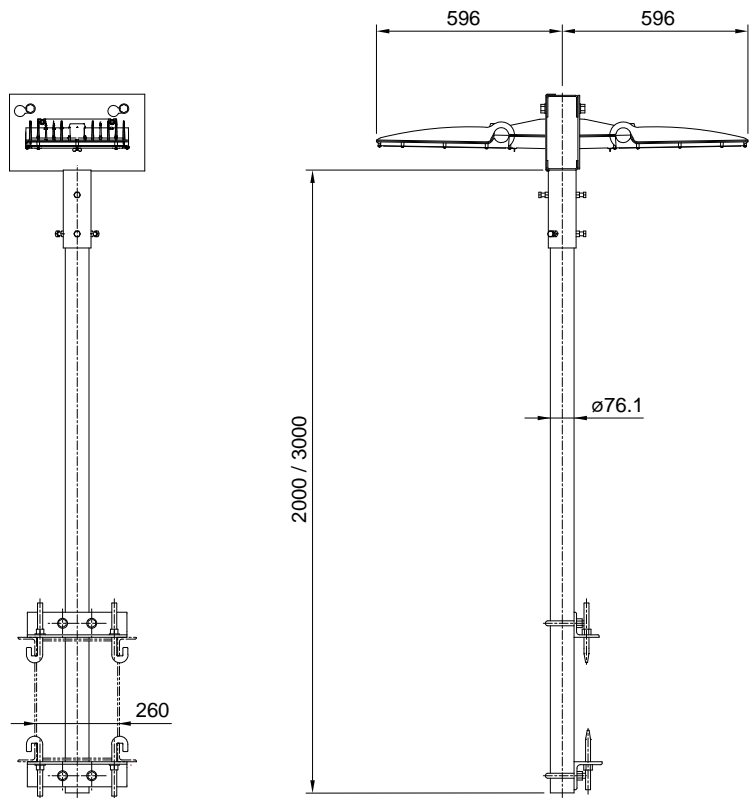
Zeichnungsnummer

887.00208, .00208-1

Bestellbeispiel

Länge 3000 mm

6823.30 LED-Leuchte doppelt, an Querträger J60 - J90, Spreizung 260

**Hinweis**

Sicherungskasten LED 6841.1

Befestigungsteile

Tragwinkel und Hakenschrauben werden mitgeliefert.

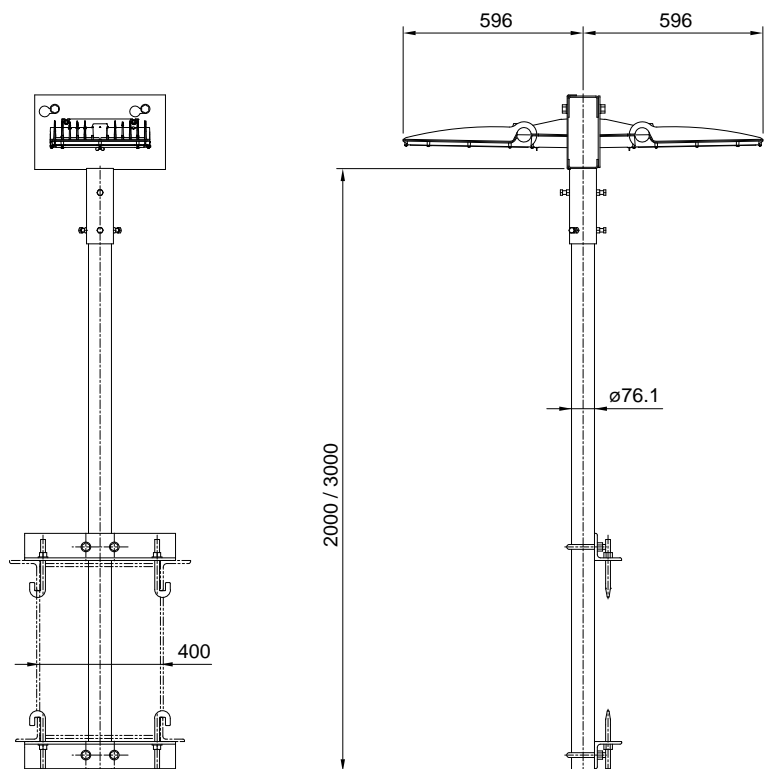
Zeichnungsnummer

887.00210, .00210-1

Bestellbeispiel

Länge 2000 mm

6824.20 LED-Leuchte doppelt an Querträger J60 - J130, Spreizung 400



Mastbereich

Profil HEB 160 - 260

Werkstoff

Gehäuse Aluminium

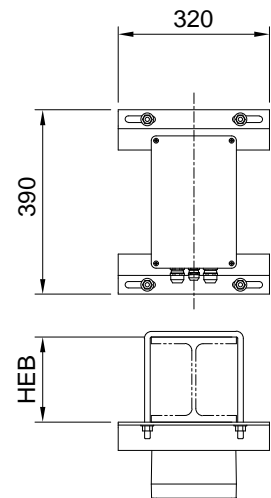
Zeichnungsnummer

887.00064-1

Bestellbeispiel

an HEB 180

6841.1.18 Sicherungskasten LED



Bride M6 für 1 Kabelrohr an Mast

6851

Typ	D (mm)	Mastbereich
32	32	160, 180, 200, 220, 240, 260
40	40	160, 180, 200, 220, 240, 260
50	50	160, 180, 200, 220, 240, 260

Hinweis

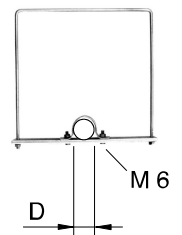
Kabelrohre 6861 ff

Zeichnungsnummer

887.00001, .00072

Bestellbeispielfür Rohr \varnothing 32 mm, an HEB 220

6851.32.22 Bride M6 für 1 Kabelrohr an Mast



Bride M6 für 2 Kabelrohre an Mast

6852

Typ	D (mm)	Mastbereich
32	32	160, 180, 200, 220, 240, 260
40	40	160, 180, 200, 220, 240, 260
50	50	180, 200, 220, 240, 260

Hinweis

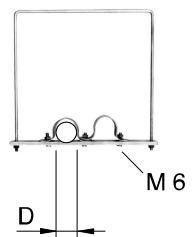
Kabelrohre 6861 ff

Zeichnungsnummer

887.00005, .00071

Bestellbeispielfür Rohr \varnothing 40 mm, an HEB 240

6852.40.24 Bride M6 für 2 Kabelrohre an Mast



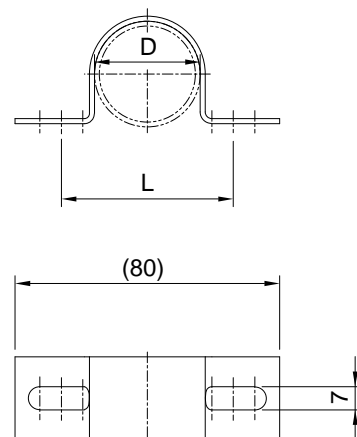
Typ	D (mm)	L (mm)
32	32	60
40	40	60
50	50	70

Zeichnungsnummer

523.00205, .00206, .00216

Bestellbeispielfür Rohr \varnothing 32 mm

6853.32 Schelle für Kabelrohre



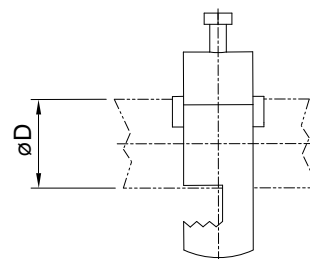
Typ	D (mm)
32	32
40	40
50	50

Zeichnungsnummer

924.00057 - .00059

Bestellbeispielfür Rohr \varnothing 32 mm

6854.32 Schelle KSV für Kabelrohre

**Werkstoff**

Kunststoff

HinweisKabel \varnothing 5-15 mm**Bestellbeispiel**

6855 Kabelbride



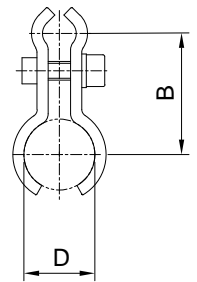
Typ	D (ømm)	B (mm)
01	14 - 19	32.5
02	18 - 23	30

Zeichnungsnummer

465.00116, .00119

Bestellbeispiel

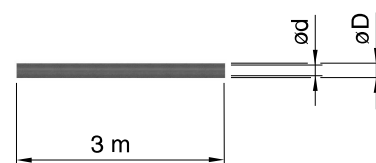
Kabelbride für Kabel ø15

6856.01 Kabelbride an Stahl-/Kupferseil 35-50 mm²

Werkstoff

PVC hart, grau

Typ	D (mm)	d (mm)
32	32	28.8
40	40	36.8
50	50	49.8

**Hinweis**

Andere Dimensionen auf Anfrage.
Verbindungsuffe 6871

Bestellbeispiel

Rohr ø 32 mm

6861.32 Kabelrohr Kunststoff, hart

Werkstoff

Polyäthylen, grau

Typ	D (mm)	d (mm)
32	32	28.8
40	40	36.8
50	50	46.8

**Hinweis**

Andere Dimensionen auf Anfrage.
In Rollen à 25 m und 50 m.
Endmuffe 6873

Bestellbeispiel

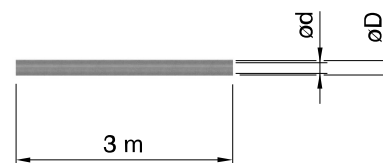
Rohr ø 32 mm, Rolle à 25 m

6862.32.25 Kabelrohr Kunststoff, flexibel

Werkstoff

Al

Typ	D (mm)	d (mm)
32	32	28.8
40	40	36.8
50	50	46.8

**Hinweis**

Andere Dimensionen auf Anfrage.
Steckmuffe 6872

Zeichnungsnummer

887.00113

Bestellbeispiel

Rohr ø 32 mm

6863.32 Kabelrohr Al

Verbindungsstufe

6871

Werkstoff

PVC hart

Typ	für Rohr (ømm)
32	32
40	40
50	50

Bestellbeispiel

an Rohr ø 32 mm

6871.32 Verbindungsstufe

Steckmuffe

6872

Werkstoff

Al

Typ	für Rohr (ømm)
32	32
40	40
50	50

Zeichnungsnummer

887.00112

Bestellbeispiel

an Rohr ø 50 mm

6872.50 Steckmuffe

Dichtungszapfen

6873

Werkstoff

Polyäthylén

Typ	für Rohr (ømm)
32	32
40	40
50	50

Bestellbeispiel

an Rohr ø 40 mm

6873.40 Dichtungszapfen



Kantenschutz

6874

Werkstoff

Kunststoff

Typ	für Rohr (ømm)
32	32
40	40
50	50

Bestellbeispiel

an Rohr ø 40 mm

6874.40 Kantenschutz

