

Isolateur 15 kV, 7 assiettes**5112****Matière**

Porcelaine

Remarque

Entretoise 5518

Force de traction F_{\min} (kN) = 56**Poids**

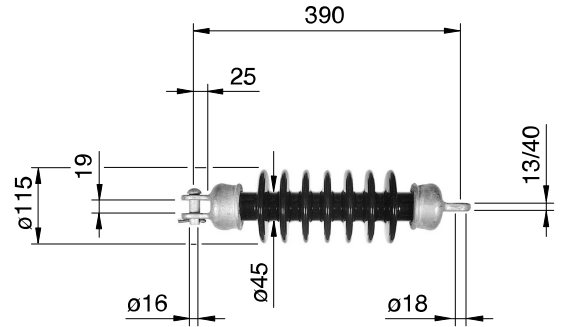
P (kg) = 5,4

N° dessin

424.00027

Exemple de commande

5112 Isolateur 15 kV, 7 assiettes

**Isolateur 15 kV, 7 assiettes****5113****Matière**

Porcelaine

Remarque

Entretoise 5518

Force de traction F_{\min} (kN) = 90**Poids**

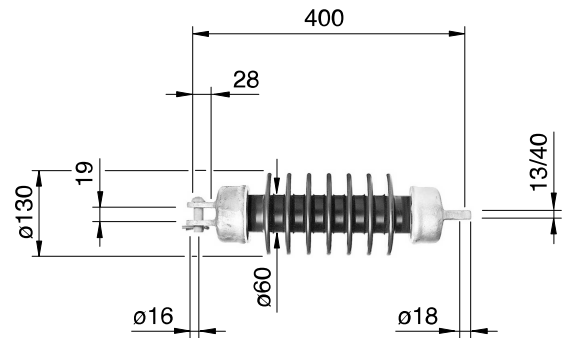
P (kg) = 7,8

N° dessin

424.00048

Exemple de commande

5113 Isolateur 15 kV, 7 assiettes

**Isolateur 15 kV, 6 assiettes****5118****Matière**

Synthétique

Force de traction F_{\min} (kN) = 42**Poids**

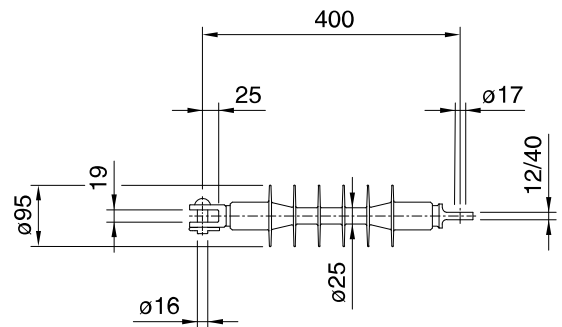
P (kg) = 1,7

N° dessin

424.00130

Exemple de commande

5118 Isolateur 15 kV, 6 assiettes



Matière
Synthétique

Type	kV	P (kg)	Assiettes
03	3	2.6	3
15	15	2.5	7
25	25	3.6	11

Force de traction

F_{\min} (kN) = 90

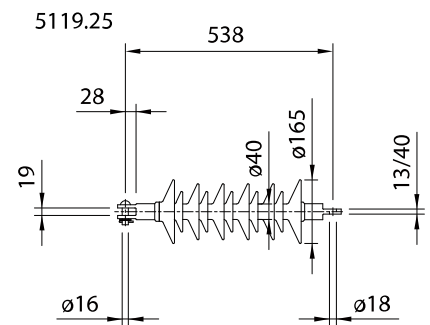
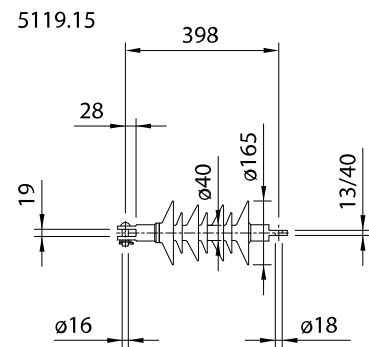
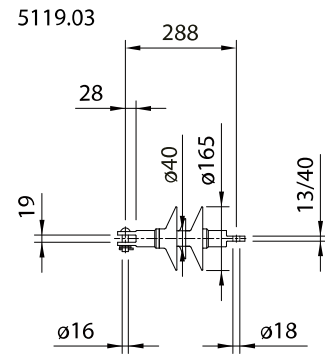
N° dessin

424.00092, .00149, .00182

Exemple de commande

15 kV, 7 assiettes

5119.15 Isolateur



Isolateur 3 kV, 2 assiettes**5122****Matière**

Porcelaine

Remarque

Entretoise 5518

Force de traction F_{\min} (kN) = 60**Poids**

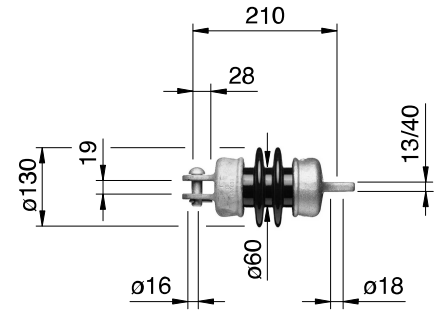
P (kg) = 4,3

N° dessin

424.00053

Exemple de commande

5122 Isolateur 3 kV, 2 assiettes

**Isolateur 3 kV, 3 assiettes****5127****Matière**

Synthétique

Force de traction F_{\min} (kN) = 70**Poids**

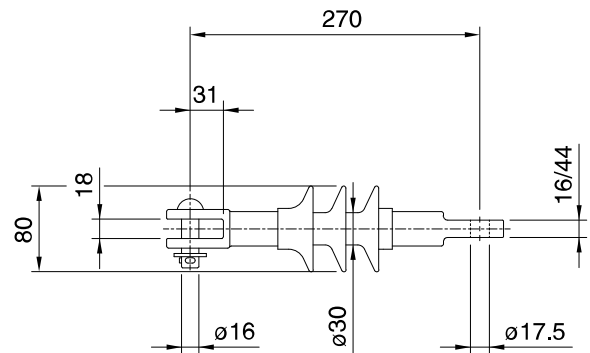
P (kg) = 1,5

N° dessin

424.00188

Exemple de commande

5127 Isolateur 3 kV, 3 assiettes



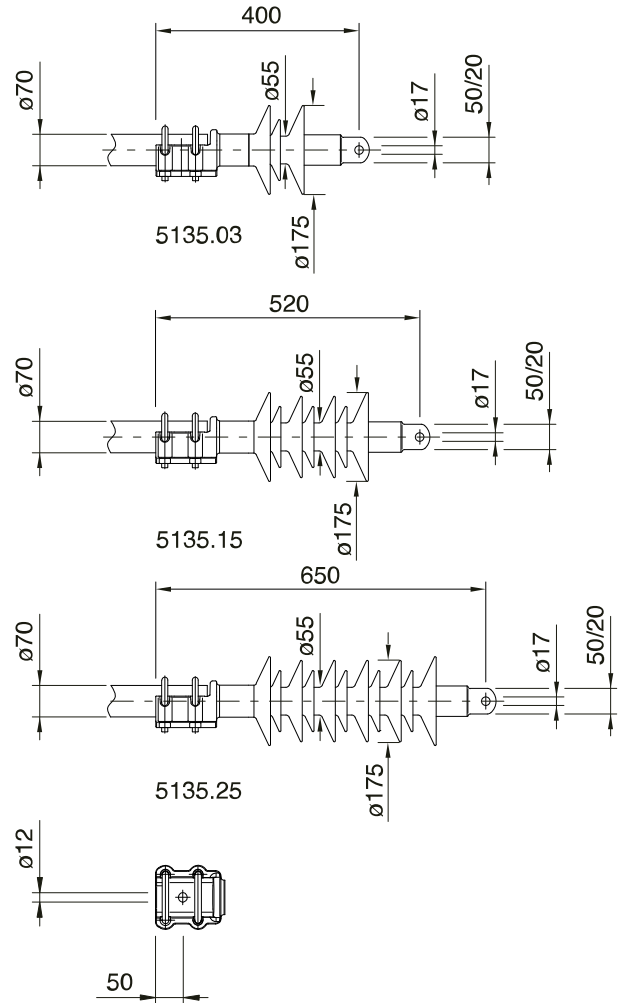
Matière
Synthétique

Type	kV	P (kg)	Assiettes
03	3	3.8	3
15	15	4.9	7
25	25	6.0	11

Force de traction
 F_{min} (kN) = 50

N° dessin
424.00052, .00147, .00155

Exemple de commande
15 kV, 7 Assiettes
5135.15 Isolateur composite à raccord tubulaire ø 70 mm



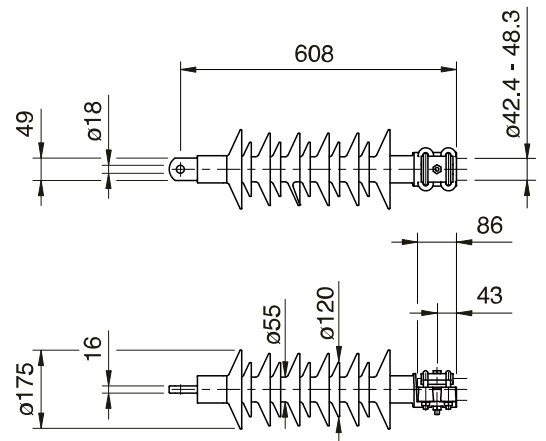
Matière
Synthétique

Umbruchkraft
 F_{min} (kN) = 90

Poids
P (kg) = 7,05

N° dessin
424.00156

Exemple de commande
5138 Isolateur 25 kV à raccord tubulaire petite, 11 assiettes



Matière

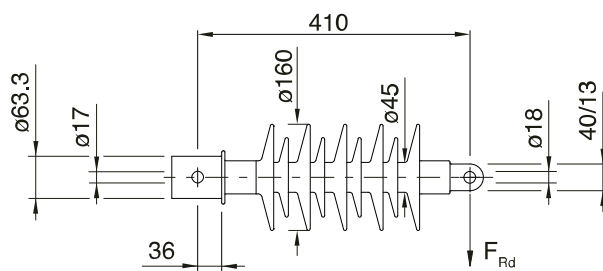
Synthétique

Force de traction F_{\min} (kN) = 60**Poids**

P (kg) = 3,4

N° dessin

424.00168

Exemple de commande5139 Isolateur 15 kV à raccord tubulaire,
9 assiettes

Matière

Synthétique

Remarque

Pince de câble oscillant 5351

Pièces de raccordement

Support isolateur en tête 3228

Umbruchkraft F_{\min} (kN) = 10**Poids**

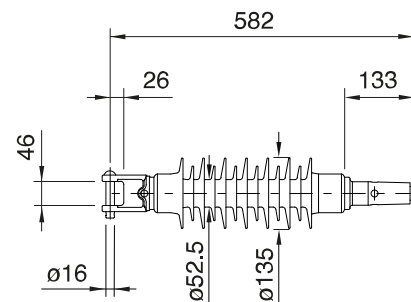
P (kg) = 6,6

N° dessin

424.00193

Exemple de commande

5151 Isolateur de support Silcosil 25 kV

**Matière**

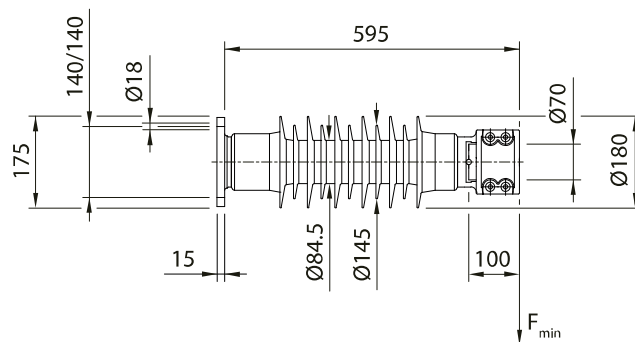
Synthétique

Umbruchkraft F_{\min} (kN) = 10**Poids**

P (kg) = 15

N° dessin

424.00035

Exemple de commande5153 Isolateur de support Silcosil 25 kV,
à raccord tubulaire**Matière**

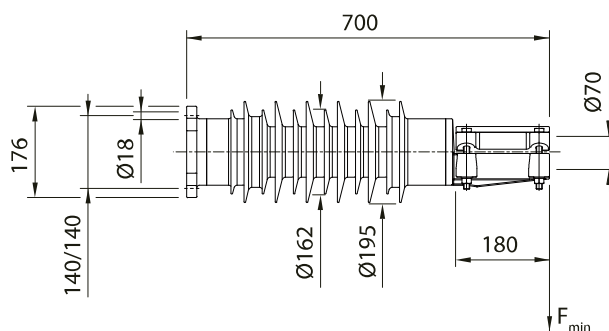
Synthétique

Pièces de fixationLivraison avec rondelle élastique M 12, écrou et
vis hexagonaux M 12, plaquette de serrage,
isolation en FRP \varnothing 88, pièce de raccordement et flanc.**Umbruchkraft** F_{\min} (kN) = 21**Poids**

G (kg) = 25,6

N° dessin

424.00164

Exemple de commande5153.1 Isolateur de support Silcosil, renforcé, 25 kV,
à raccord tubulaire

Matière

Epoxy

Remarque

Serre-fil d'arrêt 3424

Bride de serrage 7662

Poids

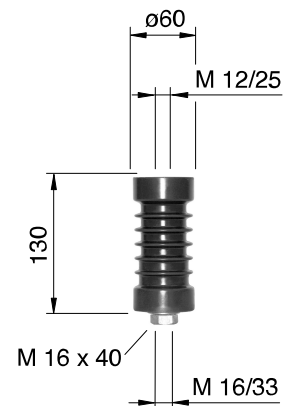
P (kg) = 0,6

N° dessin

424.00030-1

Exemple de commande

5154 Isolateur de support 1,5 kV

**Matière**

Synthétique

Umbruchkraft F_{\min} am Fuss (kN) = 15**Poids**

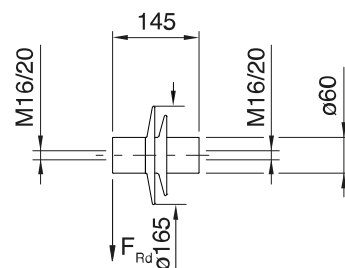
P (kg) = 2,25

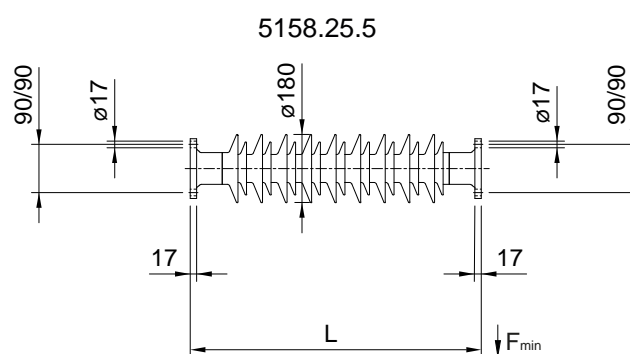
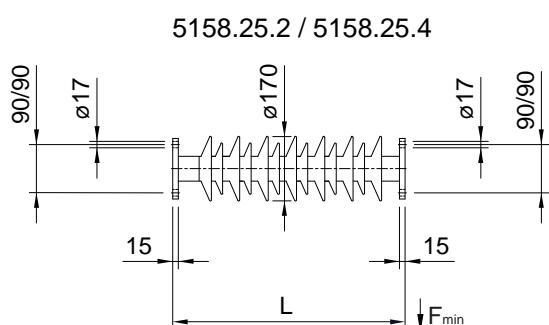
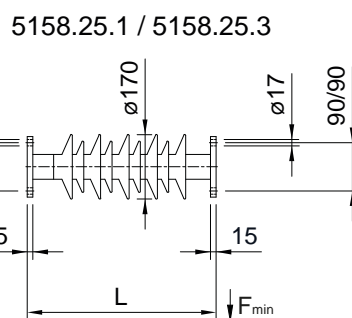
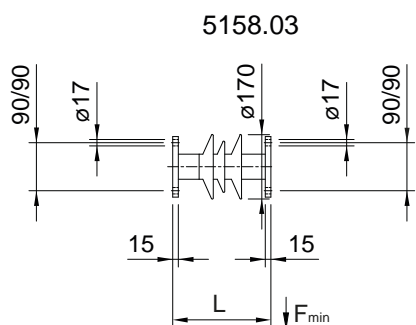
N° dessin

424.00184

Exemple de commande

5156.1 Isolateur de support 1,5 kV, 2 assiettes





Matière
Synthétique

Type	kV	L (mm)	G (kg)	Assiets	F _{min} (kN)	Armatures	dist.de fuite (mm)	Distance de frappe (mm)
03	3	260	7.4	3	35.0	FVZ	370	185
25.1	25	500	9.6	9	15.0	FVZ	1092	419
25.2	25	615	11.1	13	13.5	FVZ	1550	560
25.3	25	500	9.6	9	15.0	A4	1092	419
25.4	25	615	11.1	13	13.5	A4	1550	560
25.5	25	770	15.8	18	14.3	FVZ	2000	645

Force de traction
F_{T min} (kN) = 100

N° dessin
424.00054, .00151, .00176, .00197, .00198, .00224

Exemple de commande
25 kV
5158.25.1 Isolateur composite avec raccord à brides

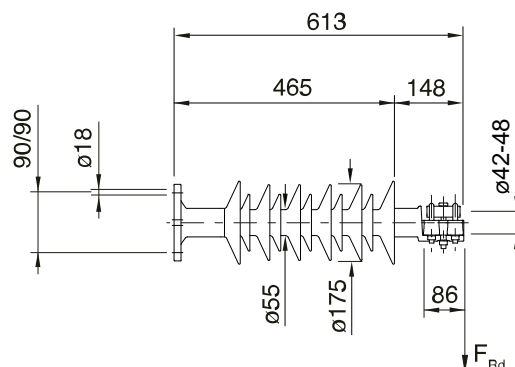
Matière
Synthétique

Umbruchkraft
F_{min} (kN) = 10

Poids
P (kg) = 11,2

N° dessin
424.00157

Exemple de commande
5159 Isolateur de support 25 kV petite



Isolateur "RM"**5164****Matière**

Porcelaine

Remarque

Tige d'isolation 5213 sqq

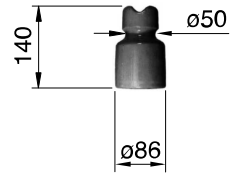
Poids

P (kg) = 1,0

Exemple de commande

Couleur brune

5164.1 Isolateur "RM"

**Isolateur 750 V pour support fil de contact****5173****Matière**

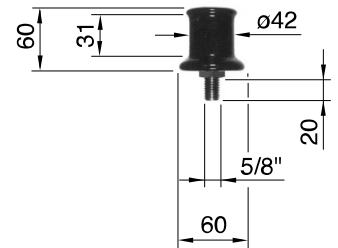
Porcelaine

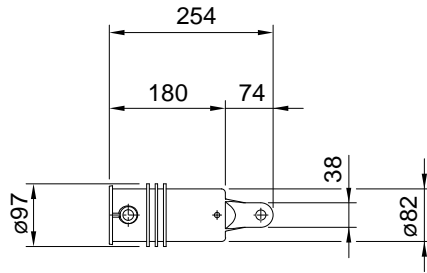
N° dessin

425.00015

Exemple de commande

5173 Isolateur 750 V pour support fil de contact





Matière
Synthétique

Remarque
pour Tube de console 2185

Force de traction
 F_{Rd} (kN) = 6.5

Poids
G (kg) = 0.53

N° dessin
424.00143-3

Exemple de commande
5175 Isolateur de capuchon de tube

Matière

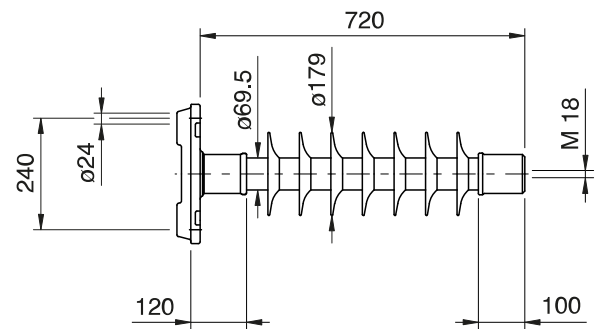
Porcelaine

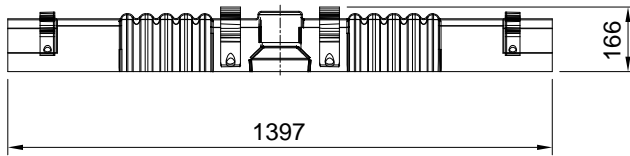
Umbruchkraft F_{\min} (kN) = 25**Poids**

P (kg) = 31,5

Exemple de commande

5181 Isolateur de support 72,5 kV





Matière
Synthétique

Type	Description
1	Pour Isolateur de support 5151

Remarque
Longueur L = 1.38 m
Type pour isolateur à tête de cloche/ronde
demander séparément

Exemple de commande
*5192.1 Capot de protection pour protection
contre les oiseaux avec Isolateur de support*

Type	L1 (mm)	L (mm)
055	055	235
140	140	320

Remarque

Isolateur "RM" 5164

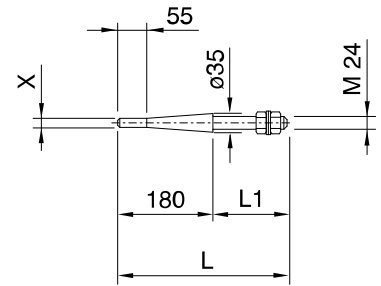
Type 055 est livré avec un écrou.

N° dessin

411.00029, .00030

Exemple de commande

Longueur 140 mm

5213.140 Tige d'isolateur légère,
courte**Remarque**

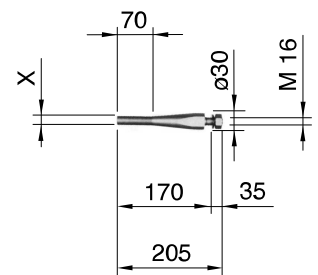
Isolateur "RM" 5164

N° dessin

411.00036

Exemple de commande

5214 Tige d'isolateur, courte

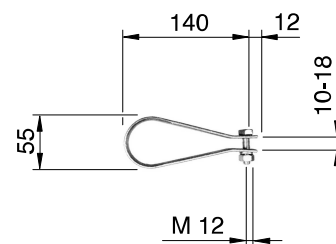


Bride pour isolateur Diabolo

5251

N° dessin
442.00031

Exemple de commande
5251 Bride pour isolateur Diabolo

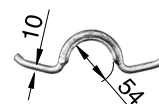


Collier pour isolateur Diabolo

5252

N° dessin
414.00021

Exemple de commande
5252 Collier pour isolateur Diabolo



Matière

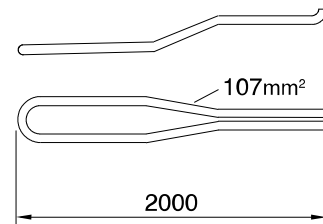
EiCu

RemarquePince d'ancrage
pour 3 fils de contact 4247**N° dessin**

582.00031

Exemple de commande

5261 Patin pour isolateur de fin de ligne



Bride de suspension pour console (I et IV)

5311

Type	Profil (mm)	A (mm)	B (mm)	C (mm)
60	60	75	105	91
65	65	99	110	115
80	80	105	125	121

Remarque

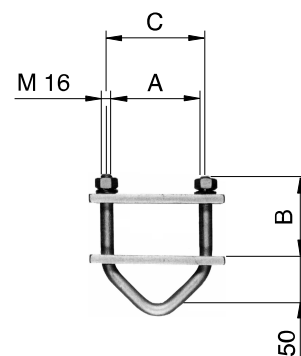
Console (I) 2111
 Console (IV) 2114
 Eclisse 3311 sqq
 Livraison avec étriers compris.

N° dessin

414.00002

Exemple de commande

pour profil 60 mm
 5311.60 Bride de suspension pour
 console (I et IV)



Bride de suspension pour console (II)

5312

Type	A (mm)	C (mm)
066	50	66
091	75	91
145	129	145
180	164	180

Remarque

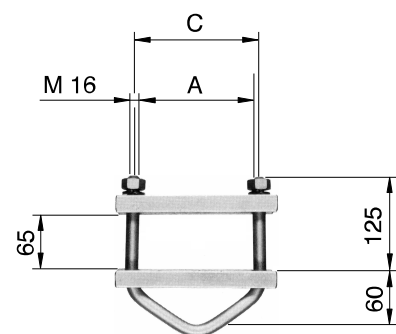
Console 2112
 Indiquer à la commande la longueur de
 la console et la distance entre l'axe
 du mât et le point de suspension.
 Livraison avec étriers compris.

N° dessin

414.00014

Exemple de commande

C = 145 mm
 5312.145 Bride de suspension pour
 console (II)



Bride de suspension pour console (III / UNP 65; III / UNP 100)

5313

Remarque

Cantilever (III / UNP 65) 2113
 Cantilever (III / UNP 100) 2113.1

Pièces de fixation

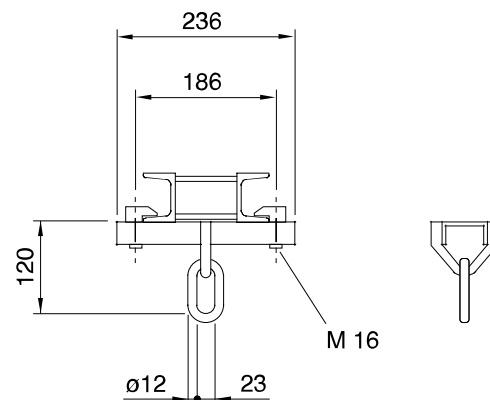
Livraison avec Lindapter

N° dessin

433.00143

Exemple de commande

5313 Clamp for suspension on cantilever
 (III / UNP 65; III / UNP 100)



Typ	Emploi (kV)	H (mm)
015	1.5	190
150	15.0	320

Remarque

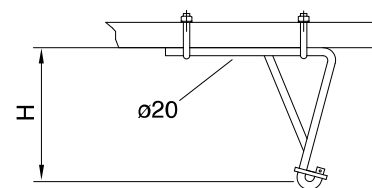
Console 2112
Etrier droit 3311
Livraison avec étriers compris.

N° dessin

353.00235

Exemple de commande

pour 1,5 kV
5314.015 Suspension pour console (II)



Type	L (mm)	H (mm)
10	100	208
20	200	308
30	300	408

Remarque

pour Console 2111 / 2113.1

Pièces de raccordement

Isolateur 5112 sqq

Résistance

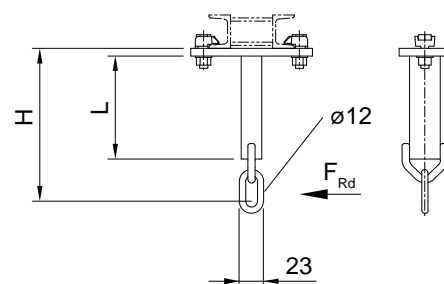
F_{Rd} (kN) = 3.25

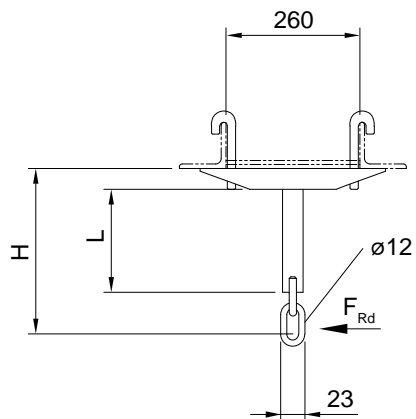
N° dessin

433.00168-4

Exemple de commande

Longueur 100 mm
5314.1.10 Suspension pour isolation de la
suspension pour console I et III





Type	L (mm)	H (mm)
10	100	233
20	200	333
30	300	433

Remarque
pour Joug 2221

Pièces de raccordement
Isolateur 5112 sqq

Résistance
 F_{Rd} (kN) = 3.25

N° dessin
433.00168-8

Exemple de commande
Longueur 100 mm
5314.2.10 Suspension pour isolation de la
suspension pour Joug J60 - J90, Ecartement 260

Type	L (mm)	H (mm)
10	100	233
20	200	333
30	300	433

Remarque

pour Joug 2221

Pièces de raccordement

Isolateur 5112 sqq

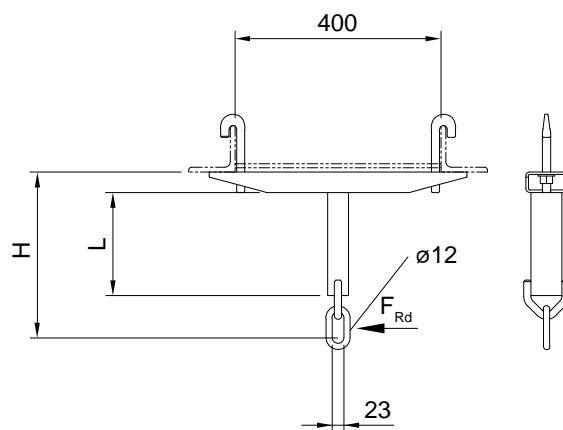
Résistance F_{Rd} (kN) = 3.25**N° dessin**

433.00168-7

Exemple de commande

Longueur 100 mm

5314.3.10 Suspension pour isolation de la suspension pour Joug J60 - J130, Ecartement 400



Remarque

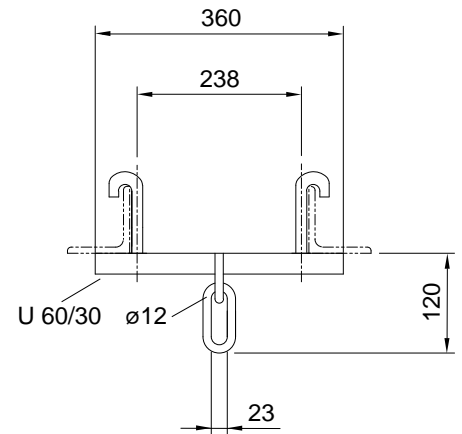
Joug 2221 sqq

N° dessin

433.00006

Exemple de commande

5315 Traverse pour suspension au joug
J60 - J90



Remarque

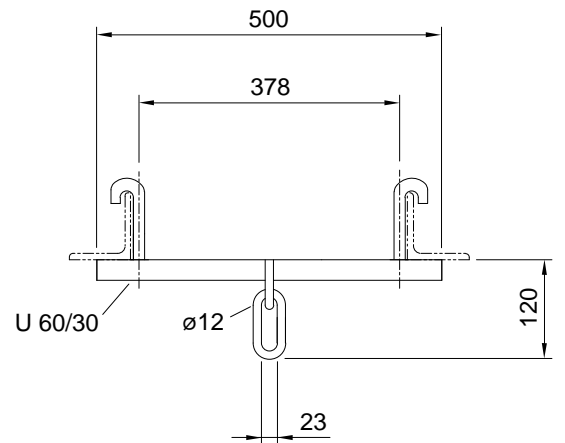
Joug 2221 sqq

N° dessin

433.00021

Exemple de commande

5316 Traverse pour suspension au joug
J100 - J130



Remarque

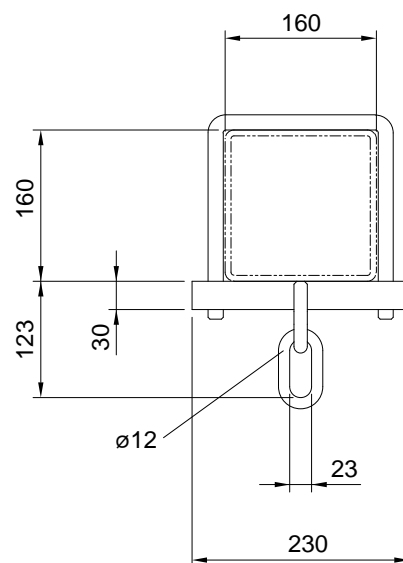
Console 160 x 160 2113.3
Livraison avec étriers compris.

N° dessin

433.00297

Exemple de commande

5317 Traverse pour suspension au
console 160 x 160



Support pivotant de câble porteur pour tube ø 70 mm pour sectionnement

5322

Matière

Fe Inox

Type	H (mm)	Description
40.1	400	sans pince de câble oscillante 5351
50.1	500	sans pince de câble oscillante 5351
40.2	400	avec pince de câble oscillante 5351
50.2	500	sans pince de câble oscillante 5351

Pièces de fixation

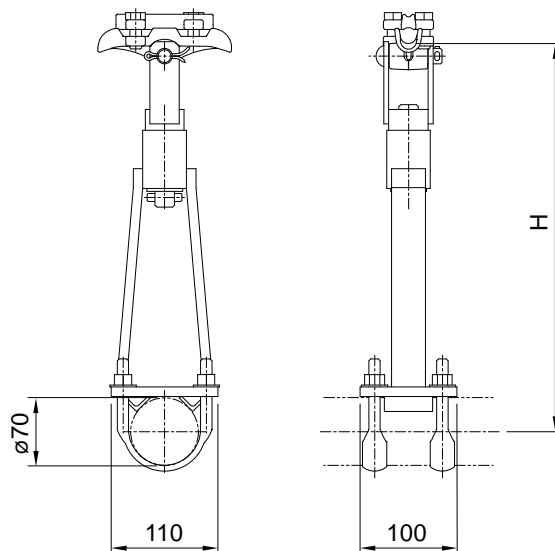
Livraison avec étriers compris.

N° dessin

431.00014

Exemple de commande

H = 400 mm,
sans pince de câble oscillante
5322.40.1 Support pivotant de câble
porteur sur console ø 70 mm pour
sectionnement



Support câble porteur pivotant pour tube ø 70 mm

5323

Matière

Fe Inox

Type	Montage
1.2	au-dessus du tube
2.2	au-dessous du tube

Remarque

Livraison avec pince de câble oscillante 5351

Pièces de fixation

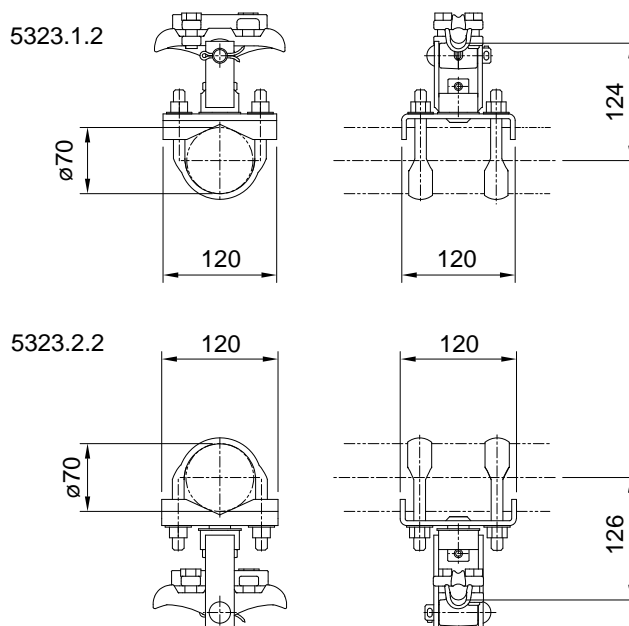
Livraison avec étriers compris.

N° dessin

431.00025-11, .00025-12

Exemple de commande

montage au-dessous du tube avec pince
de câble oscillante
5323.2.2 Support câble porteur pivotant
pour tube ø 70 mm



Support câble porteur pivotant pour SIC

5325

Remarque

Livraison avec pince de câble oscillante 5351

Pièces de fixation

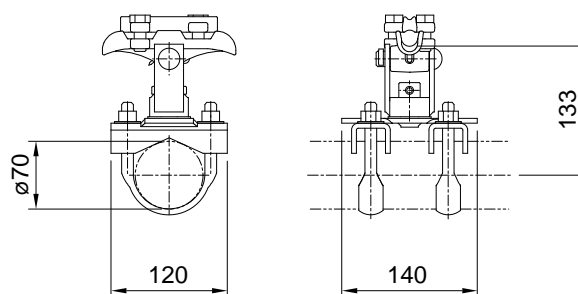
Livraison avec cadre de fixation compris.

N° dessin

431.00025-3

Exemple de commande

5325 Support câble porteur pivotant pour SIC



Remarque

Livraison avec pince de câble oscillante 5351

Pièces de fixation

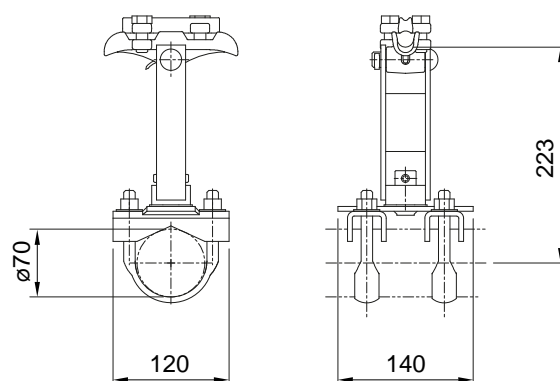
Livraison avec cadre de fixation compris.

N° dessin

431.00025-4

Exemple de commande

5326 Support câble porteur pivotant pour SIC, surélevé



Eclisse à fourche pour 2 berceaux de suspension

5331

Pièces de raccordement

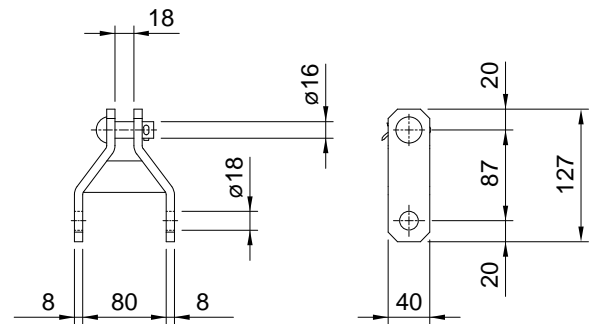
Berceau de suspension 5341 , 5342

N° dessin

433.00028

Exemple de commande

5331 Eclisse à fourche pour 2 berceaux de suspension



Eclisse à fourche pour 3 berceaux de suspension

5332

Pièces de raccordement

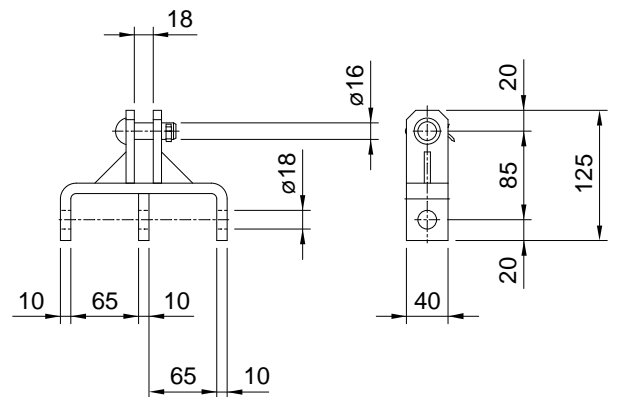
Berceau de suspension 5341 , 5342

N° dessin

433.00004

Exemple de commande

5332 Eclisse à fourche pour 3 berceaux de suspension



Fourche de suspension

5333

Pièces de raccordement

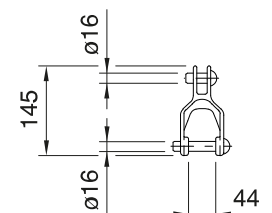
Berceau de suspension 5352
Pince de câble oscillante 5351

N° dessin

433.00267

Exemple de commande

5333 Fourche de suspension



Joug de suspension

5334

Remarque

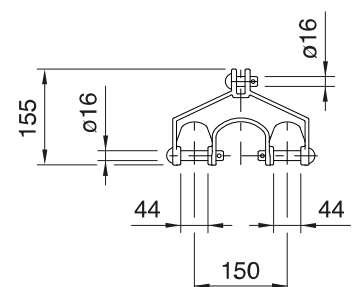
pour le montage du berceau de suspension 5352

N° dessin

433.00268

Exemple de commande

5334 Joug de suspension



Berceau de suspension, petit modèle

5341

Remarque

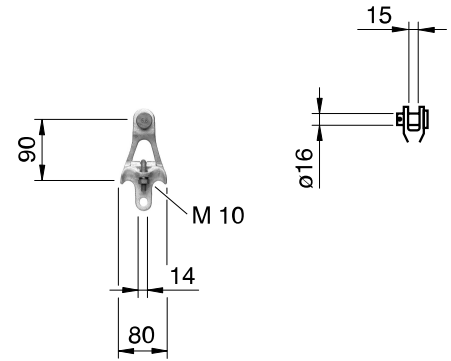
Etendue de serrage Cu 35-80mm²

N° dessin

431.00001

Exemple de commande

5341 Berceau de suspension, petit modèle



Berceau de suspension, grand modèle

5342

Remarque

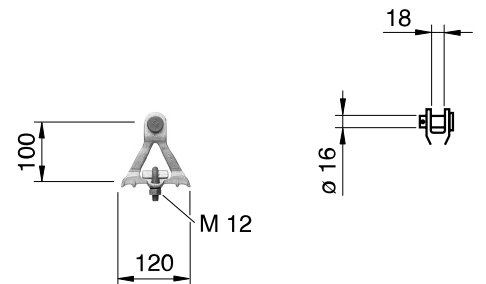
Etendue de serrage Cu 95-150 mm²

N° dessin

431.00006

Exemple de commande

5342 Berceau de suspension, grand modèle



Plaque de serrage

5344

Remarque

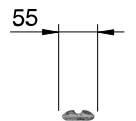
Etendue de serrage 95-150 mm²

N° dessin

431.00074

Exemple de commande

5344 Plaque de serrage



Pince de câble oscillante pour 28-150 mm²

5351

Matière

AlCuSn

Type Description

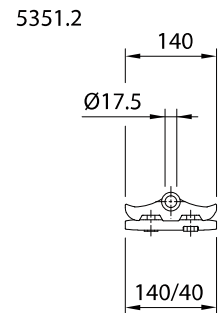
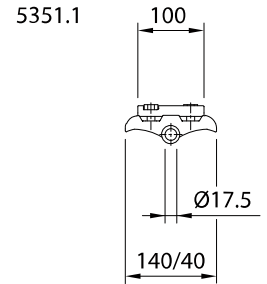
1	couvercle court, câble par-dessus
2	couvercle long, câble par-dessous

N° dessin

431.00117, .00117-1

Exemple de commande

couvercle long, câble par-dessous
5351.2 Pince de câble oscillante pour 28-150 mm²



Berceau de suspension pour Aldrey 200-300 mm²

5352

Matière

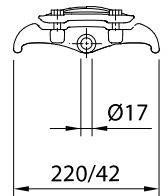
AlMgSi

N° dessin

431.00269

Exemple de commande

5352 Berceau de suspension pour Aldrey 200-300 mm²



Pince de suspension de renforcement

5353

Remarque

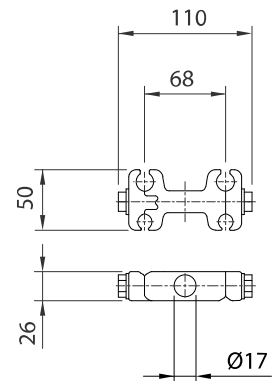
pour fil de contact 107 mm² et 120 mm²
pour câble 95 mm² et 150 mm²

N° dessin

451.00358-1

Exemple de commande

5353 Pince de suspension de renforcement



Dimension de mât

Profil

HEB 100-140 L = 200 mm

HEB 160-200 L = 260 mm

HEB 220-260 L = 320 mm

Remarque

Pour isolateur à fourche 19 mm

Si isolateur en compression:

Entretoise 5518

Livraison avec étriers compris.

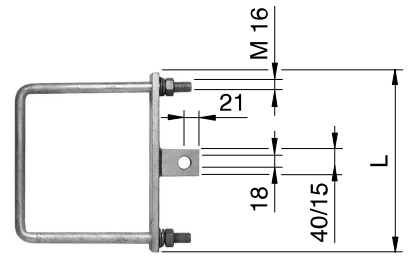
N° dessin

412.00073

Exemple de commande

pour HEB 240

5411.24 Bride pour bras de retenue



Type	Profil (mm)	A (mm)	B (mm)	C (mm)
60	60	74	95	90
65	65	104	100	120
80	80	84	80	100

Remarque

Pour isolateur à fourche 19 mm

Si isolateur en compression:

Entretoise 5518

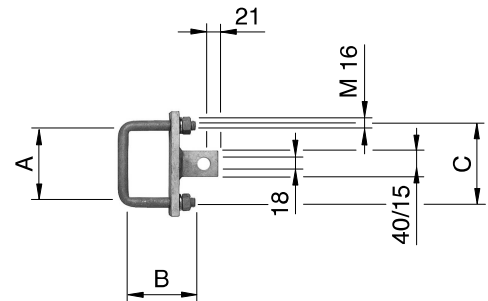
Livraison avec étriers compris.

N° dessin

412.00062

Exemple de commande

pour profil 65 mm

5413.65 Bride pour bras de retenue
sur console

Type	HEB (mm)	L (mm)
18	180	250
20	200	270
22	220	290
24	240	310
26	260	330

Remarque

Pour isolateur à fourche 19 mm

Si isolateur en compression:

Entretoise 5518

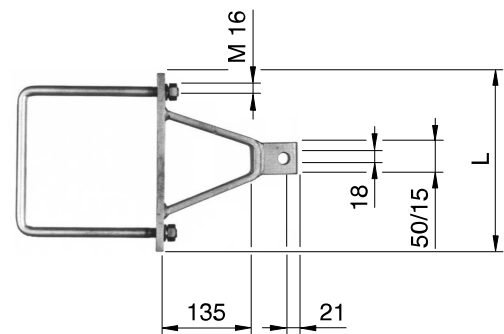
Livraison avec étriers compris.

N° dessin

412.00025

Exemple de commande

pour HEB 240

5415.24 Bride pour bras de retenue
avec passage libre

Dimension de mât

Profil

HEB 100 - 140 L = 200 mm

HEB 160 - 200 L = 260 mm

HEB 220 - 260 L = 320 mm

Remarque

Pour isolateur avec ouverture de fourche 19 mm

Si isolateur en compression:

Entretoise 5518

Livraison avec étriers compris.

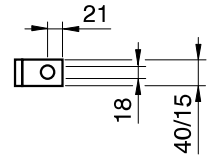
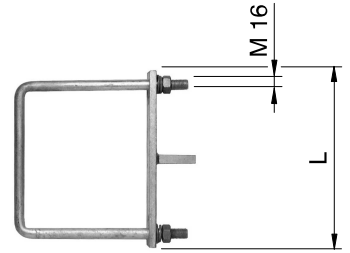
N° dessin

412.00243

Exemple de commande

pour HEB 240

5417.24 Bride pour fil de connexion



Type	Profil (mm)	A (mm)	B (mm)	C (mm)
60	60	74	95	90
65	65	104	100	120
80	80	84	80	100

Remarque

Pour isolateur avec ouverture de fourche 19 mm

Si isolateur en compression:

Entretoise 5518

Livraison avec étriers compris.

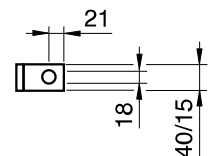
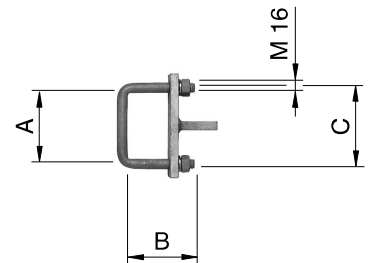
N° dessin

412.00244

Exemple de commande

pour Profil 65 mm

5418.65 Bride pour fil de connexion sur console



Type	Dimension de mât (mm)	B (mm)	C (mm)
15	150 - 200	125	224
19	190 - 240	135	264
23	230 - 260	145	284

Remarque

Pour isolateur à fourche 19 mm

Si isolateur en compression:

Entretoise 5518

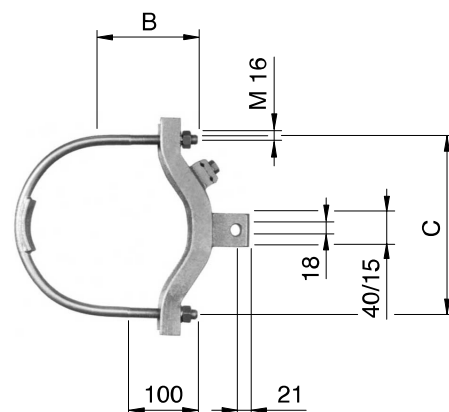
N° dessin

412.00004

Exemple de commande

pour poteau bois \varnothing 200 mm

5421.19 Bride pour bras de retenue,
poteau bois



Dimension de mât

Profil HEB 160 / 180-240 / 260

Type	L (mm)
05	500
10	1000
15	1500
20	2000

Remarque

Pour isolateur à fourche 19 mm

Si isolateur en compression:

Entretoise 5518

Pièces de fixation

Livraison avec étrier compris.

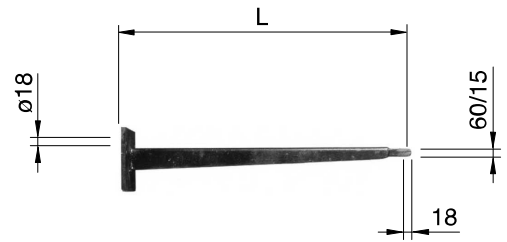
N° dessin

412.00140, .00320 - .00330

Exemple de commande

Longueur 1000 mm, pour HEB 220

5431.10.22 Console pour bras de retenue avancé



Traverse simple unilatérale pour sectionnement, simple, longue

5441

Dimension de mât

Profil HEB 100 / 120 / 140 / 160-240 / 260

Remarque

Pour isolateur à fourche 19 mm
Si isolateur en compression:
Entretoise 5518

Pièces de fixation

Livraison avec étrier compris.

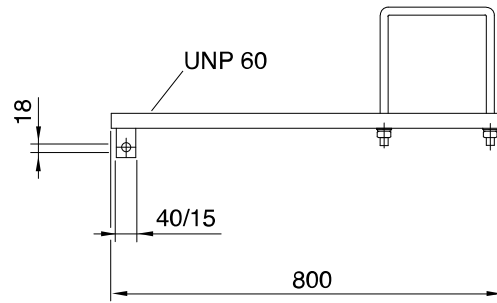
N° dessin

534.00011, .00044

Exemple de commande

pour HEB 220

5441.22 Traverse simple unilatérale
pour sectionnement, simple, longue



Traverse pour sectionnement, simple

5442

Dimension de mât

Profil HEB 100 / 120 / 140 / 160-240 / 260

Remarque

Pour isolateur à fourche 19 mm
Si isolateur en compression:
Entretoise 5518

Pièces de fixation

Livraison avec étrier compris.

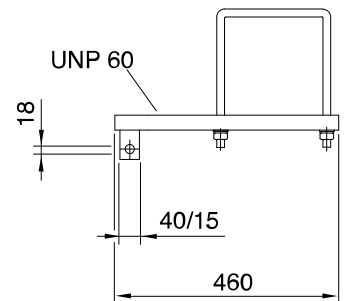
N° dessin

534.00018, .00046

Exemple de commande

pour HEB 200

5442.20 Traverse pour
sectionnement, simple



Traverse pour sectionnement, double

5443

Dimension de mât

Profil HEB 100-140 / 160-240 / 260

Remarque

Pour isolateur à fourche 19 mm
Si isolateur en compression:
Entretoise 5518

Pièces de fixation

Livraison avec étrier compris.

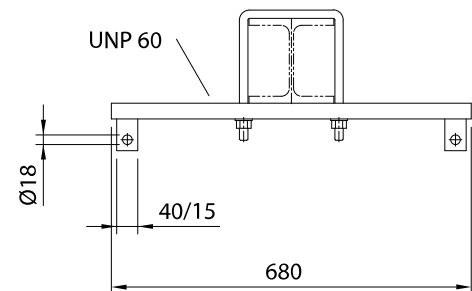
N° dessin

534.00012, .00047, .00054

Exemple de commande

pour HEB 240

5443.24 Traverse pour sectionnement, double



Dimension de mât

Profil HEB 160 / 180-260

Type	L (mm)
05	500
10	1000

Remarque

Pour isolateur à fourche 19 mm
Si isolateur en compression:
Entretoise 5518

Pièces de fixation

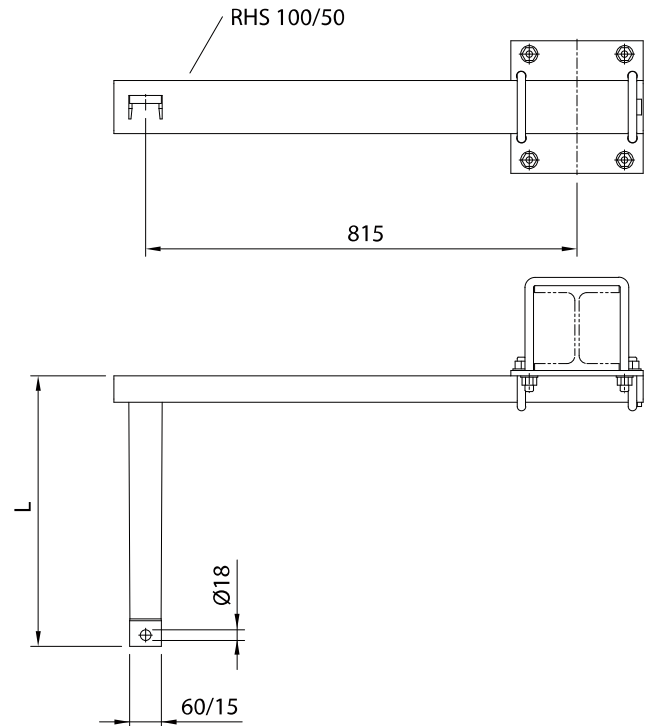
Livraison avec étrier compris.

N° dessin

412.00336, .00338, .00340, .00342

Exemple de commande

Longueur 1000 mm, pour HEB 220
5444.10.22 Console avancée unilatérale
gauche pour mât



Dimension de mât

Profil HEB 160 / 180-260

Type	L (mm)
05	500
10	1000

Remarque

Pour isolateur à fourche 19 mm
Si isolateur en compression:
Entretoise 5518

Pièces de fixation

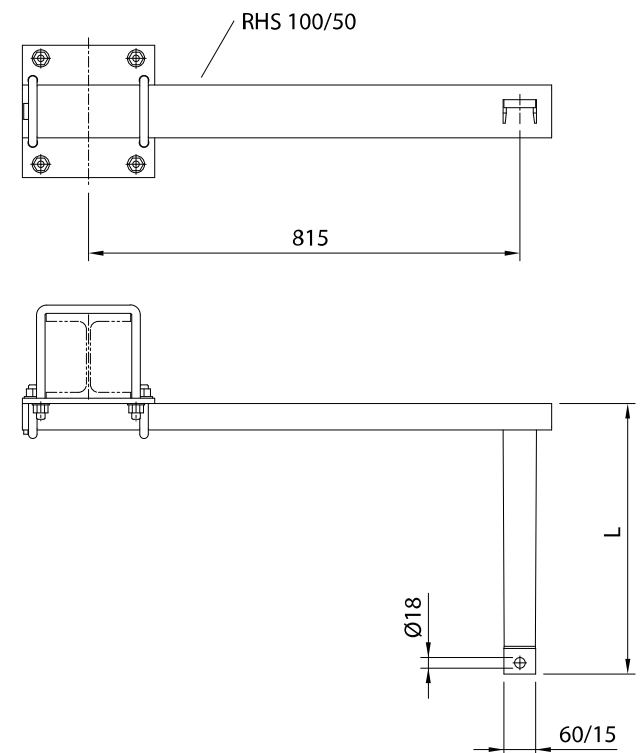
Livraison avec étrier compris.

N° dessin

412.00337, .00339, .00341, .00343

Exemple de commande

Longueur 500 mm, pour HEB 200
5445.05.20 Console avancée unilatérale
pour mât



Console avancée pour mât, double

5446

Dimension de mât

Profil HEB 160 / 180-260

Type	L (mm)
05	500
10	1000

Remarque

Pour isolateur à fourche 19 mm

Si isolateur en compression:

Entretoise 5518

Pièces de fixation

Livraison avec étrier compris.

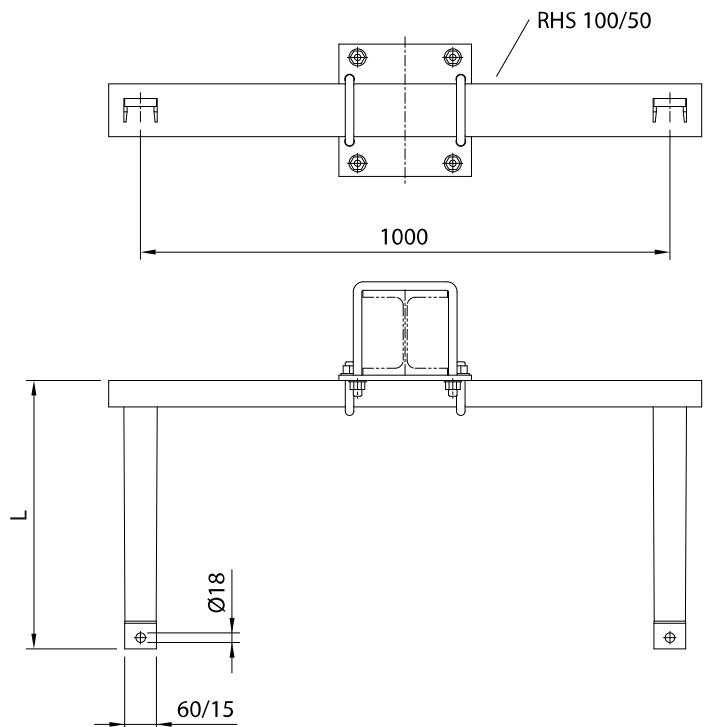
N° dessin

412.00350 - .00353

Exemple de commande

Longueur 1000 mm, pour HEB 240

5446.10.24 Console avancée pour mât,
double



Console avancée pour mât, décalée à gauche

5447

Dimension de mât

Profil HEB 160 / 180-260

Type	L (mm)
05	500
10	1000

Remarque

Pour isolateur à fourche 19 mm

Si isolateur en compression:

Entretoise 5518

Pièces de fixation

Livraison avec étrier compris.

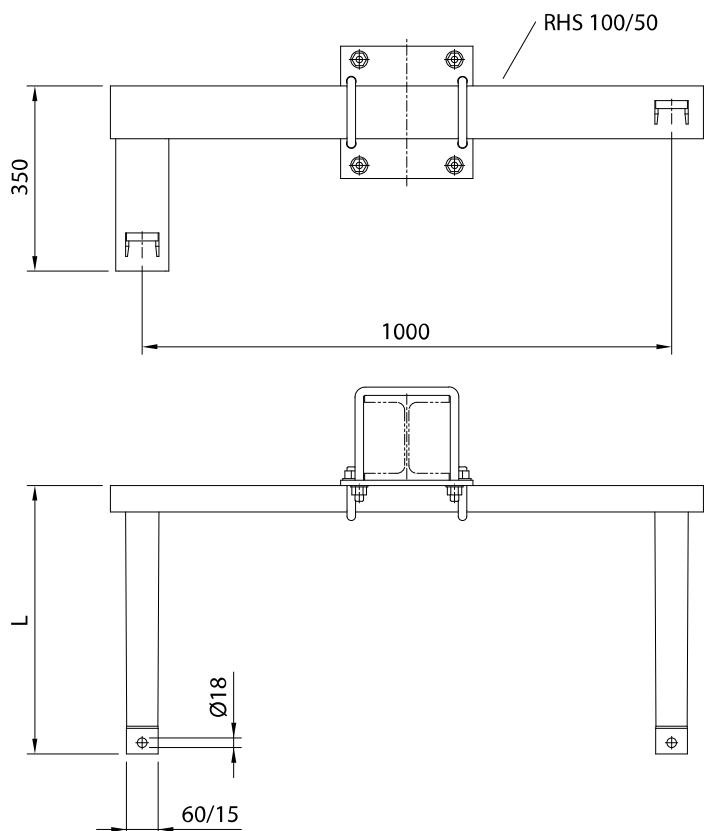
N° dessin

412.00356, .00357, .00362, .00363

Exemple de commande

Longueur 1000 mm, pour HEB 220

5447.10.22 Console avancée pour mât,
décalée à gauche



Dimension de mât

Profil HEB 160 / 180-260

Type	L (mm)
05	500
10	1000

Remarque

Pour isolateur à fourche 19 mm

Si isolateur en compression:

Entretoise 5518

Pièces de fixation

Livraison avec étrier compris.

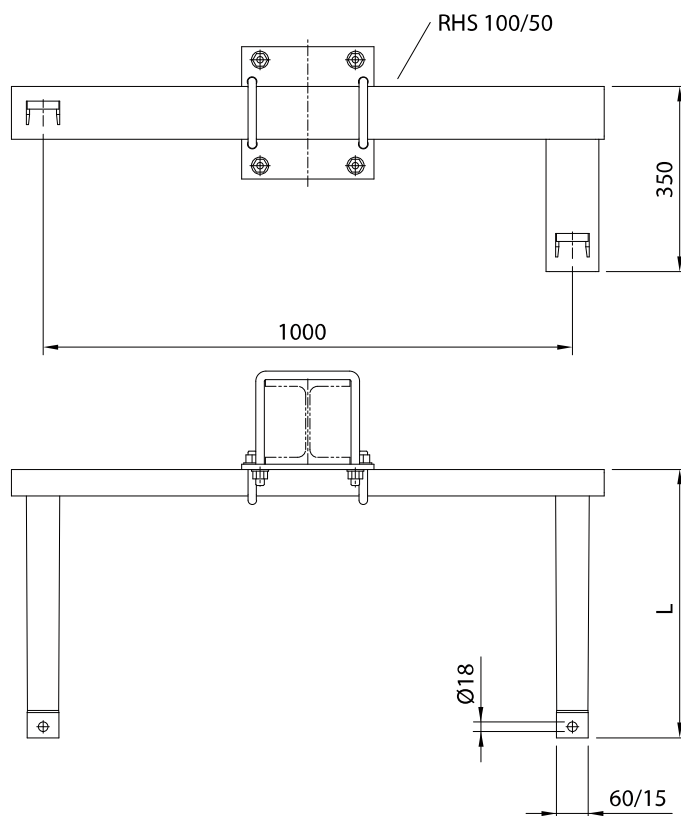
N° dessin

412.00358, .00359, .00364, .00365

Exemple de commande

Longueur 1000 mm, pour HEB 260

5448.10.26 Console avancée pour mât,
décalée à droite



Matière
G-AlSiMg

Type	H (mm)	D (mm)	Exécution
1.38	250	38	sans pièce mobile
1.48	250	48	sans pièce mobile
2.38	130-390	38	avec pièce mobile
2.48	130-390	48	avec pièce mobile

Pièces de raccordement
Bras de retenue 5541 sqq

Pièces de fixation

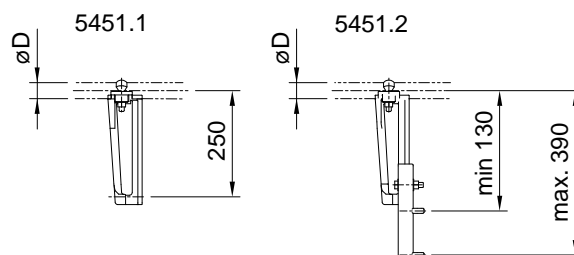
Livraison avec étrier compris.

N° dessin

353.00113, .00198, .00199, .00766

Exemple de commande

avec pièce mobile, pour tube $\varnothing 38$ mm
5451.2.38 Attache pour bras de retenue
sur tube $\varnothing 38$ mm



Matière
CuAl

Type	D (mm)	H (mm)
38	38	127
55	55	135

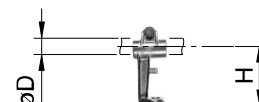
Pièces de raccordement
Bras de retenue 5582 sqq

N° dessin

353.00828, .00829

Exemple de commande

pour tube $\varnothing 38$ mm
5452.38 Attache pour bras de retenue
sur console tubulaire en matière synthétique



Attache pour bras de retenue à console PRV

5453

Matière

Al-coulé

Type	D (mm)	H (mm)	Emploi
55.1	55	140	1 fil de contact
55.2	55	150	2 fils de contact
55.3	55	150	bras de retenue double à 1 fil de contact
70.1	70	150	1 fil de contact
70.2	70	160	2 fils de contact
70.3	70	160	bras de retenue double à 1 fil de contact

Remarque

Livraison avec étriers compris.

Pièces de raccordement

Bras de retenue 5584

Résistance

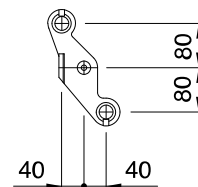
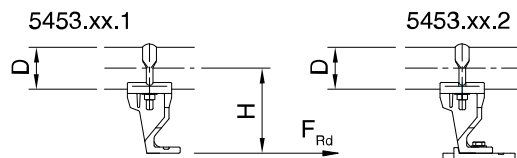
F_{Rd} (kN) = 2

N° dessin

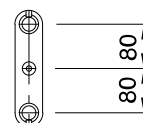
356.00087 - .00089, .00106, .00108, .00112

Exemple de commande

pour tube \varnothing 38 mm, 1 fil de contact
 5453.38.1 Attache pour bras de retenue
 pour console PRV



5453.xx.3



Attache pour bras de retenue au tube \varnothing 48 mm

5454

Matière

Fe-coulé FVZ

Remarque

Livraison avec étriers compris.

Pièces de raccordement

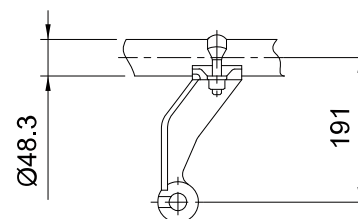
Bras de retenue 5527

N° dessin

353.00916

Exemple de commande

5454 Attache pour bras de retenue au
 tube \varnothing 48 mm



Matière

Fe inox

Type	H (mm)
10	100
15	150
20	200
25	250
30	300
35	350
40	400
45	450
50	500
55	550
60	600

Remarque

Livraison avec étriers compris.

Pièces de raccordement

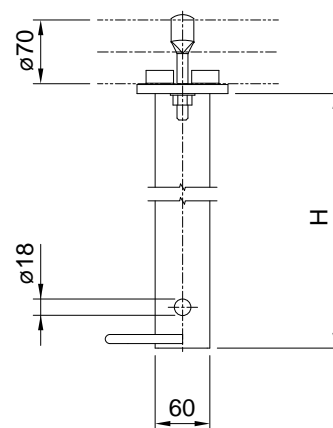
Bras de retenue 5584

N° dessin

372.00043-3

Exemple de commande

Hauteur H = 400 mm

5455.40 Attache pour bras de retenue
au tube \varnothing 70 mm

Attache pour support bas

5461

Matière

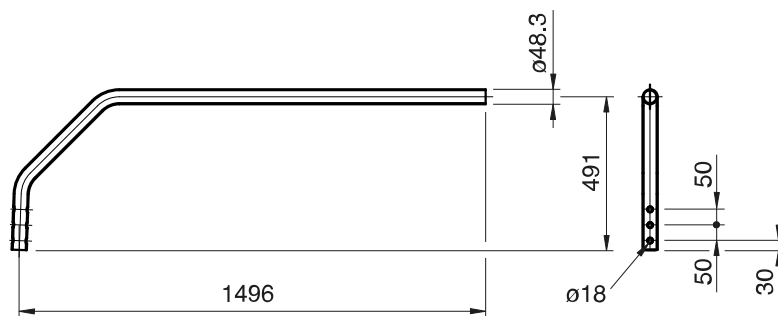
Fe inox

N° dessin

371.00251

Exemple de commande

5461 Attache pour support bas



Attache au tube \varnothing 70, complet

5462

Type	H (mm)
090	800
100	850
110	950

Remarque

Attache (tube) \varnothing 57
longueur 1252 mm

Pièces de raccordement

Fixation pour bras de retenu
à pression 5463 sqq

Pièces de fixation

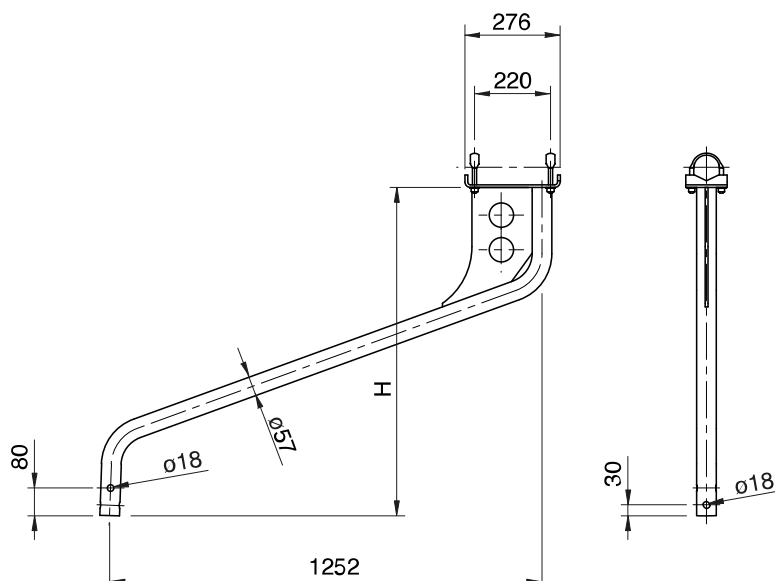
Livraison avec étrier M 12 compris.

N° dessin

371.00260

Exemple de commande

Type 090, hauteur 800 mm
5462.090 Attache au tube \varnothing 70, complet



Attache au tube \varnothing 70 ajustable

5462.1

Remarque

Attache (tube) \varnothing 57
Longueur 1257 mm

Pièces de raccordement

Fixation pour bras de retenu à pression 5463 sqq

Pièces de fixation

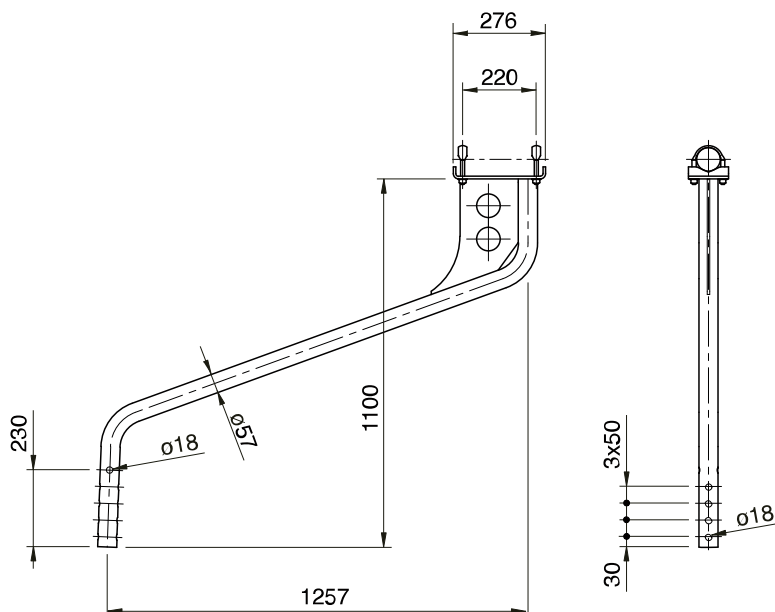
Livraison avec étrier M12 compris

N° dessin

371.00282

Exemple de commande

5462.1 Attache au tube \varnothing 70 ajustable

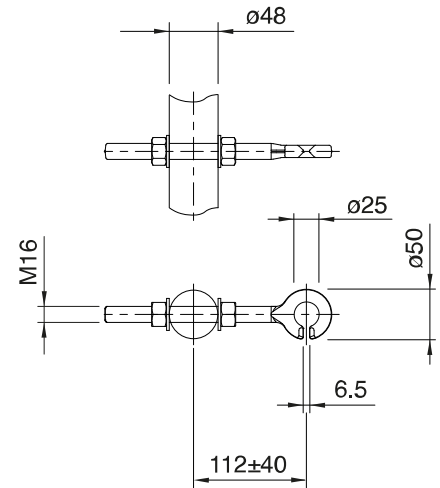


RemarqueAttache $\varnothing 48$ **Pièces de fixation**Livraison avec écrou hexagonal M16
et vis à oeillet M16**N° dessin**

442.00097

Exemple de commande

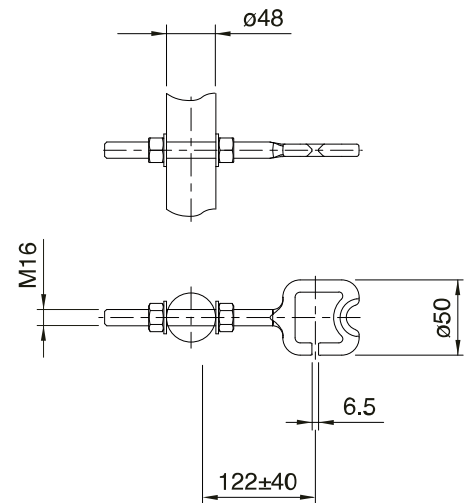
5463 Bras de retenu sur attache

**Remarque**Attache au tube $\varnothing 48$ **N° dessin**

442.00130

Exemple de commande

5464 Fixation pour bras de retenu à pression



Manchon à fourche pour tube \varnothing 22 mm

5511

Remarque

Antibalançant 5521

Pour fixation par goujon, aléser à \varnothing 8 mm

1 goupille à ressort \varnothing 8 x 36 mm

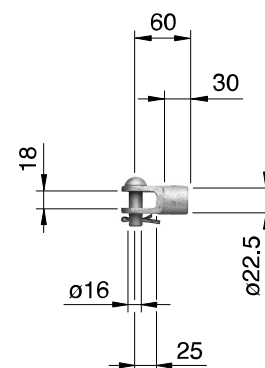
1 goupille à ressort \varnothing 5 x 36 mm

N° dessin

449.00013

Exemple de commande

5511 Manchon à fourche pour tube \varnothing 22 mm



Manchon à oeillet pour tube \varnothing 22 mm, avec trou \varnothing 15 mm

5512

Remarque

Antibalançant 5522

Pour fixation par goujon, aléser à \varnothing 8 mm

1 goupille à ressort \varnothing 8 x 36 mm

1 goupille à ressort \varnothing 5 x 36 mm

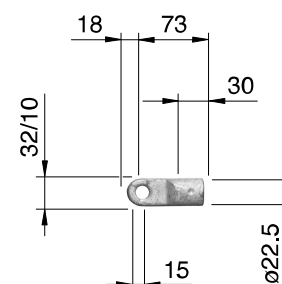
Seulement pour 5515 sqq, 5563 sqq

N° dessin

449.00014

Exemple de commande

5512 Manchon à oeillet pour tube \varnothing 22 mm, avec trou \varnothing 15 mm



Manchon à oeillet pour tube \varnothing 22 mm, avec trou \varnothing 18 mm

5513

Remarque

Antibalançant 5523

Pour fixation par goujon, aléser à \varnothing 8 mm

1 goupille à ressort \varnothing 8 x 36 mm

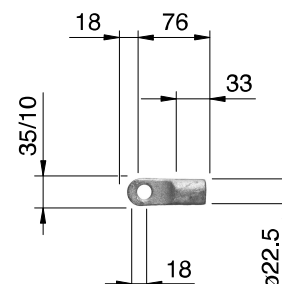
1 goupille à ressort \varnothing 5 x 36 mm

N° dessin

449.00017

Exemple de commande

5513 Manchon à oeillet pour tube \varnothing 22 mm, avec trou 18 mm



Manchon à fourche pour tube 1" G

5514

Remarque

Antibalançant 5524

Pour fixation par goujon, aléser à \varnothing 8 mm

1 goupille à ressort \varnothing 8 x 50 mm

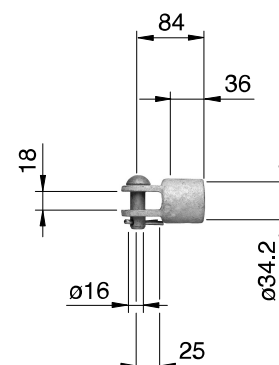
1 goupille à ressort \varnothing 5 x 50 mm

N° dessin

449.00015

Exemple de commande

5514 Manchon à fourche pour tube 1" G



Type	D (mm)	D (")
21	21.3	1/2
33	33.7	1

Remarque

Livraison avec étriers compris.

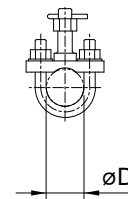
N° dessin

444.00005

Exemple de commande

Diamètre 1/2"

5515.21 Crapaudine pour tube porteur



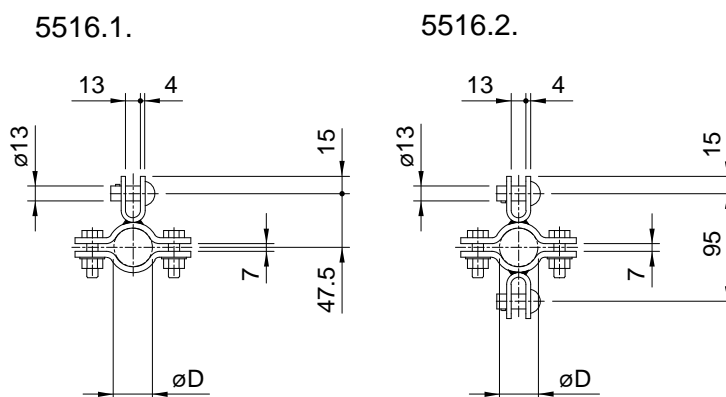
Type	Nom- bre de four- ches	D (mm)	D (")
1.22	1	22.2	-
1.33	1	33.7	1
1.42	1	42.4	1 1/4
1.48	1	48.3	1 1/2
1.60	1	60.3	2
1.76	1	76.1	2 1/2
2.22	2	22.0	-
2.33	2	33.7	1
2.42	2	42.4	1 1/4
2.48	2	48.3	1 1/2
2.60	2	60.3	2
2.76	2	76.1	2 1/2

Remarque

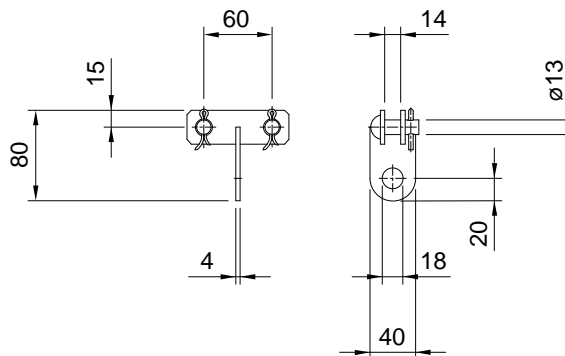
Eclisse pour suspension 5517

N° dessin445.00007, .00009, .00015, .00015-4,
.00016, .00016-4, .00017, .00017-4,
.00018, .00018-4, .00022, .00022-4**Exemple de commande**

2 fourches, Diamètre 2"

5516.2.60 Collier de suspension pour
tube porteur**N° dessin**

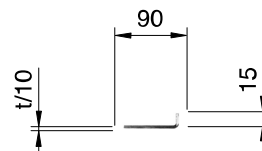
417.00051-2

Exemple de commande5517 Eclisse de suspension pour bras de
retenue articulé

Entretoise pour bras de retenue**5518****Matière**

Cu

Type	t (mm)
1	1.5
2	2.0
3	3.0
4	4.0

**Remarque**

Isolateur 5112 sqq

N° dessin

412.00061

Exemple de commande

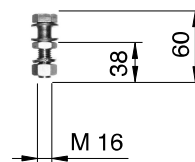
t = 3 mm

5518.3 *Entretoise pour bras de retenue***Ensemble de vis pour languette d'isolateur****5519****Remarque**

Antibalançant 5523

N° dessin

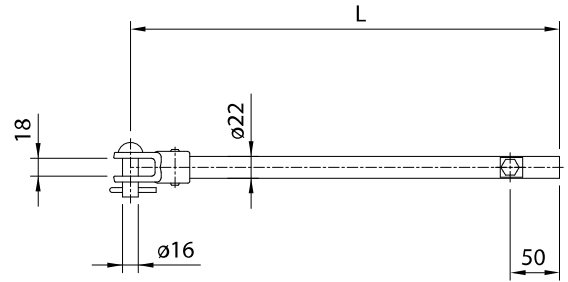
442.00085

Exemple de commande5519 *Ensemble de vis pour languette d'isolateur*

Matière

Armatures: Fe galvanisé
Tube: Fe Inox

Type	L (mm)
04	400
06	600
08	800
10	1000
12	1250
15	1500
17	1750
20	2000
22	2250
25	2500

**Remarque**

Extrémité réglable du bras
de retenue avec rainure 5531 sqq
Crapaudine pour tube 5515

N° dessin

442.00047

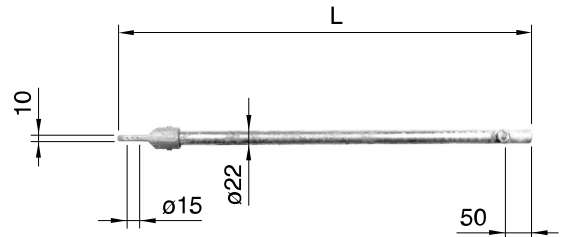
Exemple de commande

Longueur 800 mm
5521.08 Antibalançant avec manchon à fourche

Matière

Armatures: Fe galvanisé
Tube: Fe Inox

Type	L (mm)
06	600
08	800
10	1000
12	1250
15	1500

**Remarque**

Extrémité réglable du bras
de retenue avec gorge 5531 sqq
Crapaudine pour tube 5515
Crapaudine sur fil transversal 5563 sqq

N° dessin

442.00048

Exemple de commande

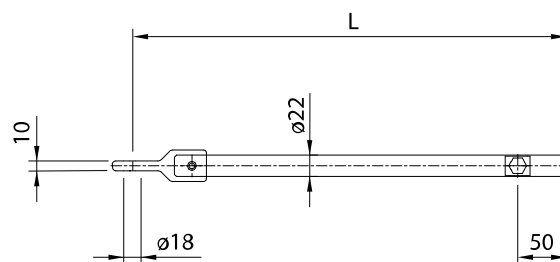
Longueur 1250 mm
5522.12 Antibalançant avec manchon à oeillet (ø 15)

Matière

Armatures: Fe galvanisé

Tube: Fe Inox

Type	L (mm)
06	600
08	800
10	1000
12	1250
15	1500
17	1750
20	2000
22	2250
25	2500

**Remarque**

Extrémité réglable du bras

de retenue avec gorge 5531 sqq

Crapaudine pour tube 5515

Crapaudine sur fil transversal 5563 sqq

N° dessin

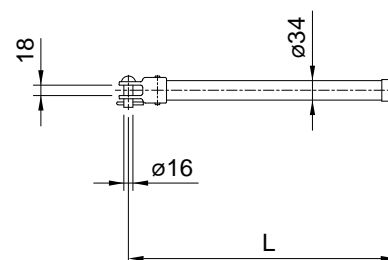
442.00021

Exemple de commande

Longueur 1000 mm

5523.10 Antibalançant avec manchon à oeillet (ø 18)

Type	L (mm)
20	2000
25	2500
30	3000
35	3500
40	4000
45	4500
50	5000
55	5500
60	6000

**Remarque**

Crapaudine pour tube 5515 sqq

N° dessin

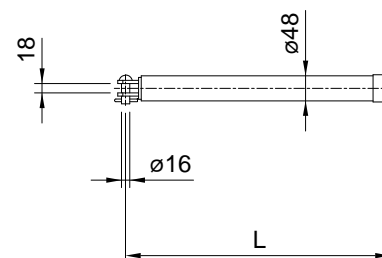
442.00049

Exemple de commande

Longueur 2500 mm

5524.25 Tube porteur pour bras
de retenue ø34 avec manchon à fourche

Type	L (mm)
20	2000
25	2500
30	3000
35	3500
40	4000
45	4500
50	5000
55	5500
60	6000



Remarque

Collier de suspension 5516

N° dessin

442.00075

Exemple de commande

Longueur 2000 mm

5525.20 Tube porteur pour bras de retenue $\varnothing 48$ avec manchon à fourche

Type	L (mm)
04	400
06	600
08	800
10	1000
12	1250
15	1500
17	1750
20	2000
22	2250
25	2500



Remarque

Extrémité réglable du bras de retenue avec rainure 5531 sqq

N° dessin

442.00038

Exemple de commande

Longueur 800 mm

5527.08 Antibalançant avec articulation

Extrémité réglable du bras de retenue avec rainure**5531****Matière**

Fe Inox

Pièces de raccordement

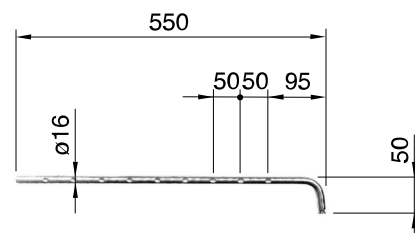
Pince de bras avec rainure 5557

N° dessin

442.00022

Exemple de commande

5531 Extrémité réglable du bras de retenue avec rainure

**Extrémité réglable du bras de retenue surélevée avec rainure****5532****Matière**

Fe Inox

Pièces de raccordement

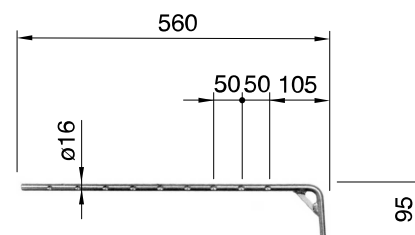
Pince de bras avec rainure 5557

N° dessin

442.00023

Exemple de commande

5532 Extrémité réglable du bras de retenue surélevée avec rainure

**Bras de retenue arqué avec rainure****5533****Matière**

Fe Inox

Pièces de raccordement

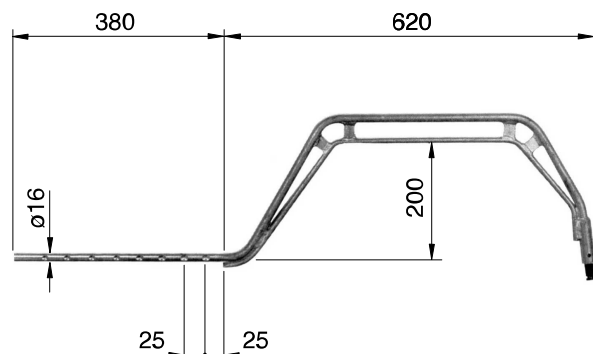
Pince de bras avec rainure 5557

N° dessin

442.00024

Exemple de commande

5533 Bras de retenue arqué avec rainure

**Bras de retenue arqué avec rainure, petite modèle****5534****Matière**

Fe Inox

Pièces de raccordement

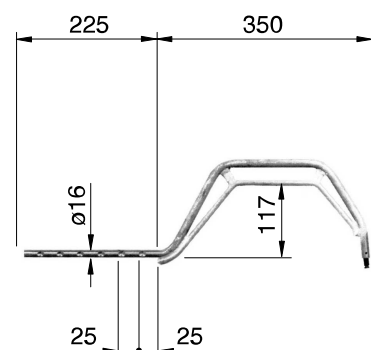
Pince de bras avec rainure 5557

N° dessin

442.00060

Exemple de commande

5534 Bras de retenue arqué avec rainure, petit modèle



Matière

Fe Inox

Type	L (mm)
07	700
08	850
10	1000
11	1150

Pièces de raccordement

Pince de bras avec rainure 5557

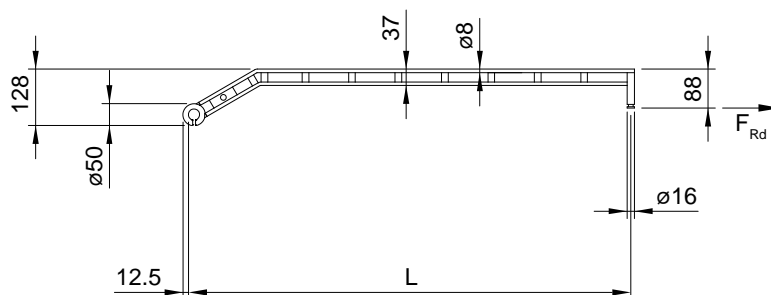
Force de traction $F_{Rd}(kN) = 1.8$ **N° dessin**

442.00044

Exemple de commande

Longueur 850 mm

5541.08 Bras de retenue coudé avec rainure

**Matière**

Fe Inox

Type	L (mm)
07	700
08	850
10	1000
11	1150
13	1300
14	1450

Pièces de raccordement

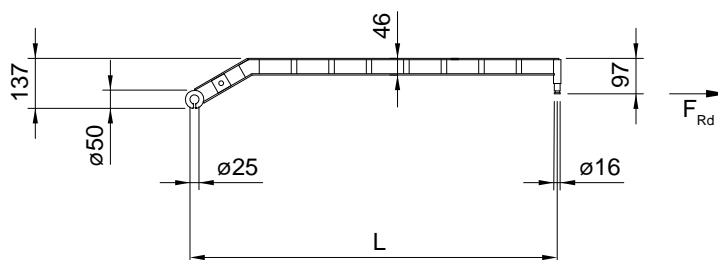
Pince de bras avec rainure 5557

Force de traction $F_{Rd}(kN) = 3.6$ **N° dessin**

442.00174

Exemple de commande

Longueur 850 mm

5541.2.08 Bras de retenu renforcé,
coudé avec rainure

Matière

Fe Inox

Type	L (mm)
07	700
08	850
10	1000
11	1150
13	1300
14	1450

Pièces de raccordement

Pince de bras avec rainure 5557

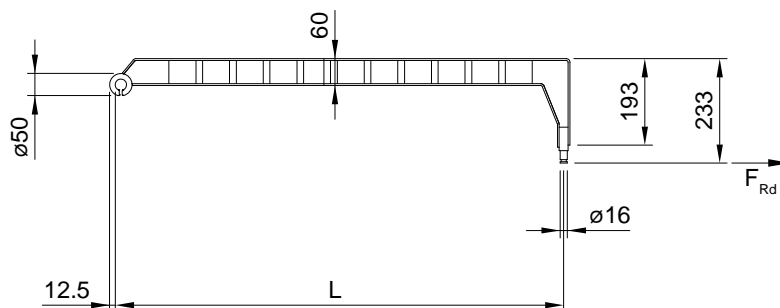
Force de traction $F_{Rd}(kN) = 3.6$ **N° dessin**

442.00175

Exemple de commande

Longueur 1000 mm

5542.2.10 Bras de retenue surélevée avec rainure

**Matière**

Fe Inox

Type	L (mm)
07	700
08	850
10	1000
11	1150
13	1300
14	1450

Pièces de raccordement

Pince de bras avec rainure 5557

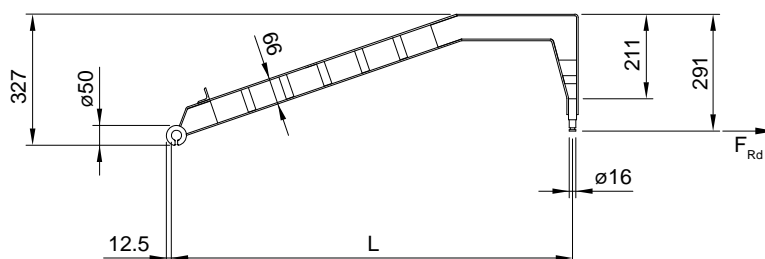
Force de traction $F_{Rd}(kN) = 3.6$ **N° dessin**

442.00176 - .00176-5

Exemple de commande

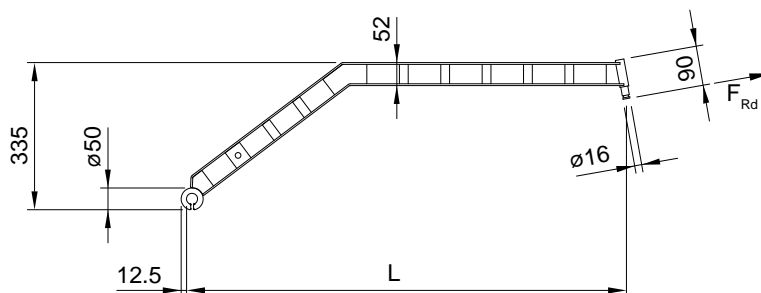
Longueur 1000 mm

5543.2.10 Bras de retenue arqué avec rainure



Bras de retenue, long coudé, avec rainure

5546.2



Type	L (mm)
07	700
08	850
10	1000
11	1150
13	1300
14	1450

Pièces de raccordement

Pince de bras avec rainure 5557

Force de traction

$F_{Rd}(kN) = 3.6$

N° dessin

442.00180

Exemple de commande

Longeur 1000 mm

5546.2.10 Bras de retenu, long coudé, avec rainure

Pince de bras avec filetage 5/8"

5553

Matière

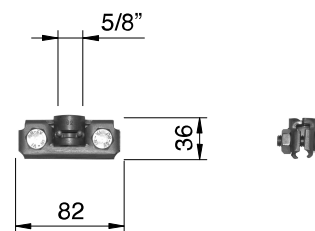
CuNiSi

N° dessin

444.00052

Exemple de commande

5553 Pince de bras avec filetage 5/8"



Pince de bras avec filetage 5/8" pour 2 fils de contact

5555

Matière

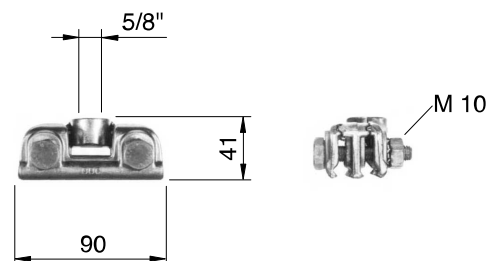
CuNiSi

N° dessin

444.00053

Exemple de commande

5555 Pince de bras avec filetage 5/8" pour 2 fils de contact



Pince de bras avec rainure

5557

Matière

CuNiSi

Remarque

Pour fil de contact jusqu'à 193 mm²

K = l'entaille 5,0 - 8,5 mm

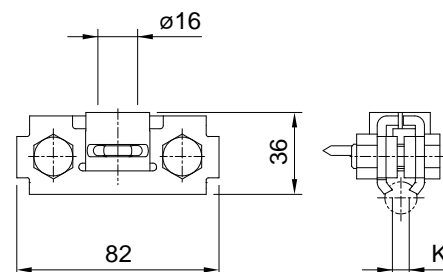
Autres sur demande.

N° dessin

444.00055

Exemple de commande

5557 Pince de bras avec rainure



Matière

Fe inox

Type	L (mm)
04	40
08	80

Remarque

Pour articles 2187, 2188, 2189

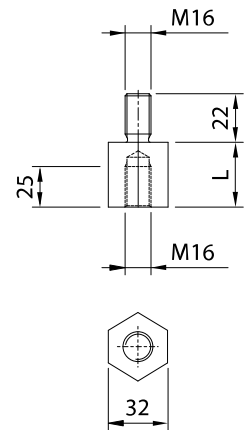
N° dessin

353.00403

Exemple de commande

L = 40 mm

5558.04 Rallonge pour suspension



Matière
FeCu

Type	L (mm)
10	1000
20	2000
30	3000

Remarque

Spirale d'amarrage 5562

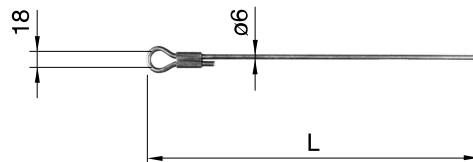
N° dessin

437.00019

Exemple de commande

Longueur 2000 mm

5561.20 Fil de retenue ø6 mm

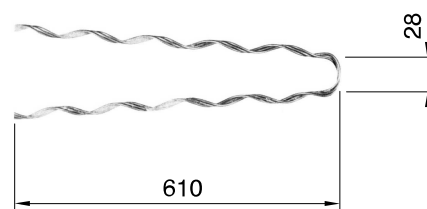


Spirale d'amarrage pour bimétal ø 6 mm

Matière
FeCu

Exemple de commande

5562 Spirale d'amarrage pour bimétal ø 6 mm



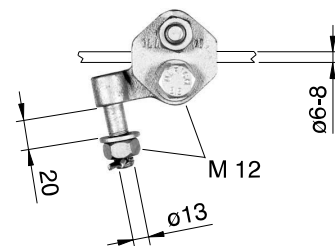
Crapaudine sur fil transversal

N° dessin

444.00026

Exemple de commande

5563 Crapaudine sur fil transversal



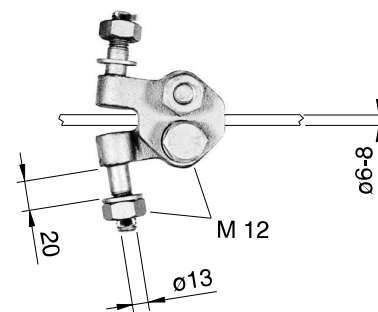
Crapaudine double sur fil transversal

N° dessin

444.00050

Exemple de commande

5564 Crapaudine double sur fil transversal



Matière

Câble: Fe inox

Armatures: Fe inox

Type Armatures

1	avec fourche
2	avec oeillet
3	avec fourche et poulie
4	avec oeillet et poulie

Remarque

Longueur L min. 2,0 m

Longueur L max. 4,0 m

En multiples de 0,5 m.

Sur demande pour d'autres longueurs.

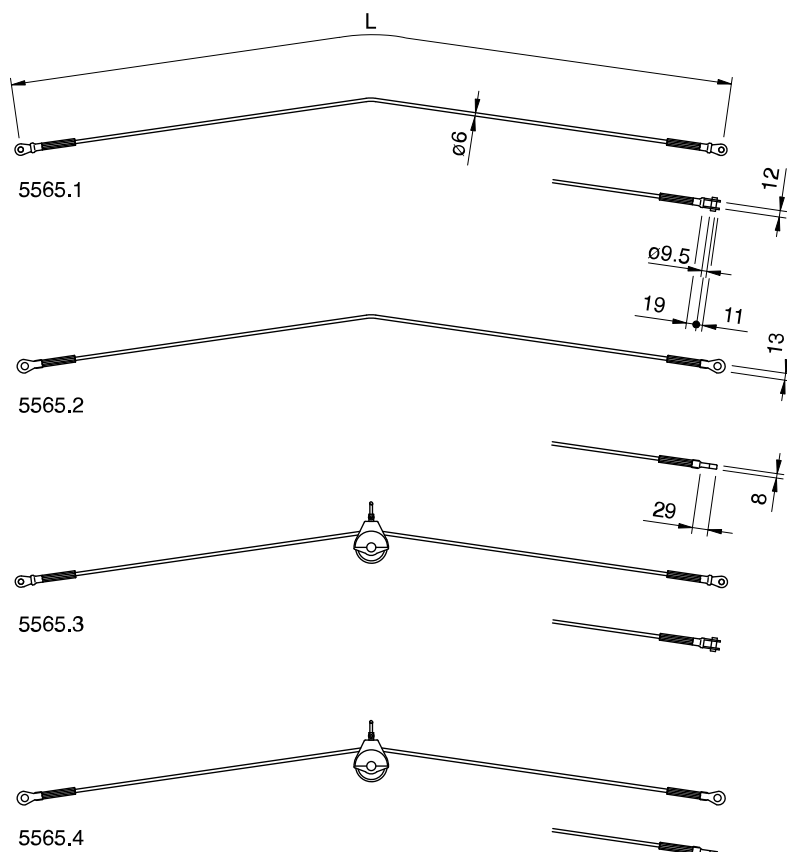
N° dessin

353.00563, .00565, .00566, .00602

Exemple de commande

avec fourche et poulie, longueur L = 4,0 m

5565.3.40 Câble delta, acier inoxydable

**Matière**

Fe Inox

Type	L (mm)
------	-----------

04	400
05	500
06	600
07	700
08	800
09	900
11	1100

Remarque

Pince de bras avec rainure 5557

N° dessin

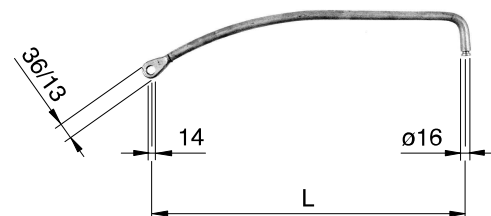
443.00084, .00086, .00088, .00090,

.00092, .00094, .00095

Exemple de commande

Longueur 900 mm

5571.09 Hameçon avec rainure



Matière

Barre / tube: PRV

Armatures: CuSn

Type	L (mm)
26.060	600
26.080	800
26.100	1000
26.120	1200

Remarque

Sur demande pour d'autres longueurs.

Pièces de raccordement

Pince de bras avec rainure 5557

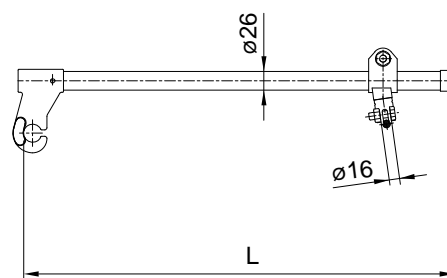
N° dessin

356.00095

Exemple de commande

avec barre \varnothing 26 mm, longueur 1000 mm

5582.26.100 Bras de retenue en matière synthétique,
pince de bras mobile avec rainure



Matière

Barre / tube: PRV

Armatures: CuSn

Type	L (mm)
26.060	600
26.080	800
26.100	1000
26.120	1200

Remarque

Sur demande pour d'autres longueurs.

Pièces de raccordement

Pince de bras avec rainure 5557

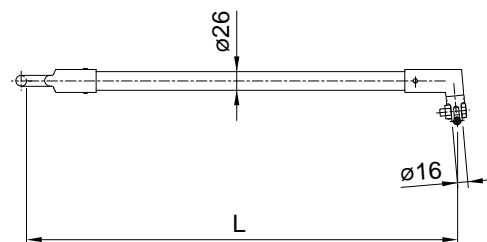
N° dessin

356.00086

Exemple de commande

avec barre \varnothing 26 mm, longueur 800 mm

5583.26.080 Bras de retenue en matière synthétique,
pince de bras fixe avec rainure



Matière

Barre / tube: PRV

Armatures: Al-coulé

Type	L (mm)
26.060	600
26.080	800
26.100	1000
26.120	1200

Remarque

Sur demande pour d'autres longueurs. D'autres diamètres pour pince de bras sont possibles (\varnothing 16 - 22).

Pièces de raccordement

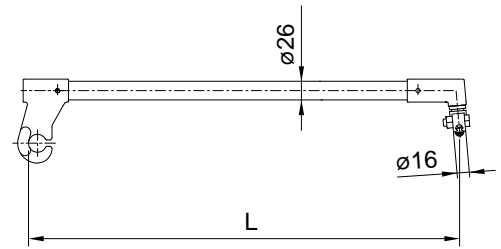
Pince de bras avec rainure 5557

N° dessin

356.00040

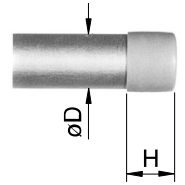
Exemple de commande

avec barre \varnothing 26 mm, longueur 800 mm
5584.26.080 Bras de retenue en matière synthétique avec rainure pour console PRV



Matière
Synthétique

Type	D (mm)	D (")	H (mm)
21	21.3	1/2	20
22	21.3	1/2	20
25	25.0	-	20
33	33.7	1	27
38	38.0	1 1/8	27
48	48.3	1 1/2	35
50	50.0	-	35
60	60.3	2	35
70	70.0	-	35
76	76.1	2 1/2	35



Remarque
Chape de protection utilisable
sans tuyau traité.

N° dessin
356.00114

Exemple de commande
1 1/2 "
5591.48 Capuchon

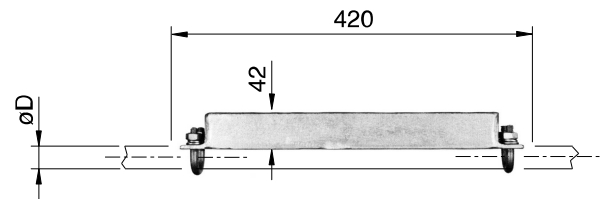
Type	D (mm)	D (")
21	21.3	1/2
33	33.7	1

Remarque
Livraison avec étriers compris.

Poids
P (kg) = 10

N° dessin
445.00003, .00006

Exemple de commande
pour tube 1 "
5594.33 Poids pour tube porteur
de bras de retenue

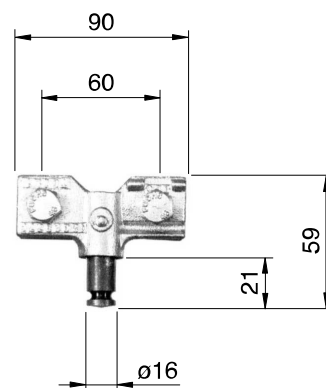


Remarque

Pince de bras avec rainure 5557
Pour câble jusqu'à 35 mm², fil ø 6 mm

Exemple de commande

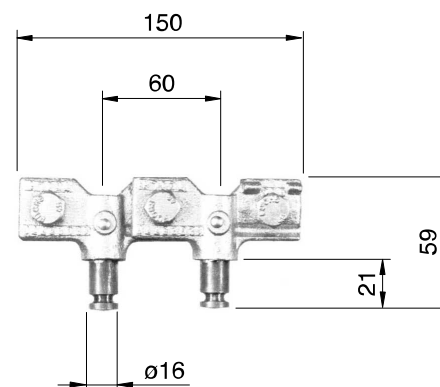
5611 Support fil de contact avec rainure

**Remarque**

Pince de bras avec rainure 5557
Pour câble jusqu'à 35 mm², fil ø 6 mm

Exemple de commande

5612 Double support de fil de contact
avec rainure



Suspension bi-polaire insérée dans transversal avec rainure**5641****Matière**

Tube: PRV

Armatures des tubes: Al-coulé

Supports de pinces: CuAl

Remarque

Pince de bras avec rainure 5557

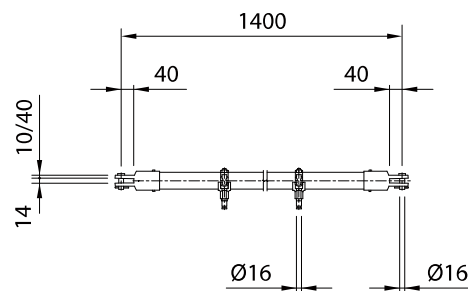
Autres types sur demande.

N° dessin

962.00672

Exemple de commande

5641 Suspension bi-polaire insérée dans transversal avec rainure

**Support de fil de contact inséré dans transversal, pour rainure, 3 kV****5642****Matière**

Isolation: Synthétique

Douilles: Fe inox

Remarque

Support de fil de contact avec

2 x 2 douilles M16 filetage femelle

Pièces de raccordement

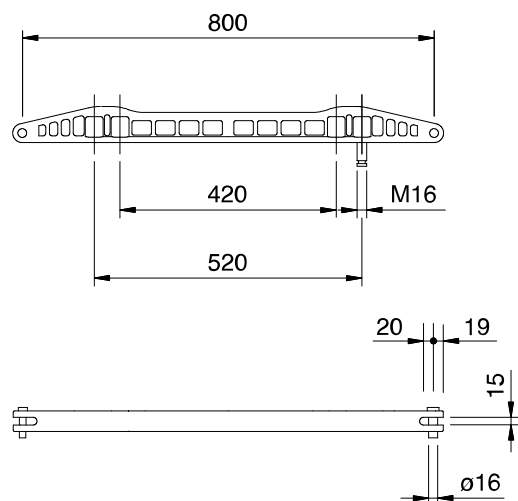
Boulon avec rainure 5643

N° dessin

353.00911

Exemple de commande

5642 Support de fil de contact inséré dans transversal, pour rainure, 3 kV

**Boulon avec rainure M16****5643****Matière**

Fe inox

N° dessin

353.00355

Exemple de commande

5643 Boulon avec rainure M16

