

**Werkstoff**

Fe rostfrei

Typ	Profil Y x Z (mm)	A (mm)	B (mm)	C (mm)
10	100 x 100	106	115	112
12	120 x 120	126	135	132
14	140 x 140	146	155	152
16	160 x 160	166	175	172
18	180 x 180	186	195	192
20	200 x 200	206	215	212
22	220 x 220	226	235	232
24	240 x 240	246	255	252
26	260 x 260	266	275	272

Typ	Bemerkung
xx	ohne Mutter+Scheibe
1.xx	mit Mutter+Scheibe

**Hinweis**

max. Klemmdicke Profil (Z) +5 mm

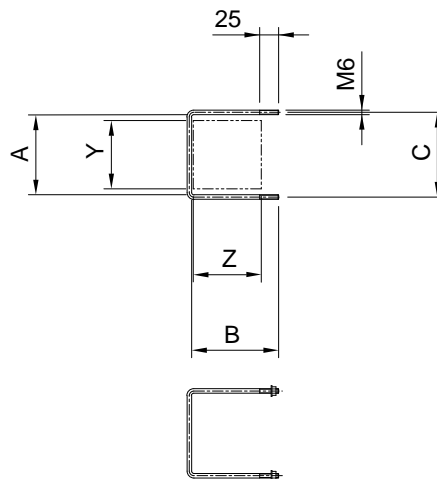
**Zeichnungsnummer**

398.00036, .00338

**Bestellbeispiel**

mit Mutter und Scheibe

3111.1.18 Bügel M6 für quadratisches Profil



**Werkstoff**

Fe rostfrei

Typ	Profil Y x Z (mm)	A (mm)	B (mm)	C (mm)
10	100 x 100	105	125	115
12	120 x 120	125	145	135
14	140 x 140	145	165	155
16	160 x 160	165	185	175
18	180 x 180	185	205	195
20	200 x 200	205	225	215
22	220 x 220	225	245	235
24	240 x 240	245	265	255
26	260 x 260	265	285	275

**Hinweis**

max. Klemmdicke Profil +10 mm

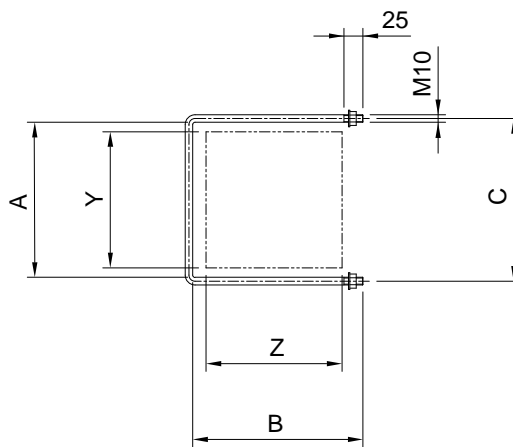
**Zeichnungsnummer**

398.00037

**Bestellbeispiel**

an HEB 220

3112.22 Bügel M10 für quadratisches Profil



Typ	Profil Y x Z (mm)	A (mm)	B (mm)	C (mm)
10	100 x 100	105	135	117
12	120 x 120	125	155	137
14	140 x 140	145	175	157
16	160 x 160	165	195	177
18	180 x 180	185	215	197
20	200 x 200	205	235	217
22	220 x 220	225	255	237
24	240 x 240	245	275	257
26	260 x 260	265	295	277

**Hinweis**

max. Klemmdicke Profil +15 mm

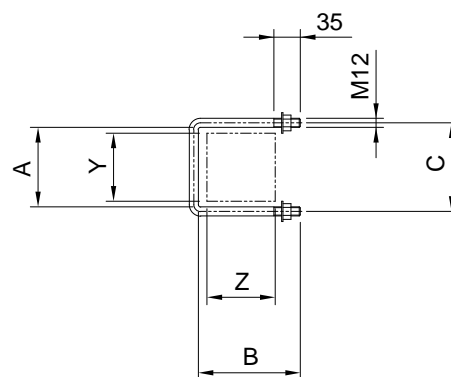
**Zeichnungsnummer**

398.00038

**Bestellbeispiel**

an HEB 240

3113.24 Bügel M12 für quadratisches Profil



Typ	Profil Y x Z (mm)	A (mm)	B (mm)	C (mm)
10	100 x 100	104	140	120
12	120 x 120	124	160	140
14	140 x 140	144	180	160
16	160 x 160	164	200	180
18	180 x 180	184	220	200
20	200 x 200	204	240	220
22	220 x 220	224	260	240
24	240 x 240	244	280	260
26	260 x 260	264	300	280

**Hinweis**

max. Klemmdicke Profil +15 mm

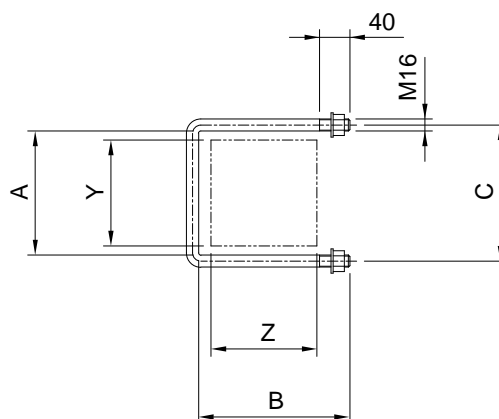
**Zeichnungsnummer**

398.00039

**Bestellbeispiel**

an HEB 220

3114.22 Bügel M16 für quadratisches Profil



Typ	Profil Y x Z (mm)	A (mm)	B (mm)	C (mm)
<b>10</b>	100 x 100	110	145	130
<b>12</b>	120 x 120	130	165	150
<b>14</b>	140 x 140	150	185	170
<b>16</b>	160 x 160	170	205	190
<b>18</b>	180 x 180	190	225	210
<b>20</b>	200 x 200	210	245	230
<b>22</b>	220 x 220	230	265	250
<b>24</b>	240 x 240	250	285	270
<b>26</b>	260 x 260	270	305	290

**Hinweis**

max. Klemmdicke Profil +15 mm

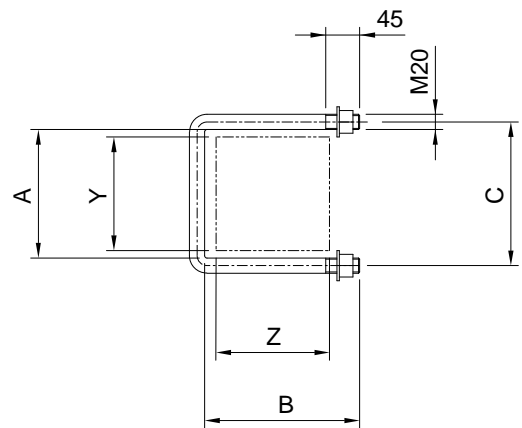
**Zeichnungsnummer**

398.00040

**Bestellbeispiel**

an HEB 240

3115.24 Bügel M20 für quadratisches Profil



**Werkstoff**

Fe rostfrei

Typ	Profil Y x Z (mm)	A (mm)	B (mm)	C (mm)
16	160 x 190	166	205	172
18	180 x 210	186	225	192
20	200 x 230	206	245	212
22	220 x 250	226	265	232
24	240 x 270	246	285	252
26	260 x 290	266	305	272

Typ	Bemerkung
xx	ohne Mutter+Scheibe
1.xx	mit Mutter+Scheibe

**Hinweis**

max. Klemmdicke Profil +35 mm  
Mutter zusätzlich bestellen.  
Für Bestellungen mit Mutter  
und Scheibe = 3121.1.xx

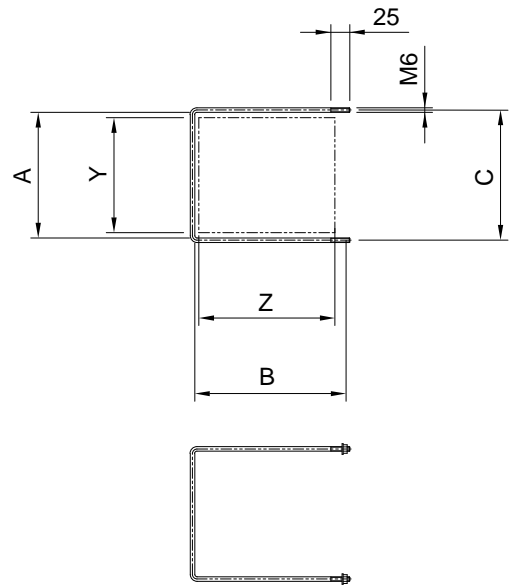
**Zeichnungsnummer**

398.00302, .00359

**Bestellbeispiel**

an HEB 240

3121.24 Bügel M6 lang für Rechteckprofil



**Werkstoff**

Fe rostfrei

Typ	Profil Y x Z (mm)	A (mm)	B (mm)	C (mm)
16	160 x 190	165	215	175
18	180 x 210	185	235	195
20	200 x 230	205	255	215
22	220 x 250	225	275	235
24	240 x 270	245	295	255
26	260 x 290	265	315	275

**Hinweis**

max. Klemmdicke Profil +40 mm

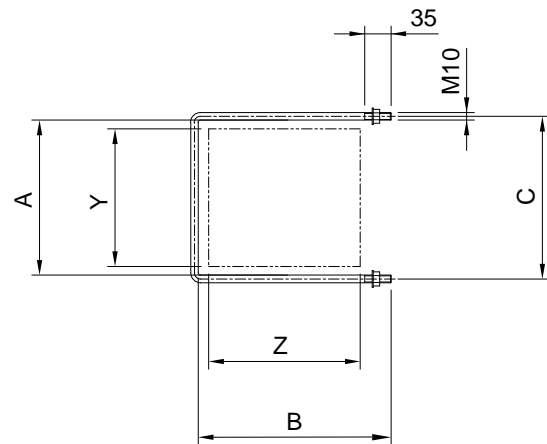
**Zeichnungsnummer**

398.00306

**Bestellbeispiel**

an HEB 200

3122.20 Bügel M10 lang für Rechteckprofil



Typ	Profil Y x Z (mm)	A (mm)	B (mm)	C (mm)
16	160 x 190	165	225	177
18	180 x 210	185	245	197
20	200 x 230	205	265	217
22	220 x 250	225	285	237
24	240 x 270	245	305	257
26	260 x 290	265	325	277

**Hinweis**

max. Klemmdicke Profil +45 mm

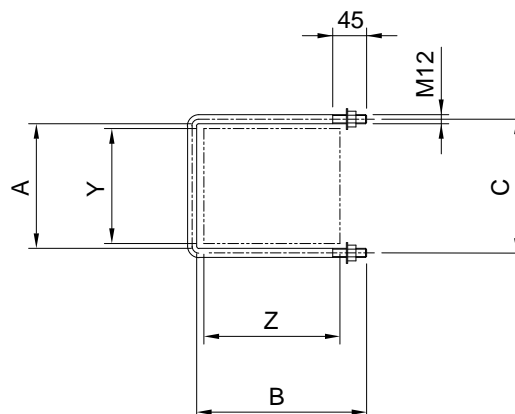
**Zeichnungsnummer**

398.00310

**Bestellbeispiel**

an HEB 180

3123.18 Bügel M12 lang für Rechteckprofil



Typ	Profil Y x Z (mm)	A (mm)	B (mm)	C (mm)
16	160 x 190	164	230	180
18	180 x 210	184	250	200
20	200 x 230	204	270	220
22	220 x 250	224	290	240
24	240 x 270	244	310	260
26	260 x 290	264	330	280

**Hinweis**

max. Klemmdicke Profil +45 mm

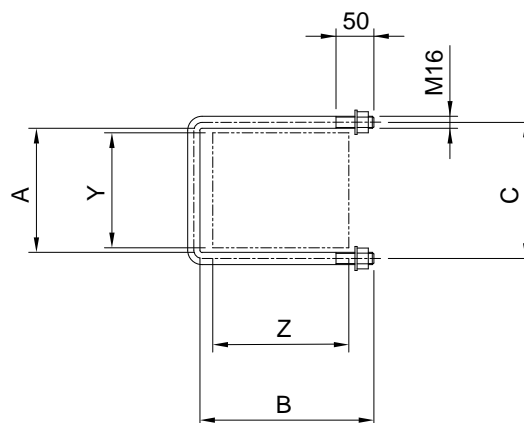
**Zeichnungsnummer**

398.00279

**Bestellbeispiel**

an HEB 160

3124.16 Bügel M16 lang für Rechteckprofil



Typ	Profil Y x Z (mm)	A (mm)	B (mm)	C (mm)
16	160 x 190	170	255	190
18	180 x 210	190	275	210
20	200 x 230	210	295	230
22	220 x 250	230	315	250
24	240 x 270	250	335	270
26	260 x 290	265	355	290

**Hinweis**

max. Klemmdicke Profil +65 mm

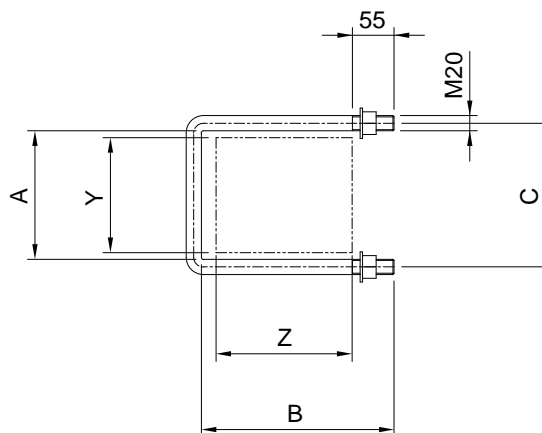
**Zeichnungsnummer**

398.00283

**Bestellbeispiel**

an HEB 220

3125.22 Bügel M20 lang für Rechteckprofil



**Werkstoff**

Fe rostfrei

Typ	Profil Y x Z (mm)	A (mm)	B (mm)	C (mm)
20	230 x 200	236	215	242
22	250 x 220	256	235	262
24	270 x 240	276	255	282
26	290 x 260	296	275	302

Typ	Bemerkung
xx	ohne Mutter+Scheibe
1.xx	mit Mutter+Scheibe

**Hinweis**

max. Klemmdicke Profil +5 mm

Mutter zusätzlich bestellen.

Für Bestellungen mit Mutter

und Scheibe = 3131.1.xx

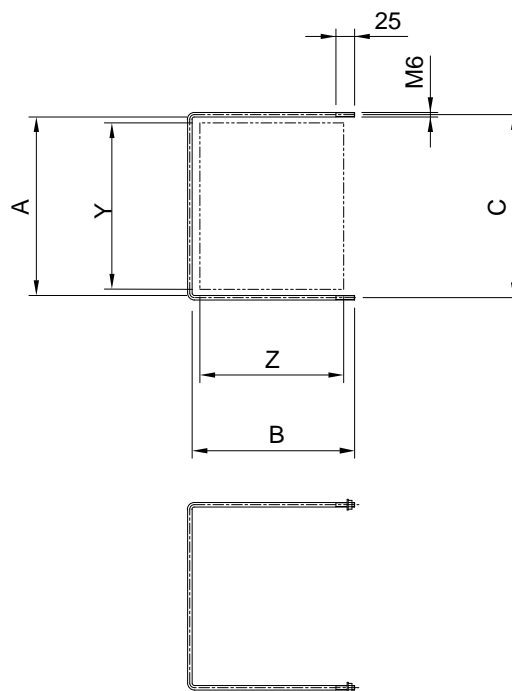
**Zeichnungsnummer**

398.00303, .00360

**Bestellbeispiel**

mit Mutter und Scheibe, an HEB 200

3131.1.20 Bügel M6 breit für Rechteckprofil



**Werkstoff**

Fe rostfrei

Typ	Profil Y x Z (mm)	A (mm)	B (mm)	C (mm)
20	230 x 200	235	255	245
22	250 x 220	255	245	265
24	270 x 240	275	265	285
26	290 x 260	295	285	305

**Hinweis**

max. Klemmdicke Profil +10 mm

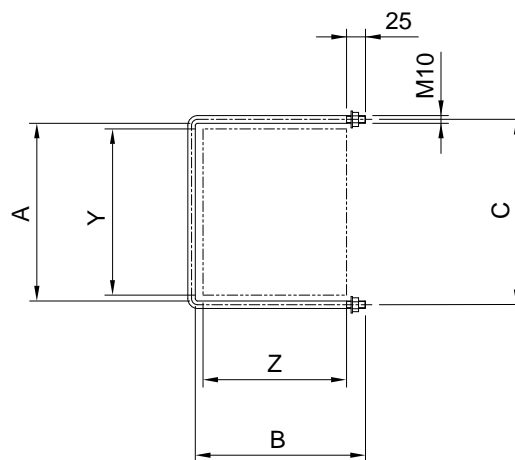
**Zeichnungsnummer**

398.00307

**Bestellbeispiel**

an HEB 220

3132.22 Bügel M 10 breit für Rechteckprofil



Typ	Profil Y x Z (mm)	A (mm)	B (mm)	C (mm)
20	230 x 200	235	235	247
22	250 x 220	255	255	267
24	270 x 240	275	275	287
26	290 x 260	295	295	307

**Hinweis**

max. Klemmdicke Profil +15 mm

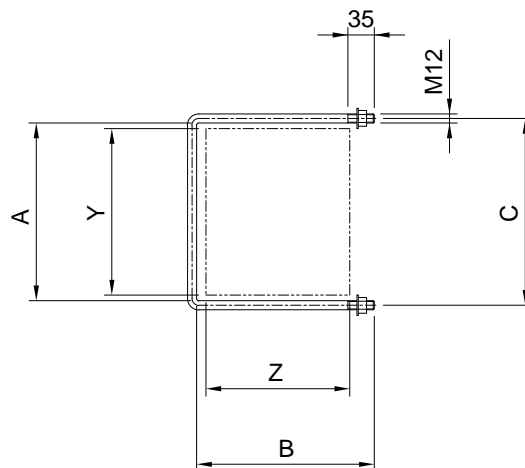
**Zeichnungsnummer**

398.00311

**Bestellbeispiel**

an HEB 180

3133.18 Bügel M12 breit für Rechteckprofil



Typ	Profil Y x Z (mm)	A (mm)	B (mm)	C (mm)
20	230 x 200	234	240	250
22	250 x 220	254	260	270
24	270 x 240	274	280	290
26	290 x 260	294	300	310

**Hinweis**

max. Klemmdicke Profil +15 mm

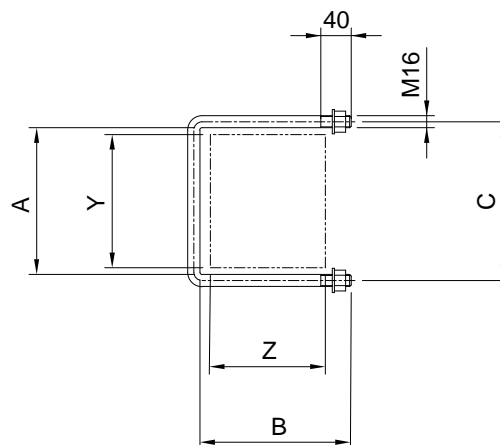
**Zeichnungsnummer**

398.00280

**Bestellbeispiel**

an HEB 240

3134.24 Bügel M16 breit für Rechteckprofil



Typ	Profil Y x Z (mm)	A (mm)	B (mm)	C (mm)
20	230 x 200	240	245	260
22	250 x 220	260	265	280
24	270 x 240	280	285	300
26	290 x 260	300	305	320

**Hinweis**

max. Klemmdicke Profil +15 mm

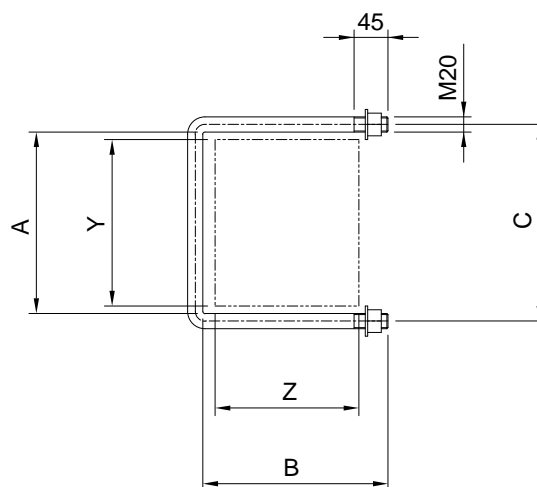
**Zeichnungsnummer**

398.00284

**Bestellbeispiel**

an HEB 220

3135.22 Bügel M20 breit für Rechteckprofil



**Hinweis**

Bei Bestellung Durchmesser angeben.  
Mastbereich  $\varnothing$  150 - 350 mm

**Tragwiderstand**

$F_{Rd}$  (kN) = 7,5

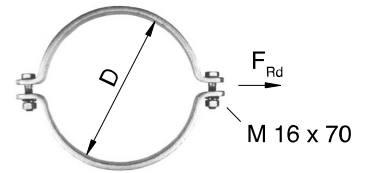
**Zeichnungsnummer**

412.00042

**Bestellbeispiel**

an Rundmast  $\varnothing$  255 mm

3216.255 Bride für Abspannung an Rundmast



Typ	Mastbereich (mm)	B (mm)	C (mm)
15	150 - 200	125	224
19	190 - 240	135	264
23	230 - 260	145	284

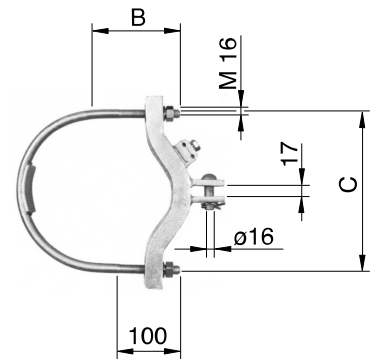
**Zeichnungsnummer**

412.00050

**Bestellbeispiel**

an Mast  $\varnothing$  240 mm

3217.23 Bride für Abspannung an Holzmast



Typ	HEB (mm)	A (mm)
10	100	-
12	120	30
14	140	40
16	160	50
18	180	60
20	200	70
22	220	80
24	240	90
26	260	100

**Hinweis**

Bügel werden mitgeliefert.

**Tragwiderstand**

$F_{Rd0^\circ}$  (kN) = 22

$F_{Rd45^\circ}$  (kN) = 12

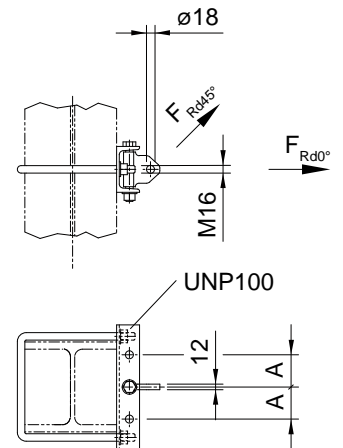
**Zeichnungsnummer**

523.00340

**Bestellbeispiel**

an HEB 220

3221.22 Bride für Abspannung  
mit Lappen an Mast



Typ	HEB (mm)	A (mm)
10	100	-
12	120	30
14	140	40
16	160	50
18	180	60
20	200	70
22	220	80
24	240	90
26	260	100

**Hinweis**

Bügel werden mitgeliefert.

**Tragwiderstand**

$F_{Rd0^\circ}$  (kN) = 22

$F_{Rd45^\circ}$  (kN) = 12

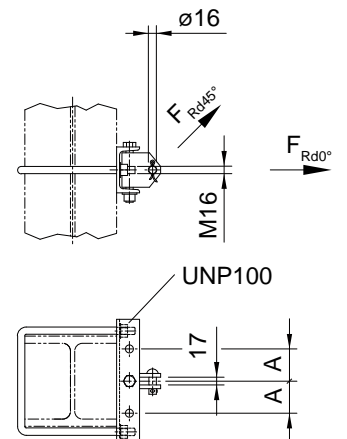
**Zeichnungsnummer**

523.00341

**Bestellbeispiel**

an HEB 200

3222.20 Bride für Abspannung  
mit Gabel an Mast



**Mastbereich**

Profil HEB 160-260

Typ	L (mm)
1	440
2	350

**Hinweis**

Bei exzentrischer Lastanordnung, Masttorsion überprüfen!

**Befestigungsteile**

Bügel werden mitgeliefert.

**Tragwiderstand**

$F_{Rd}$  (kN) = 14,8

**Zeichnungsnummer**

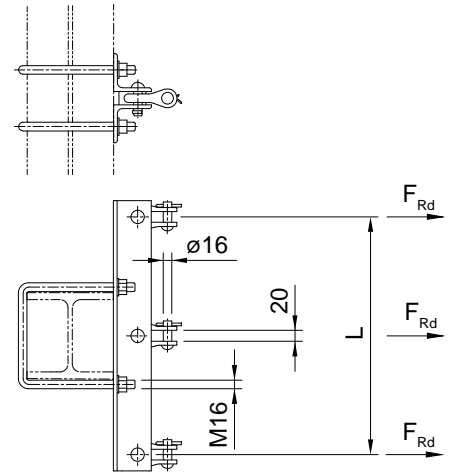
521.00015, .00035

**Bestellbeispiel**

Länge 350 mm, an HEB 260

3223.2.26 Traverse für 2-3

Abspannungen an mit Gabel an Mast



Typ	Profil UNP (mm)	A (mm)
12	120	30
14	140	40
16	160	50
18	180	60
20	200	70
22	220	80
24	240	90

**Hinweis**

Bügel werden mitgeliefert.

**Tragwiderstand**

$F_{Rd0^\circ}$  (kN) = 22

$F_{Rd45^\circ}$  (kN) = 12

**Zeichnungsnummer**

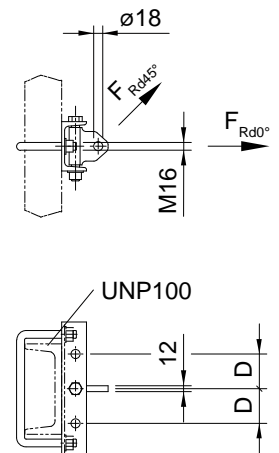
523.00342

**Bestellbeispiel**

an UNP 160

3224.16 Bride für Abspannung

mit Lappen an Abspannträger



Typ	Profil UNP (mm)	A (mm)
12	120	30
14	140	40
16	160	50
18	180	60
20	200	70
22	220	80
24	240	90

**Hinweis**

Bügel werden mitgeliefert.

**Tragwiderstand**

$F_{Rd0^\circ}$  (kN) = 22

$F_{Rd45^\circ}$  (kN) = 12

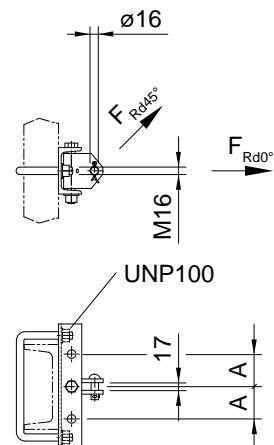
**Zeichnungsnummer**

523.00343

**Bestellbeispiel**

an UNP 120

3225.12 Bride für Abspannung  
mit Gabel an Abspannträger

**Mastbereich**

Profil HEB 160 / 180 / 200 / 220 / 240 / 260

**Hinweis**

Isolatorenstütze Typ 140 5213 ff

Bügel werden mitgeliefert.

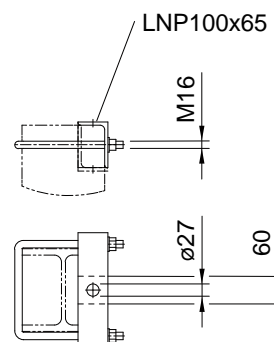
**Zeichnungsnummer**

412.00066

**Bestellbeispiel**

an HEB 180

3226.18 Bride für Isolatorenstütze an Mastkopf

**Mastbereich**

Profil HEB 100

**Hinweis**

Aufsatz auf Querträger 2252

Isolatorenstütze Typ 055 5213 ff

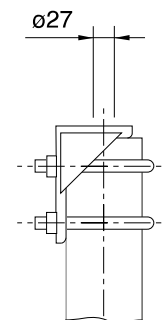
Bügel werden mitgeliefert.

**Zeichnungsnummer**

413.00015

**Bestellbeispiel**

3227 Bride für Isolatorenstütze an Aufsatz



**Mastbereich**

Profil HEB 100 / 160-200 / 220-260

**Hinweis**

Stützisolator 5151

**Befestigungsteile**

Bügel werden mitgeliefert.

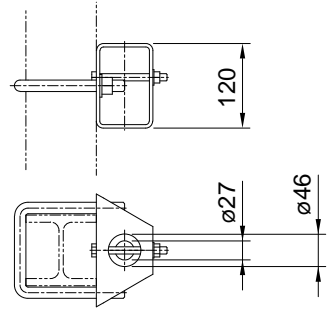
**Zeichnungsnummer**

412.00188, .00284, .00285

**Bestellbeispiel**

an HEB 200

3228.20 Stützfuss für Stützisolator an Mast



**Werkstoff**

Fe rostfrei

Typ	D (mm)
3.180	180 - 260
3.260	260 - 300
3.300	300 - 440

**Tragwiderstand**

$F_{Rd}$  (kN) = 15

**Anschlusssteile**

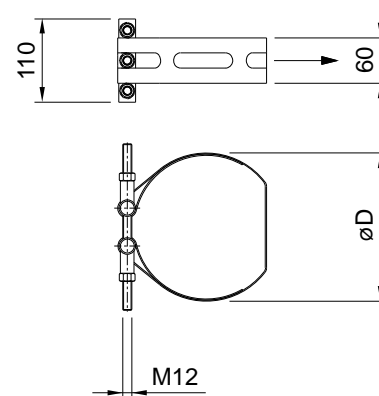
Anschluss zu Bandbride 3232 ff

**Zeichnungsnummer**

359.00099

**Bestellbeispiel**

3 Gewindestangen, an Rundmast  $\varnothing$  180 mm  
3231.3.180 Bandbride an Rundmast



Anschlussgelenk zu Bandbride, stehend

3232

**Werkstoff**

Armaturen CuAl  
Bolzen Fe rostfrei

Typ	Bezeichnung
1	Gelenk
2	Gelenk mit Lappen
3	Gelenk mit Gabel

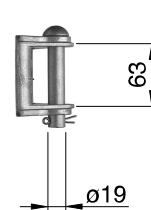
**Zeichnungsnummer**

359.00072, .00073, .00075

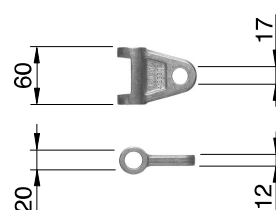
**Bestellbeispiel**

mit Lappen  
3232.2 Anschlussgelenk zu Bandbride, stehend

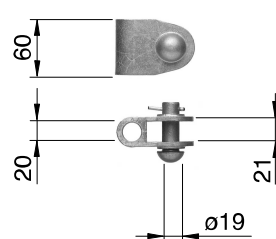
3232.1



3232.2



3232.3



Anschlussgelenk zu Bandbride, liegend

3233

**Werkstoff**

AIBz

Typ	Bezeichnung
1	Gelenk
2	Gelenk mit Lappen
3	Gelenk mit Gabel

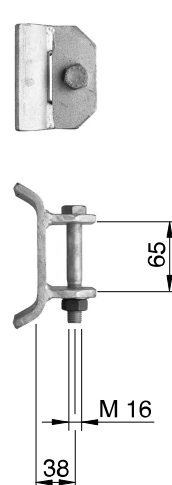
**Zeichnungsnummer**

359.00077 - .00079

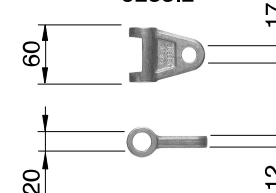
**Bestellbeispiel**

mit Lappen  
3233.2 Anschlussgelenk zu Bandbride, liegend

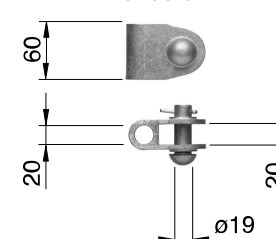
3233.1



3233.2

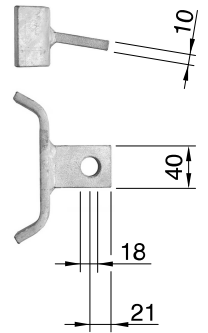


3233.3



**Zeichnungsnummer**  
359.00058

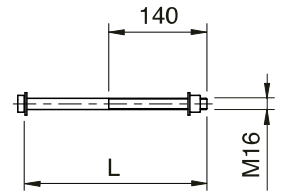
**Bestellbeispiel**  
3234 Anschluss zu Bandbride mit Lappen



## Langschaftschraube M16

3251

Typ	L (mm)
26	260
30	300
34	340
38	380
50	500
62	620
74	740



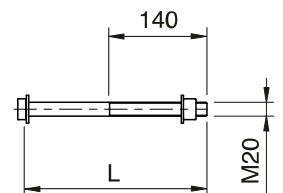
**Zeichnungsnummer**  
396.00009

**Bestellbeispiel**  
Länge 380 mm  
3251.38 Langschaftschraube M16

## Langschaftschraube M20

3252

Typ	L (mm)
26	260
30	300
34	340
38	380
50	500
62	620
74	740



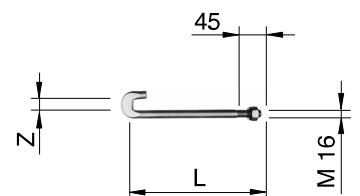
**Zeichnungsnummer**  
396.00010

**Bestellbeispiel**  
Länge 620 mm  
3252.62 Langschaftschraube M20

## Hakenschaube M16 für Breitflanschmast

3253

Typ	Profil (mm)	L (mm)	Z (mm)
18	180	220	15
20	200	240	20
22	220	260	20
24	240	280	20
26	260	300	20



**Zeichnungsnummer**  
393.00001, 433.00076

**Bestellbeispiel**  
an HEB 180  
3253.18 Hakenschaube M16 für  
Breitflanschmast

## Hakenschraube M16 an Profilstahl

# 3254

Typ	L (mm)	L1 (mm)
13	130	75
16	170	120

### Hinweis

Querträger 2221 ff

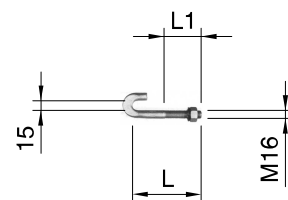
### Zeichnungsnummer

393.00010, 433.00076

### Bestellbeispiel

Länge 130 mm

3254.13 Hakenschraube M16 an Profilstahl



## Hakenschraube M20 an Profilstahl

# 3255

Typ	L (mm)	L1 (mm)
14	145	85
19	190	110

### Hinweis

Querträger 2221 ff

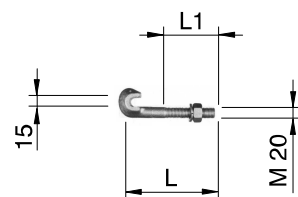
### Zeichnungsnummer

393.00003

### Bestellbeispiel

Länge 190 mm

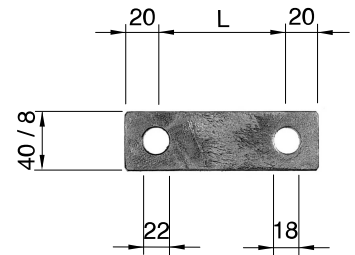
3255.19 Hakenschraube M20 an Profilstahl



Typ	L (mm)
09	90
10	100
15	150
20	200
30	300
50	500
70	700

**Tragwiderstand**
 $F_{Rd} \text{ (kN)} = 22$ 
**Zeichnungsnummer**

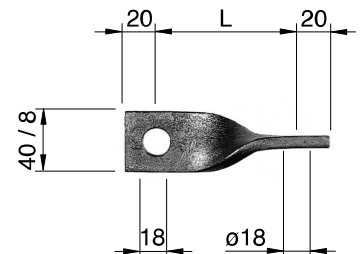
417.00032

**Bestellbeispiel**
 Länge 150 mm  
 3311.15 Lasche


Typ	L (mm)
09	90
20	200
30	300
50	500
70	700

**Tragwiderstand**
 $F_{Rd} \text{ (kN)} = 20$ 
**Zeichnungsnummer**

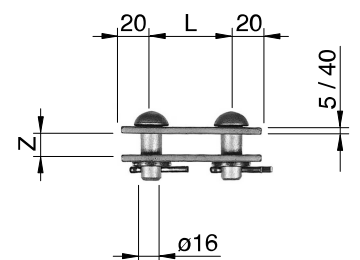
417.00009

**Bestellbeispiel**
 Länge 300 mm  
 3312.30 Lasche verdreht


Typ	L (mm)	Z (mm)	$F_{Rd}$ (kN)
06	60	16	24
09	90	20	20

**Zeichnungsnummer**

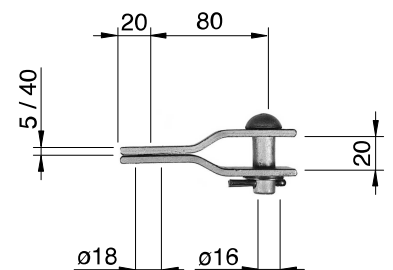
417.00034, .00034-4

**Bestellbeispiel**
 Länge 90 mm  
 3313.09 Doppellasche
**Tragwiderstand**
 $F_{Rd} \text{ (kN)} = 15$ 
**Zeichnungsnummer**

417.00037

**Bestellbeispiel**

3314 Gabellasche



### Gabellasche für Gewichtsnachspannung

# 3315

#### Tragwiderstand

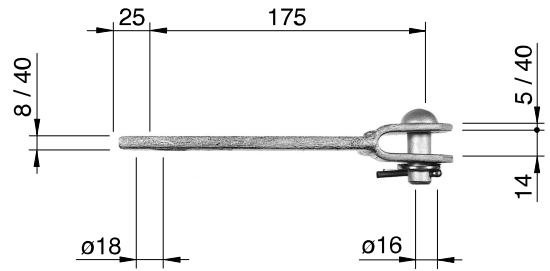
$F_{Rd}$  (kN) = 15

#### Zeichnungsnummer

522.00017

#### Bestellbeispiel

3315 Gabellasche für Gewichtsnachspannung



### Gabellasche gekreuz

# 3316

#### Tragwiderstand

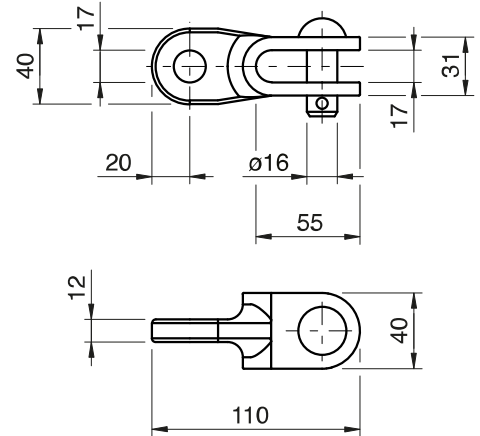
$F_{Rd}$  (kN) = 30

#### Zeichnungsnummer

417.00322

#### Bestellbeispiel

3316 Gabellasche gekreuz



### Doppelgabellasche gekreuz

# 3317

#### Tragwiderstand

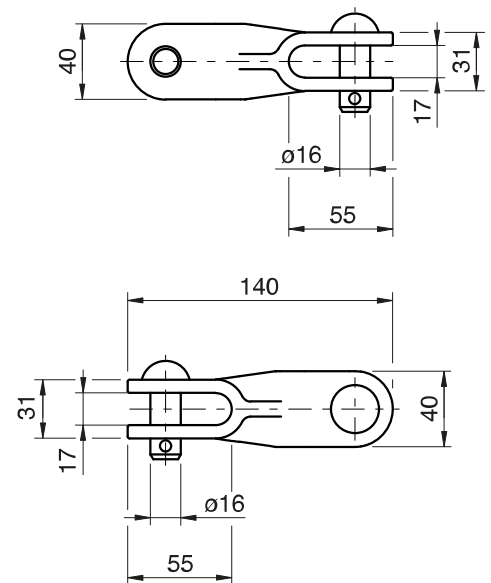
$F_{Rd}$  (kN) = 30

#### Zeichnungsnummer

417.00323

#### Bestellbeispiel

3317 Doppelgabellasche gekreuz

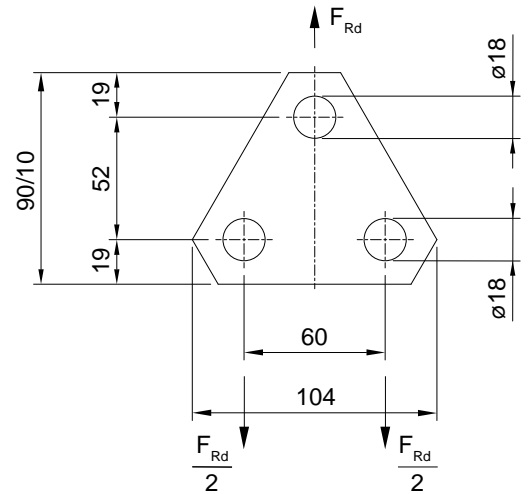


**Tragwiderstand** $F_{Rd}$  (kN) = 33**Zeichnungsnummer**

417.00086

**Bestellbeispiel**

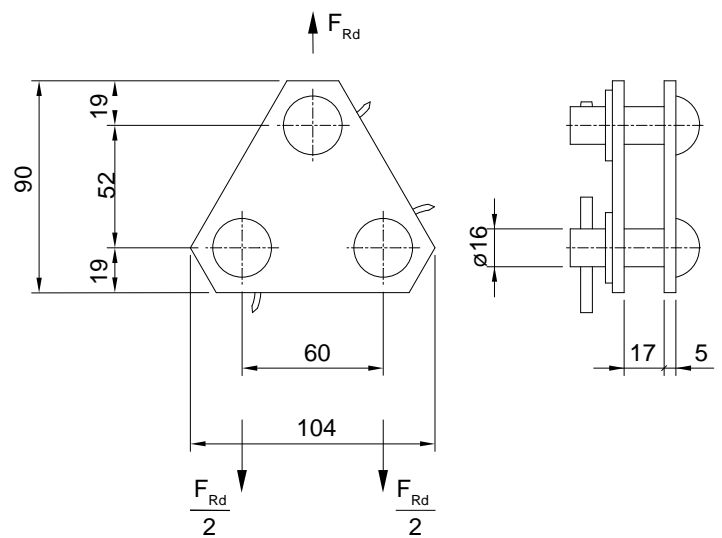
3321 Dreiecklasche

**Tragwiderstand** $F_{Rd}$  (kN) = 20**Zeichnungsnummer**

417.00040

**Bestellbeispiel**

3322 Dreiecklasche doppelt

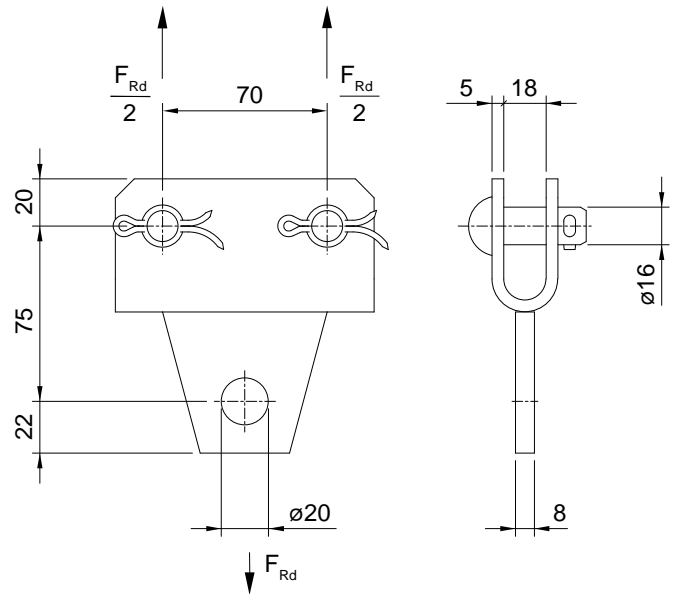


**Tragwiderstand** $F_{Rd}$  (kN) = 20**Zeichnungsnummer**

417.00047

**Bestellbeispiel**

3323 Dreieckgabeltasche

**Hinweis**

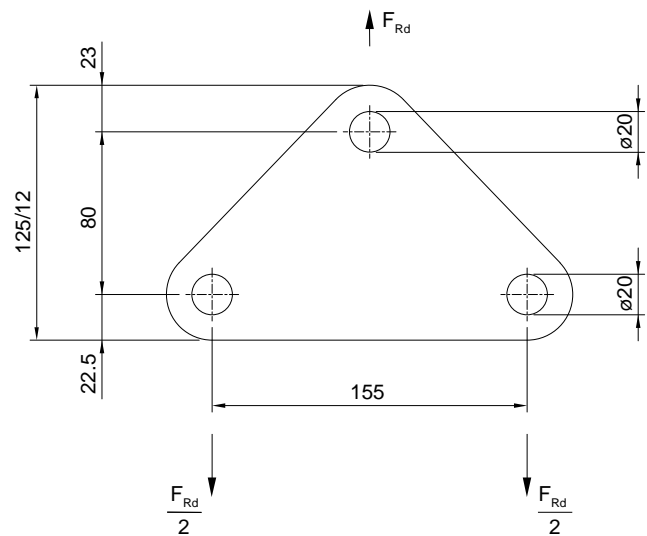
Leiterabstand 155 mm

**Anschlusssteile**Keilabspannklemme  $\varnothing$  21-23 mm 3535**Tragwiderstand** $F_{Rd}$  (kN) = 30**Zeichnungsnummer**

417.00148

**Bestellbeispiel**

3324 Dreiecktasche zu Zweier-Bündelleiter



Ring

3341

**Tragwiderstand**

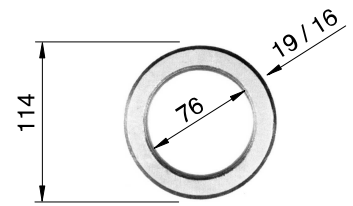
$F_{Rd}$  (kN) = 20

**Zeichnungsnummer**

417.00057

**Bestellbeispiel**

3341 Ring



Dreieckring

3342

**Werkstoff**

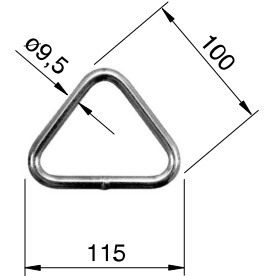
Fe rostfrei

**Zeichnungsnummer**

417.00112

**Bestellbeispiel**

3342 Dreieckring



Kettenglied

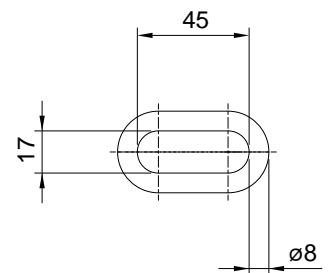
3343

**Zeichnungsnummer**

417.00113

**Bestellbeispiel**

3343 Kettenglied



Universalhaken

3344

**Werkstoff**

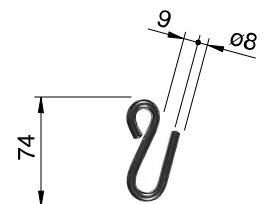
Fe rostfrei

**Zeichnungsnummer**

417.00114

**Bestellbeispiel**

3344 Universalhaken



Schäkel mit Bolzen  $\varnothing$  13 mm

3352

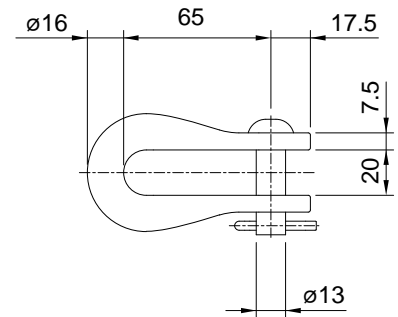
## Tragwiderstand

 $F_{\min}$  (kN) = 70

## Zeichnungsnummer

528.00025

## Bestellbeispiel

3352 Schäkel mit Bolzen  $\varnothing$  13 mmSchäkel mit Bolzen  $\varnothing$  16 mm

3353

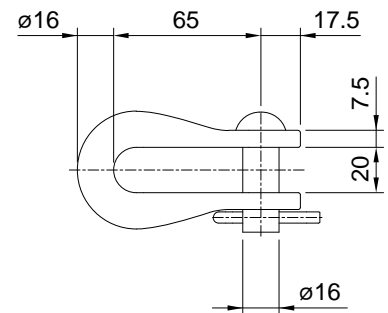
## Tragwiderstand

 $F_{\min}$  (kN) = 70

## Zeichnungsnummer

528.00070

## Bestellbeispiel

3353 Schäkel mit Bolzen  $\varnothing$  16 mmSchäkel mit Schraubbolzen  $\varnothing$  25 mm

3354

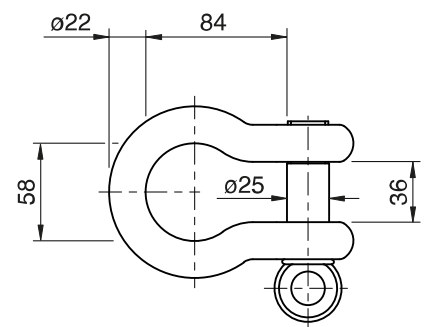
## Tragwiderstand

 $F_{\min}$  (kN) = 110

## Zeichnungsnummer

528.00061

## Bestellbeispiel

3354 Schäkel mit Schraubbolzen  $\varnothing$  25 mmHängerschäkel mit Bolzen  $\varnothing$  13 mm

3355

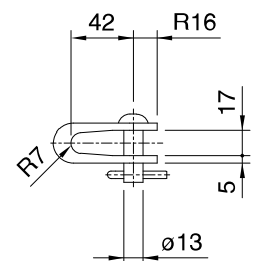
## Tragwiderstand

 $F_{\min}$  (kN) = 30

## Zeichnungsnummer

359.00065

## Bestellbeispiel

3355 Hängerschäkel mit Bolzen  $\varnothing$  13 mm

## Flachschäkel mit Bolzen $\varnothing$ 10 mm

# 3356

### Werkstoff

CuNiSi

### Anschlusssteile

Kausche 3571

### Tragwiderstand

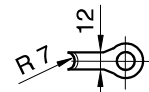
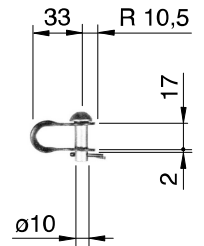
$F_{\min}$  (kN) = 6

### Zeichnungsnummer

359.00040

### Bestellbeispiel

3356 Flachschäkel mit Bolzen  $\varnothing$  10 mm



## Schäkel mit Gewindebolzen

# 3357

### Werkstoff

Fe rostfrei

Typ	D (mm)	L (mm)	B (mm)	R (mm)	$F_{\min}$ (kN)
06	6.40	43 - 44	14 - 15	7	23
08	7.90	54 - 55	17	8	36
08B	7.90	51	28		36
10	9.50	59 - 60	17 - 18	9	54
13	12.70	70 - 72	18 - 19	11	77

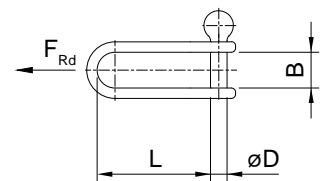
### Zeichnungsnummer

359.00097, .00098, .00100, .00101, 528.00069

### Bestellbeispiel

Bolzen  $\varnothing$  8 mm

3357.08 Schäkel mit Gewindebolzen



## Schäkel verdreht, mit Gewindebolzen

# 3358

### Werkstoff

Fe rostfrei

Typ	D (mm)	L (mm)	B (mm)	R (mm)	$F_{\min}$ (kN)
06	6	39	14	7	23
08	8	48	16	8	36
10	10	59	16	9	58
13	13	64	19	11	77

### Zeichnungsnummer

359.00080

### Bestellbeispiel

Bolzen  $\varnothing$  10 mm

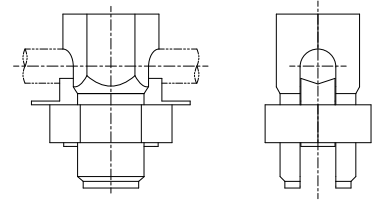
3358.10 Schäkel verdreht, mit Gewindebolzen



**Werkstoff**

CuNiSi

Typ	Seil (mm <sup>2</sup> )	Seil (ø mm)
<b>016</b>	16	5.1
<b>025</b>	25	6.3
<b>035</b>	35	7.5
<b>050</b>	50	9.0
<b>095</b>	70 - 95	-
<b>150</b>	120 - 150	-

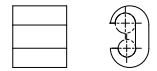
**Bestellbeispiel**für Seil 95 mm<sup>2</sup>

3411.095 Abzweigklemme

**Werkstoff**

Cu

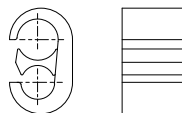
Typ	Draht (mm <sup>2</sup> )	Seil (mm <sup>2</sup> )	Draht (mm <sup>2</sup> )	Seil (mm <sup>2</sup> )
<b>025.025</b>	25	16	25	16
<b>035.035</b>	35	25	35	25
<b>050.025</b>	50	35	25	16
<b>050.035</b>	50	35	50	35
<b>050.050</b>	50	35	50	35
<b>070.050</b>	70	50	50	35
<b>070.070</b>	70	50	70	50
<b>095.035</b>	95	70	35	25
<b>095.070</b>	95	70	70	50
<b>095.095</b>	95	70	95	70

**Bestellbeispiel**für Drähte 95 / 50 mm<sup>2</sup>

3412.095.050 Abzweigverbinder C-Form gepresst

**Werkstoff**

Cu



Typ	Cu-Seil (mm <sup>2</sup> )	Cu-Seil (mm <sup>2</sup> )	Staku- Seil (mm <sup>2</sup> )
<b>095.050</b>	95		50
<b>095.095</b>	95	95	92
<b>150.035</b>	150	35	50
<b>150.095</b>	150	95	
<b>150.150</b>	150	150	

**Bestellbeispiel**für Drähte 95 / 50 mm<sup>2</sup>

3412.1.095.050 Press-Abzweigklemme

**Werkstoff**

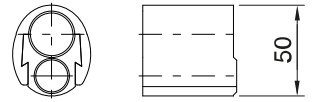
Cu

**Zeichnungsnummer**

456.00024

**Bestellbeispiel**

3413 Pressabzweigklemme für Aldrey 300 mm<sup>2</sup> - Cu 95 mm<sup>2</sup>



**Werkstoff**

Cu

Typ	Seil (mm <sup>2</sup> )	Fahrdraht (mm <sup>2</sup> )
<b>095.107</b>	Cu 95	107
<b>095.150</b>	Cu 95	150
<b>150.107</b>	Cu 150	107
<b>150.150</b>	Cu 150	150

**Bestellbeispiel**

3414.095.107 Press-Einspeisklemme für  
Seil 95 mm<sup>2</sup>, Fahrdraht 107<sup>2</sup>

## Universalklemme (Halteklemme)

# 3421

### Werkstoff

CuNiSi

### Hinweis

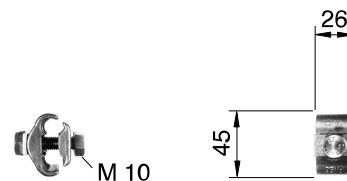
Klemmbereich 10-95 mm<sup>2</sup> (ø 4-13 mm)  
Für nicht stromschlüssige Verbindungen.

### Zeichnungsnummer

456.00007

### Bestellbeispiel

3421 Universalklemme (Halteklemme)



## Universalklemme für stromschlüssige Verbindungen

# 3422

### Werkstoff

CuNiSi

Typ	Klemm- bereich (mm <sup>2</sup> )	Klemm- bereich (ø mm)	B (mm)	L (mm)	Schrauben
095	10 - 95	4 - 13	45	55	2 x M10
150	35 - 150	7 - 16	55	65	2 x M12
240	50 - 240	9 - 20	65	85	3 x M12

### Hinweis

Für Cu- und Staku-Seile/Drähte.

Seilführung 3426 ff

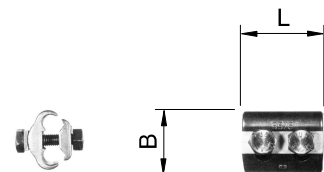
### Zeichnungsnummer

456.00003, .00004, .00008

### Bestellbeispiel

für Seil 120 mm<sup>2</sup>

3422.150 Universalklemme für  
stromschlüssige Verbindungen



## Universalklemme für Cu/Al Seile

# 3423

### Werkstoff

AlMgSi

### Hinweis

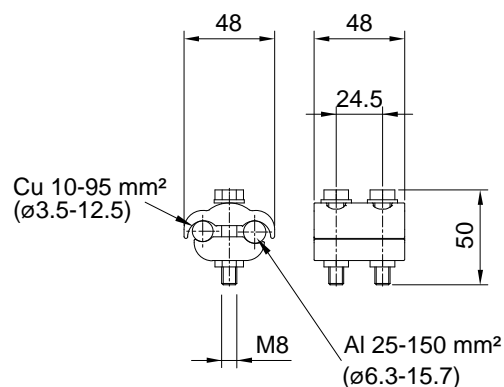
Klemmbereich  
Al 25-150 mm<sup>2</sup> (ø 6,3-15,7 mm)  
Cu 10-95 mm<sup>2</sup> (ø 3,5-12,5 mm)  
Für stromschlüssige Verbindungen.

### Zeichnungsnummer

456.00009

### Bestellbeispiel

3423 Universalklemme für Cu/Al Seile



## Halteklemme für Cu Seile und Drähte

# 3424

### Werkstoff

Cu

### Hinweis

Klemmbereich 95-150 mm<sup>2</sup> (ø 12,6-15,9 mm)

### Anschlusssteile

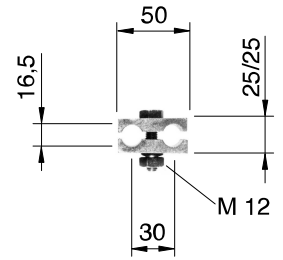
Stützisolator 5154

### Zeichnungsnummer

458.00023

### Bestellbeispiel

3424 Halteklemme für Cu Seile und Drähte



## Halterung für elektrische Zuführung

# 3425

### Hinweis

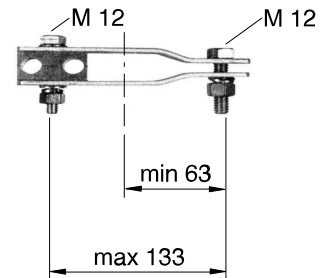
Klemmbereich 95-150 mm<sup>2</sup> (ø 12,6-15,9 mm)

### Zeichnungsnummer

458.00025

### Bestellbeispiel

3425 Halterung für elektrische Zuführung



## Seilführung einfach

# 3426

### Werkstoff

CuNiSi

### Hinweis

für Seil 10-95 mm<sup>2</sup>, verwendet bei 3422.095

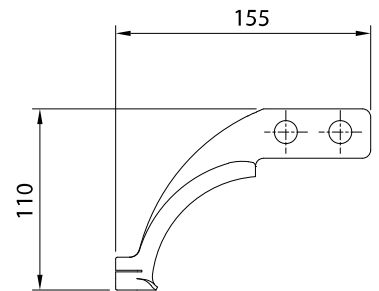
### Zeichnungsnummer

456.00023

### Bestellbeispiel

für Seil 95 mm<sup>2</sup>

3426.095 Seilführung einfach



## Seilführung doppelt

# 3427

### Werkstoff

CuNiSi

Typ	Seil (mm <sup>2</sup> )	Verwendung
095	10 - 95	3422.095
150	35 - 150	3422.150

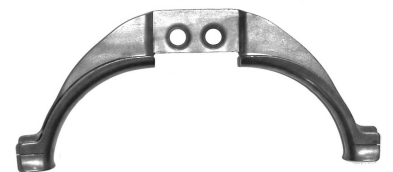
### Zeichnungsnummer

456.00005, .00006

### Bestellbeispiel

für Seil 95 mm<sup>2</sup>

3427.095 Seilführung doppelt



## Stromklemme an Fahrdraht (T-Form)

# 3431

### Werkstoff

CuNiSi

### Hinweis

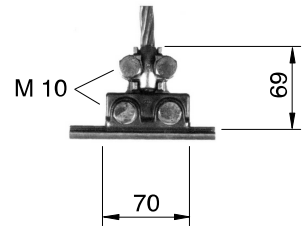
Klemmbereich 50-120 mm<sup>2</sup> (ø 9,0-14,2 mm)  
Fahrdraht bis 150 mm<sup>2</sup>

### Zeichnungsnummer

444.00057

### Bestellbeispiel

3431 Stromklemme an Fahrdraht (T-Form)



## Stromklemme an Fahrdraht (Bogenanschluss)

# 3432

Typ	Klemm- bereich (Seil-ømm)	Klemm- bereich (mm <sup>2</sup> )	Fahrdraht (mm <sup>2</sup> )	Werkstoff
01	10.5 - 14.0	70 - 120	107 - 150	CuNiSi
02	12.5 - 20.0	95 - 225	107 - 150	CuZn

### Hinweis

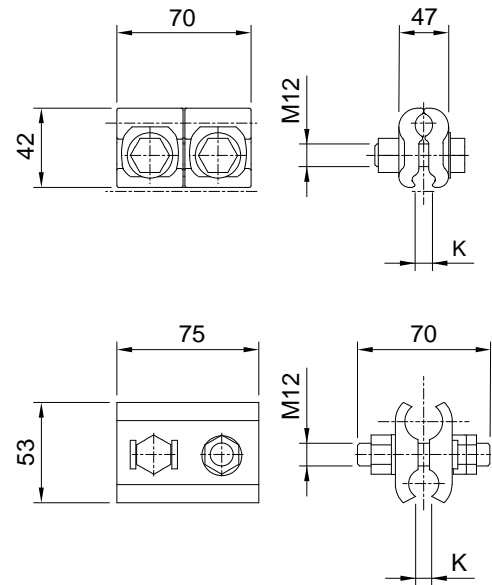
Verwendung bei Parallel-Einspeisung  
K = Für Fahrdraht, Kerbe 3.75 - 8.5 mm

### Zeichnungsnummer

446.00019, .00019-1

### Bestellbeispiel

3432.01 Stromklemme an Fahrdraht  
(Bogenanschluss)



**Werkstoff**

Al / Schrauben A4

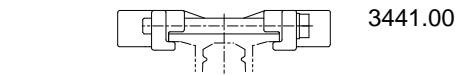
Typ	Bezeichnung
00	ohne Schrauben/Cupalscheiben
01	inkl. 1 Schraube/Cupalscheibe
02	inkl. 2 Schrauben/Cupalscheiben

**Hinweis**Kabelschuh 4513 ff  
Schrauben-Set 3442**Gewicht**

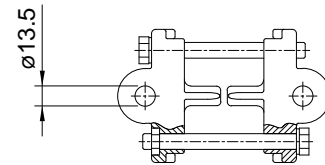
G (kg) = 0,6

**Zeichnungsnummer**

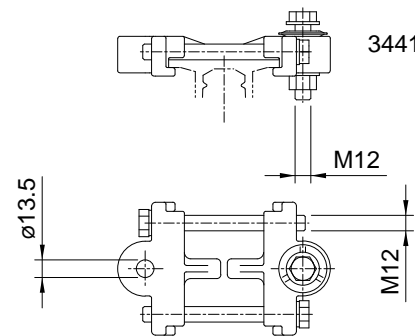
962.00045, .00233, .00233-3

**Bestellbeispiel**inkl. 2 Schrauben/Cupalscheiben  
3441.02 Anschlussklemme für elektrische  
Verbindungen an Deckenstromschiene

3441.00

 $\varnothing 13.5$ 

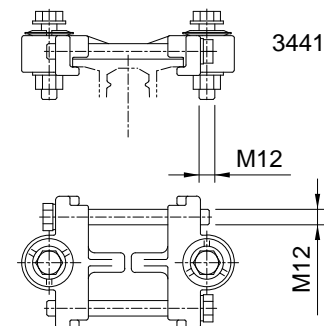
3441.01

 $\varnothing 13.5$ 

M12

M12

3441.02



M12

M12

**Werkstoff**

Schrauben A4 / Scheibe Cupal

**Hinweis**

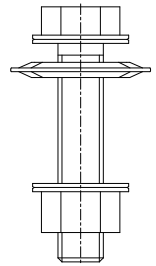
ausschliesslich für 3441

**Zeichnungsnummer**

962.00233-4

**Bestellbeispiel**

3442 Schrauben-Set für  
Anschlussklemme



## Konus-Abspannklemme

# 3511

### Hinweis

Klemmbereich 35-150 mm<sup>2</sup>  
( $\varnothing$  7,5-15,9 mm)

### Anschlusssteile

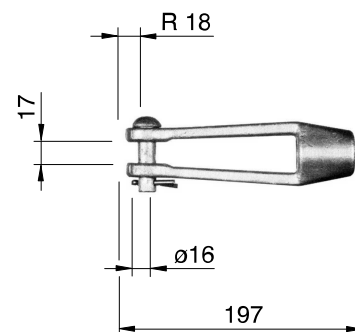
Seilendklemme 3561  
Konenpaar 3513

### Zeichnungsnummer

447.00005

### Bestellbeispiel

3511 Konus-Abspannklemme



## Konus-Verbindungsklemme

# 3512

### Hinweis

Klemmbereich 35-150 mm<sup>2</sup>  
( $\varnothing$  7,5-15,9 mm)

### Anschlusssteile

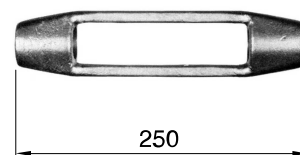
Seilendklemme 3561  
Konenpaar 3513

### Zeichnungsnummer

447.00006

### Bestellbeispiel

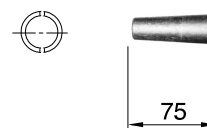
3512 Konus-Verbindungsklemme



## Konenpaar

# 3513

Typ	Seil (mm <sup>2</sup> )	Seil ( $\varnothing$ mm)	Fahrdraht (mm <sup>2</sup> )	Kennfarbe
035	35	7.5	-	schwarz
050	50	9.0	57	schwarz
070	70	10.2	70	grün
080	80	11.2	85	gelb
095	95	12.5	107	weiss
150	150	15.9	150	blau



### Zeichnungsnummer

447.00007

### Bestellbeispiel

für Seil 95 mm<sup>2</sup>  
3513.095 Konenpaar

Typ	$F_{Rd}$ (kN)	D (mm)	L (mm)	B (mm)
10	16.25	13	130	14
20	32.50	16	140	17

**Hinweis**

Klemmbereich siehe 3522  
Seilendklemme 3561

**Anschlusssteile**

Keil 3522

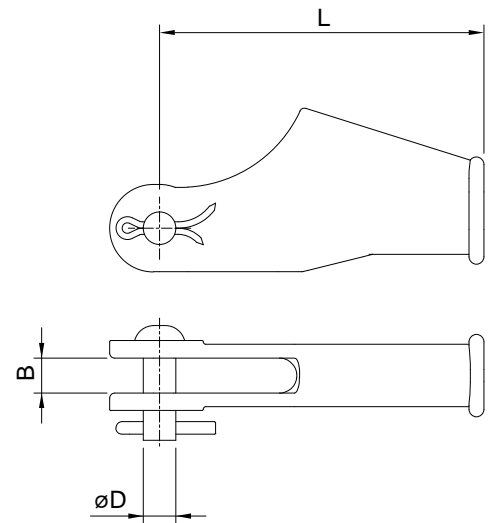
**Zeichnungsnummer**

528.00062, .00063

**Bestellbeispiel**

für 32.5 kN

3521.20 Keilabspannklemme



Typ	Loch
1	1
2	2
3	3

**Hinweis**

In Kombination mit 3521 verwenden

Beispiele:

Typ 1

mit 3521.10 für Seil  $\varnothing 10.5\text{mm}$

Typ 1

mit 3521.20 für Seil  $\varnothing 12.5\text{-}14.0\text{mm}$  ( $95\text{-}120\text{mm}^2$ )

Typ 2

mit 3521.10 für Seil  $\varnothing 7.5\text{-}9.0\text{mm}$  ( $35\text{-}50\text{mm}^2$ ) /  
Draht  $\varnothing 8.0\text{mm}$

Typ 2

mit 3521.20 für Seil  $\varnothing 9.0\text{-}10.5\text{mm}$  ( $50\text{-}70\text{mm}^2$ )

Typ 3

mit 3521.10 für Seil  $\varnothing 6.3\text{-}7.5\text{mm}$  ( $25\text{-}35\text{mm}^2$ ) /  
Draht  $\varnothing 5.0\text{-}6.0\text{mm}$

Typ 3

mit 3521.20 für Seil  $\varnothing 6.3\text{-}7.5\text{mm}$  ( $25\text{-}35\text{mm}^2$ ) /  
Draht  $\varnothing 6.0\text{-}8.0\text{mm}$

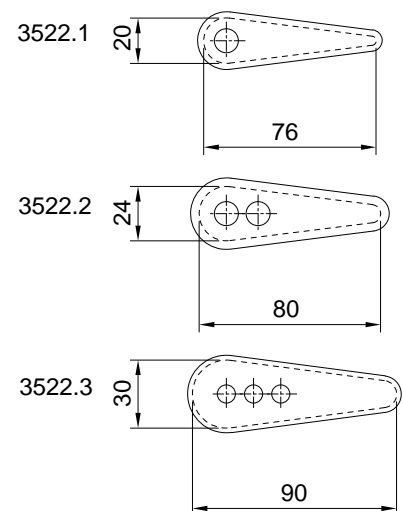
**Zeichnungsnummer**

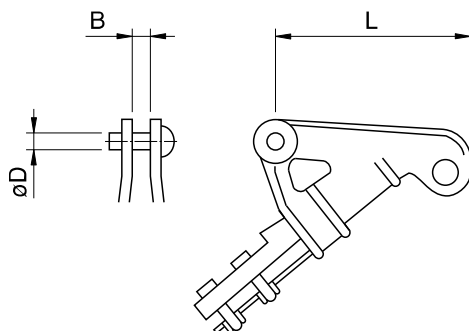
528.00064 - .00066

**Bestellbeispiel**

Keil mit 3 Löchern

3522.3 Keil zu Keilabspannklemme



**Werkstoff**

Gehäuse Temperguss

Typ	Seil (mm <sup>2</sup> )	Seil ( $\varnothing$ mm)	L (mm)	D (mm)	B (mm)
120.A	70 - 120	11 - 14	167	13	14.5
240.A	120 - 240	14 - 20	216	19	20.0

**Hinweis**

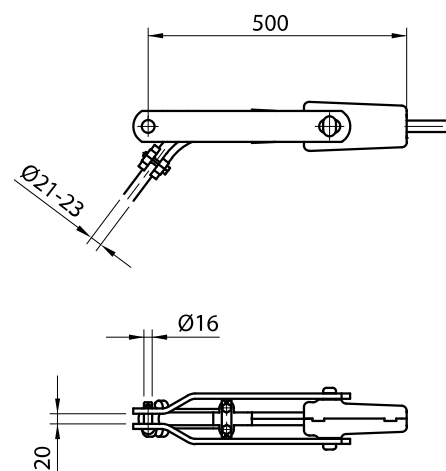
Andere Typen auf Anfrage.

Bei Isolatoren Bolzen  $\varnothing$  16 mm verwenden.**Bestellbeispiel**für 120 mm<sup>2</sup> Al-Seil3534.120.Al Abspannklemme für  
Al SeileKeilabspannklemme für Aldrey 300 mm<sup>2</sup>

## 3535

**Hinweis**mit Nietbolzen  $\varnothing$  16**Zeichnungsnummer**

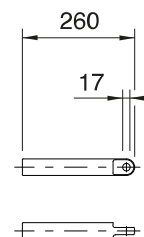
457.00010

**Bestellbeispiel**3535 Keilabspannklemme für Aldrey 300 mm<sup>2</sup>Pressanschlusslasche Aldrey 300 mm<sup>2</sup>, zugfest

## 3536

**Zeichnungsnummer**

417.00321

**Bestellbeispiel**3536 Pressanschlusslasche Aldrey 300 mm<sup>2</sup>, zugfest

**Werkstoff**

CuNiSi

Typ	Seil (mm <sup>2</sup> )	Draht (ø mm)	Fahrdraht (mm <sup>2</sup> )	L (mm)
006	-	6	-	146
008	-	8	-	146
050	50	-	-	146
085F	70	11	85	146
095	92 / 95	-	107	146
120	120	-	-	174
150	150	-	-	174
150F	-	14.5	150	174

**Hinweis**

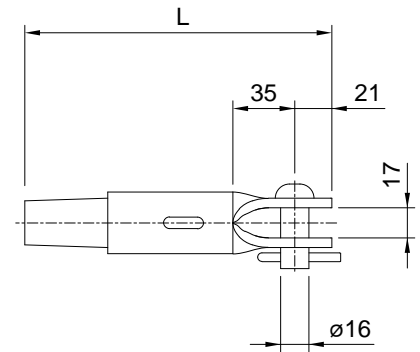
Gabelendmuffe nicht regulierbar  
Zugfeste Verbindung für Leiter aus  
Cu, Bz, oder FeCu (Staku)

**Zeichnungsnummer**

417.00125

**Bestellbeispiel**für Seil 150 mm<sup>2</sup>

3541.150 Gabelendmuffe kurz

**Werkstoff**

CuNiSi

Typ	Seil (mm <sup>2</sup> )	Draht (ø mm)	Fahrdraht (mm <sup>2</sup> )	L (mm)
006	-	6	-	217
008	-	8	-	217
050	50	-	-	217
085F	70	11	85	217
095	92 / 95	-	107	217
120	120	-	-	227
120F	-	13.2	120	227
150	150	-	-	227
150F	-	14.5	150	227

**Hinweis**

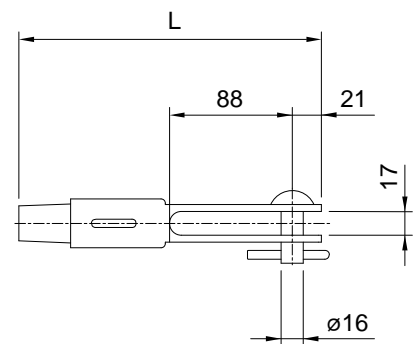
Gabelendmuffe regulierbar  
Zugfeste Verbindung für Leiter aus  
Cu, Bz oder FeCu (Staku)

**Zeichnungsnummer**

417.00115

**Bestellbeispiel**für Seil 120 mm<sup>2</sup>

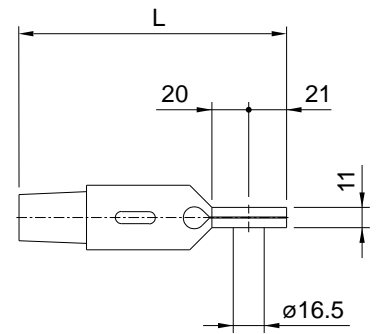
3542.120 Gabelendmuffe lang



**Werkstoff**

CuNiSi

Typ	Seil (mm <sup>2</sup> )	Draht (ø mm)	Fahrdraht (mm <sup>2</sup> )	L (mm)
006	-	6	-	145
008	-	8	-	145
035	35	-	-	164
050	50	-	-	145
085F	70	11	85	145
095	92 / 95	-	107	145
120	120	-	-	174
150	150	-	-	174
150F	-	14.5	150	174



**Hinweis**

Ösenendmuffe nicht regulierbar  
Zugfeste Verbindung für Leiter  
aus Cu, Bz oder FeCu (Staku)

**Zeichnungsnummer**

417.00124

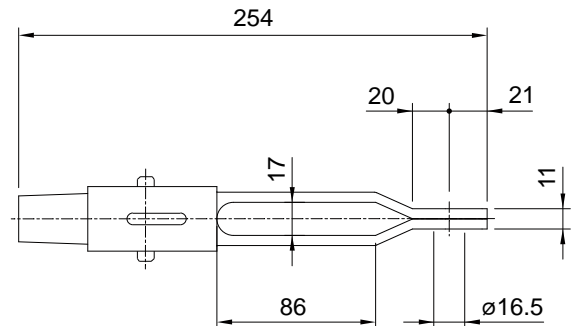
**Bestellbeispiel**

für Seil 95 mm<sup>2</sup>  
3543.095 Ösenendmuffe kurz

**Werkstoff**

CuNiSi

Typ	Seil (mm <sup>2</sup> )	Draht (ø mm)	Fahrdraht (mm <sup>2</sup> )
050	50	-	-
095	92 / 95	-	107
120	120	14	-
120F	-	13.2	120
150	150	15.8	-



**Hinweis**

Ösenendmuffe regulierbar  
Zugfeste Verbindung für  
Leiter aus Cu, Bz oder FeCu (Staku)

**Zeichnungsnummer**

417.00116

**Bestellbeispiel**

für Seil 95 mm<sup>2</sup>  
3544.095 Ösenendmuffe lang

**Werkstoff**

Hülse Fe FVZ  
Muffe Al

Typ	Seil (mm <sup>2</sup> )	Seil (ø mm)	A (mm)	D (mm)
<b>095</b>	95	12.6	22	14
<b>120</b>	120	14.2	22	14
<b>150</b>	150	15.9	29	18

**Hinweis**

Bei Bestellung Seil ø und Konstruktion angeben.  
Andere Typen auf Anfrage.

**Anschlusssteile**

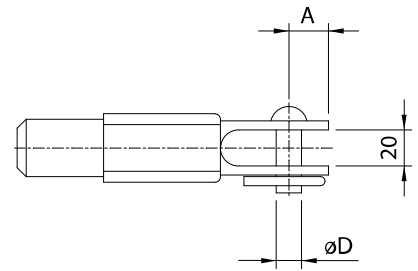
Abzweigklemme 3411  
Universalklemme 3421

**Zeichnungsnummer**

417.00118

**Bestellbeispiel**

für Seil 120 mm<sup>2</sup>  
3545.120 Abspannmuffe für Al Seile

**Werkstoff**

Hülse Fe FVZ  
Muffe Aldrey

Typ	Seil (mm <sup>2</sup> )	Seil (ø mm)	A (mm)	D (mm)
<b>095</b>	95	12.6	22	14
<b>120</b>	120	14.2	22	14
<b>150</b>	150	15.9	29	18

**Hinweis**

Mit zusätzlichen Zwischenknoten.  
Bei Bestellung Seil ø und Konstruktion angeben.  
Andere Typen auf Anfrage.

**Anschlusssteile**

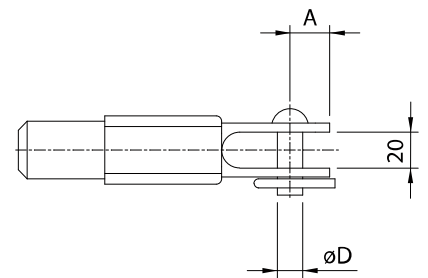
Abzweigklemme 3411  
Universalklemme 3421

**Zeichnungsnummer**

417.00120

**Bestellbeispiel**

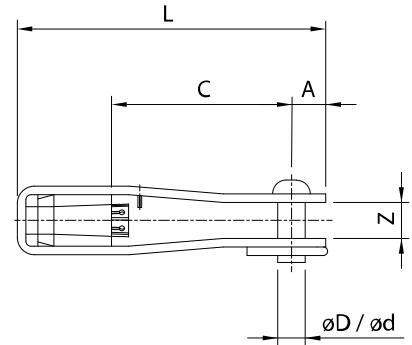
für Seil 95 mm<sup>2</sup>  
3546.095 Abspannmuffe Aldrey Seile



**Werkstoff**

Gehäuse Fe A2  
Konus AIBz

Typ	Seil (mm <sup>2</sup> )	Draht (ømm)	Fahr- draht (mm <sup>2</sup> )	L (mm)	A (mm)	C (mm)	D (mm)	d (mm)	Z (mm)
006	-	6.0	-	180	20	105	16	-	21
008	35	8.0	-	180	20	105	16	-	21
050	50	-	-	180	20	105	16	-	21
095	92 / 95	-	-	180	20	105	16	-	21
150	150	-	-	240	30	145	-	21.5	25
150F	130	-	150	180	20	105	16	-	21
185	185	-	-	240	30	145	16	-	25
240	240	-	-	240	30	145	-	21.5	25

**Hinweis**

Gabelendmuffe nicht regulierbar.  
Zugfeste Verbindung für Cu, Bz oder FeCu (Staku)  
ACHTUNG: Bei Typ 150 und 240 keinen Bolzen  
sondern Durchgangsbohrung.

**Bestellbeispiel**

für Seil 150 mm<sup>2</sup>  
3547.150 Gabelendmuffe

**Werkstoff**

Gehäuse Fe A2  
Konus Fe A2

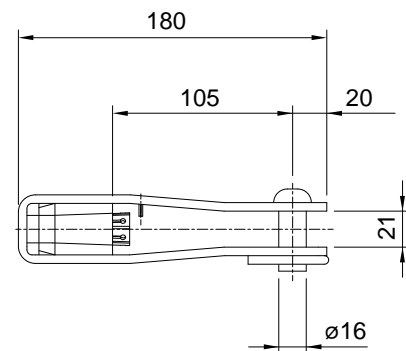
Typ	Seil (mm <sup>2</sup> )	Draht (ø mm)
050	50	9.60
070	72	11.50

**Hinweis**

Gabelendmuffe nicht regulierbar.  
Zugfeste Verbindung für Leiter aus  
Fe verzinkt, oder Fe rostfrei

**Bestellbeispiel**

für Seil 70 mm<sup>2</sup>  
3548.070 Gabelendmuffe für Stahlseile



### Verbindungs­muffe für Cu Seile

# 3551

#### Werkstoff

CuNiSi



Typ	Seil (mm <sup>2</sup> )	Seil (ø mm)
050	50	9.0
095	95	12.6
120	120	14.2
150	150	15.9
240	240	21.0

#### Hinweis

Betriebslast min. 3 kN / max. 25 kN  
Bruchlast Gehäuse 80 kN

#### Bestellbeispiel

für Seil 95 mm<sup>2</sup>

3551.095 Verbindungs­muffe für Cu Seile

### Verbindungs­muffe für Al Seile

# 3552

#### Werkstoff

Al



Typ	Seil (mm <sup>2</sup> )	Seil (ø mm)
095	95	12.6
120	120	14.2
150	150	15.9

#### Bestellbeispiel

für Seil 120 mm<sup>2</sup>

3552.120 Verbindungs­muffe für Al Seile

### Verbindungs­muffe für Aldrey Seile

# 3553

#### Werkstoff

Aldrey



Typ	Seil (mm <sup>2</sup> )	Seil (ø mm)
095	95	12.6
120	120	14.2
150	150	15.9

#### Hinweis

Mit zusätzlichen Zwischenknoten.

#### Bestellbeispiel

für Seil 150 mm<sup>2</sup>

3553.150 Verbindungs­muffe für Aldrey Seile

### Pressverbinder für Aldrey 300 mm<sup>2</sup>, zugfest

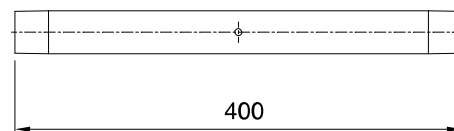
# 3554

#### Zeichnungsnummer

417.00324

#### Bestellbeispiel

3554 Pressverbinder für Aldrey 300 mm<sup>2</sup>, zugfest

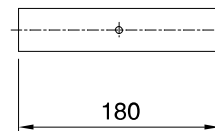


**Zeichnungsnummer**

417.00320

**Bestellbeispiel**

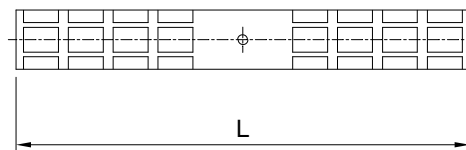
3555 Pressverbinder für Aldrey 300 mm<sup>2</sup>, zugentlastet



## Werkstoff

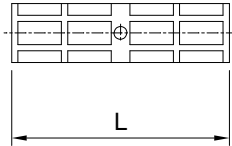
Bz

Typ	Seil (mm <sup>2</sup> )	L (mm)
050	Staku 50	110
095	Cu 95 / Staku 92	210
150	Cu 150	182



## Bestellbeispiel

3556.050 Press-Verbinder für Cu-/Staku-Seile zugfest

**Werkstoff**

Bz

Typ	Seil (mm <sup>2</sup> )	L (mm)
<b>025</b>	Cu 25	50
<b>035</b>	Cu 35	50
<b>050</b>	Cu 50	57
<b>095</b>	Cu 95 / Staku 92	70
<b>150</b>	Cu 150	80

**Bestellbeispiel**

3557.050 Press-Verbinder für Cu-/Staku-Seile  
zugentlastet

## Seilendklemme

3561

Typ	Seil ( $\varnothing$ mm)	Seil (mm <sup>2</sup> )	B (mm)	Werkstoff
035	7.5 - 9.5	35 - 50	28	St. fvz.
095	12.6 - 14.2	95 - 120	41	Cu



**Zeichnungsnummer**  
437.00025, .00027

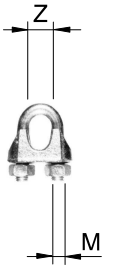
**Bestellbeispiel**  
für Seil 95 mm<sup>2</sup>  
3561.095 Seilendklemme

## Seilklemme

3562

Typ	Seil (mm <sup>2</sup> )	Z ( $\varnothing$ mm)	M (mm)
050	50	10	M 8
095	95	14	M 10
150	120-150	17	M 12

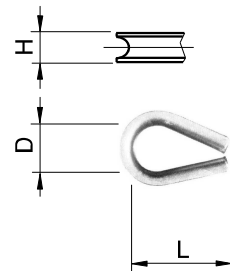
**Bestellbeispiel**  
für Seil 95 mm<sup>2</sup>  
3562.095 Seilklemme



Kausche Fe

3571

Typ	Seil (mm <sup>2</sup> )	Seil (ø mm)	D (mm)	L (mm)	H (mm)
16	16	5.9	14	21	8
35	35	7.5	20	37	11
50	50	9.0	24	45	13



Zeichnungsnummer  
437.00031

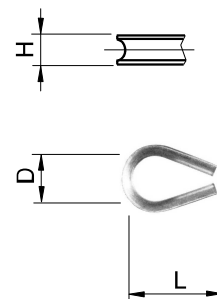
Bestellbeispiel  
für Seil 35 mm<sup>2</sup>  
3571.35 Kausche Fe

Kausche Cu

3572

Werkstoff  
Cu

Typ	Seil (mm <sup>2</sup> )	Seil (ø mm)	D (mm)	L (mm)	H (mm)
16	16	5.9	14	21	8
35	35	7.5	20	37	11
50	50	9.0	24	45	13



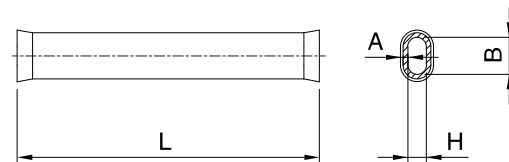
Zeichnungsnummer  
437.00036

Bestellbeispiel  
für Seil 35 mm<sup>2</sup>  
3572.35 Kausche Cu

Kerbverbinder Fe lang

3573

Typ	Seil (mm <sup>2</sup> )	A (mm)	B (mm)	H (mm)	L (mm)	Kerben
16	16	1.5	12.0	6	60	6
25	25	1.5	14.0	7	110	8
35	35	1.5	16.0	8	120	8
50 *	50	1.5	19.5	10	180	8



Hinweis

Für zugfeste Verbindungen.  
\* nicht mehr erhältlich, nur solange Vorrat

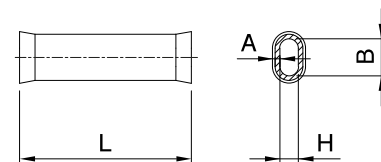
Zeichnungsnummer  
437.00038

Bestellbeispiel  
für Seil 35 mm<sup>2</sup>  
3573.35 Kerbverbinder Fe lang

Kerbverbinder Fe kurz

3574

Typ	Seil (mm <sup>2</sup> )	A (mm)	B (mm)	H (mm)	L (mm)	Kerben
16	16	1.5	12.0	6	30	3
25	25	1.5	14.0	7	55	4
35	35	1.5	16.0	8	60	4
50	50	1.5	19.5	10	90	4



Hinweis

Für nicht zugfeste Verbindungen.

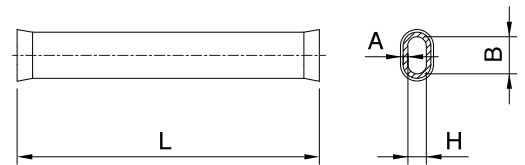
Zeichnungsnummer  
437.00040

Bestellbeispiel  
für Seil 35 mm<sup>2</sup>

**Werkstoff**

Cu

Typ	Seil (mm <sup>2</sup> )	A (mm)	B (mm)	H (mm)	L (mm)	Kerben
16	16	1.5	12.0	6	60	6
25	25	1.5	14.0	7	110	8
35	35	1.5	16.0	8	120	8
50	50	1.5	19.5	10	180	8

**Hinweis**

Für zugfeste Verbindungen.

**Zeichnungsnummer**

437.00039

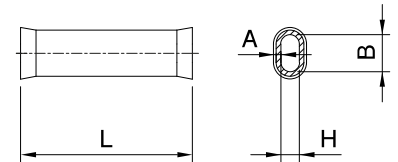
**Bestellbeispiel**für Seil 35 mm<sup>2</sup>

3575.35 Kerbverbinder Cu lang

**Werkstoff**

Cu

Typ	Seil (mm <sup>2</sup> )	A (mm)	B (mm)	H (mm)	L (mm)	Kerben
16	16	1.5	12.0	6	30	3
25	25	1.5	14.0	7	55	4
35	35	1.5	16.0	8	60	4
50	50	1.5	19.5	10	90	4

**Hinweis**

Für nicht zugfeste Verbindungen.

**Zeichnungsnummer**

437.00041

**Bestellbeispiel**für Seil 35 mm<sup>2</sup>

3576.35 Kerbverbinder Cu kurz

**Werkstoff**

Cu

**Hinweis**Verwendung für flexible Seile 35 mm<sup>2</sup>  
mit Kerbverbinder 3576.50.

Es werden 4 Schutzhülsen geliefert.

**Bestellbeispiel**

3577 Schutzhülse zu Kerbverbinder

