

Type	M (mm)	L (mm)	L1 (mm)	clé (mm)	F <sub>Rd</sub> (kN)	P (kg)
30	30	1800	160	46	135	10
36	36	2200	180	55	195	16
39	39	2500	180	60	248	22

**Remarque**

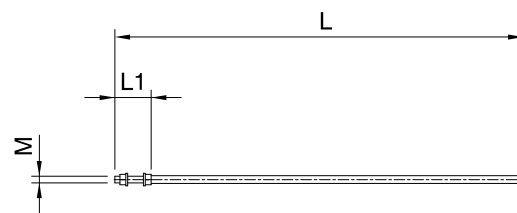
Gabarit de pose 1112 ff  
Garniture d'isolement 6311

**N° dessin**

318.00017

**Exemple de commande**

M 36  
1111.36 Boulon de fondation



## Gabarit de pose pour boulons de fondation

## 1112

**Matière**

Fe noir

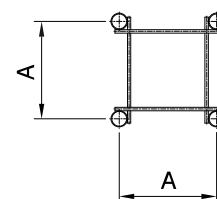
Type	A (mm)	P (kg)
34	340	1.6
50	500	1.8

**N° dessin**

328.00038

**Exemple de commande**

Distance entre boulons 340 mm  
1112.34 Gabarit de pose pour boulons de fondation



## Garniture pour fondation en encorbellement

## 1114

Type	M (mm)	L (mm)	L1 (mm)	clé (mm)
30	30	900	160	46
36	36	1100	180	55

**Remarque**

Garniture d'isolement 6311

**Exécution spéciale:**

Encorbellement avec différentes longueurs possibles.

**Résistance**

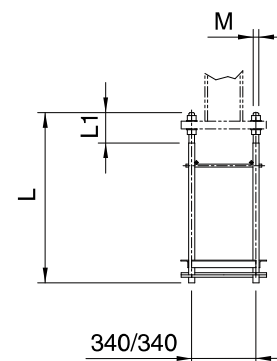
Forces admissibles à transmettre en fonction des conditions locales.

**N° dessin**

328.00071, .00072

**Exemple de commande**

pour boulon de fondation M 30  
1114.30 Garniture pour fondation en encorbellement



**Matière**

Fe noir

Type	A (mm)	P (kg)
34.1	340	0.8
34.2	340	1.0

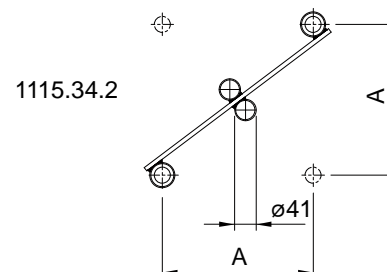
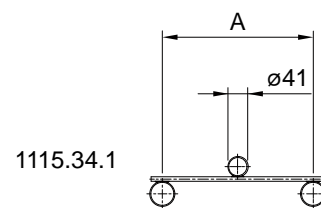
**N° dessin**

328.00123, .00138

**Exemple de commande**

Distance entre boulons 340 mm

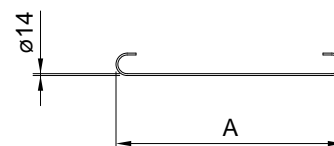
1115.34.1 Gabarit de pose pour câble



**Matière**

Fer d'armature acier III

Type	A (mm)
15	1500
17	1700
19	1900
20	2000
22	2200
24	2400
26	2600
27	2700
30	3000
32	3200
35	3500

**N° dessin**

311.00152

**Exemple de commande**

Longueur 1500 mm

1123.15 Fer d'armature pour fondation

**Matière**

Fer d'armature acier III

Type	A (mm)
49	490
64	640

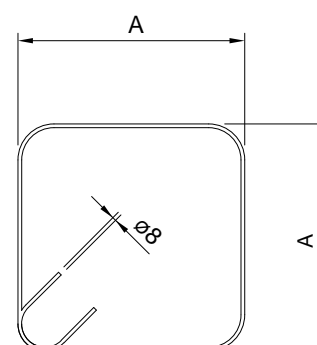
**N° dessin**

311.00153, .00154

**Exemple de commande**

Etrier 490 mm

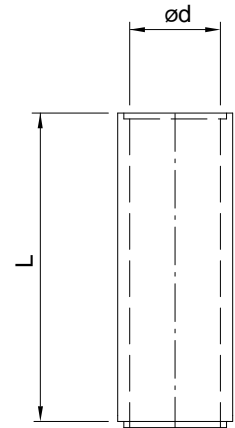
1124.49 Etrier d'armature pour fondation



**Matière**

Béton

Type	d (mm)	L (mm)
15.05	150	500
15.10	150	1000
20.05	200	500
20.10	200	1000
30.05	300	500
30.10	300	1000
40.05	400	500
40.10	400	1000
50.05	500	500
50.10	500	1000
60.05	600	500
60.10	600	1000



**Remarque**

Couvercle 1126

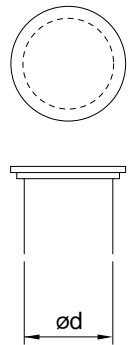
**Exemple de commande**

Noyau ø 300 mm, Longueur 1000 mm  
 1125.30.10 Anneau de puits pour  
 fondation de mât

**Matière**

Béton

Type	d (mm)
15	150
20	200
30	300
40	400
50	500
60	600



**Exemple de commande**

Couvercle ø 300 mm  
 1126.30 Couverture pour anneau de  
 puits

**Remarque**

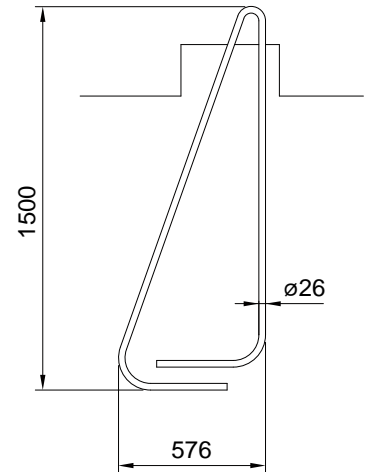
Garniture d'isolement 6321

**Pièces de raccordement**Hauban  $\varnothing$  20 mm 1311  
Plaque triangulaire pour  
2 haubans 1321**N° dessin**

331.00002

**Exemple de commande**

1131 Anse d'ancrage pour fondation



**Dimension de mât**

Profil HEB 160-260

Longueurs 4,00 - 16,00 m

Type	HEB (mm)	P (kg/m)	A (mm)
<b>16</b>	160	42.6	100
<b>18</b>	180	51.2	100
<b>20</b>	200	61.3	110
<b>22</b>	220	71.5	130
<b>24</b>	240	83.2	150
<b>26</b>	260	93.0	150

**Remarque**

En multiple de 0,50 m.

Indiquer la longueur L à la commande.

Respecter la charge pour le transport par hélicoptère.

x = point de raccordement pour  
la mise à terre 2 x M 12**Pièces de raccordement**

Rallonge 1231 ff

**Pièces de fixation**

Fixation sur un pont/mur 1411 ff

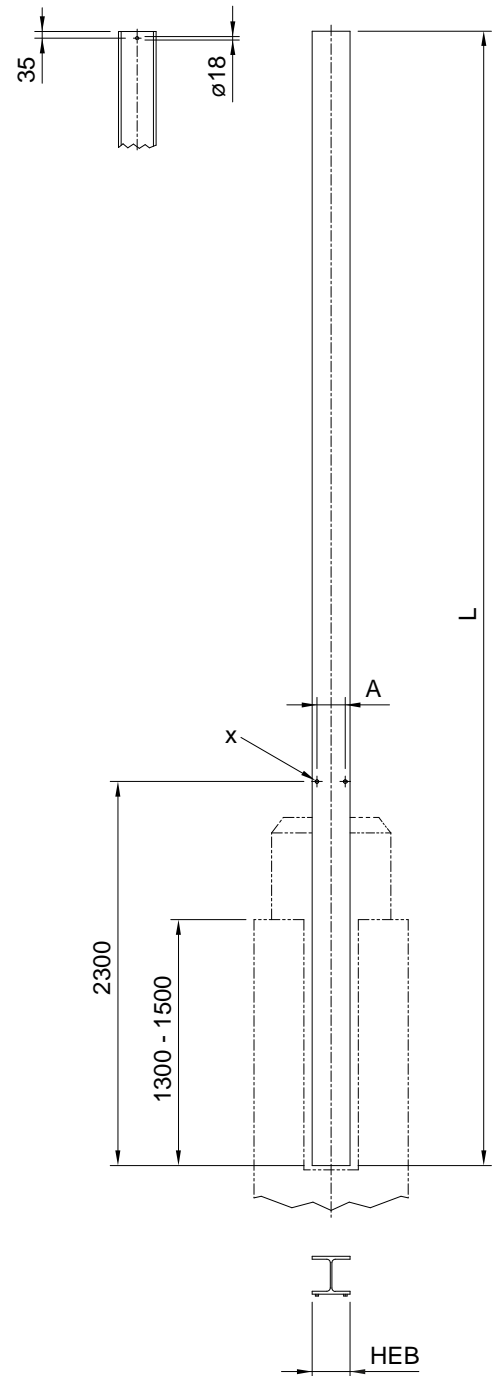
**N° dessin**

328.00515, .00517, .00519, .00521, .00523, .00525

**Exemple de commande**

HEB 180, Longueur 8,00 m

1211.18.080 Mât à larges ailes



**Dimension de mât**

Profil HEB 160-260

Longueurs 5,00 - 16,00 m

Type	HEB (mm)	P (kg/m)	M (mm)	d (mm)	t (mm)
16	160	42.6	30	39	35
18	180	51.2	30	39	35
20	200	61.3	30	39	35
22	220	71.5	30	39	35
24	240	83.2	36	45	40
26	260	93.0	36	45	40

**Remarque**

En multiple de 0,50 m.

Indiquer la longueur L à la commande.

Respecter la charge pour le transport par hélicoptère.

x = point de raccordement  
pour la mise à terre 2 x M 12

Poids supplémentaire pour la plaque de base:

HEB 160-220 50 kg

HEB 240-260 60 kg

**Pièces de raccordement**

Rallonge 1231 ff

Matériel de fondation 1111 ff

Garniture d'isolement 6311

**Pièces de fixation**

Console sur

un pont/mur 1414 ff

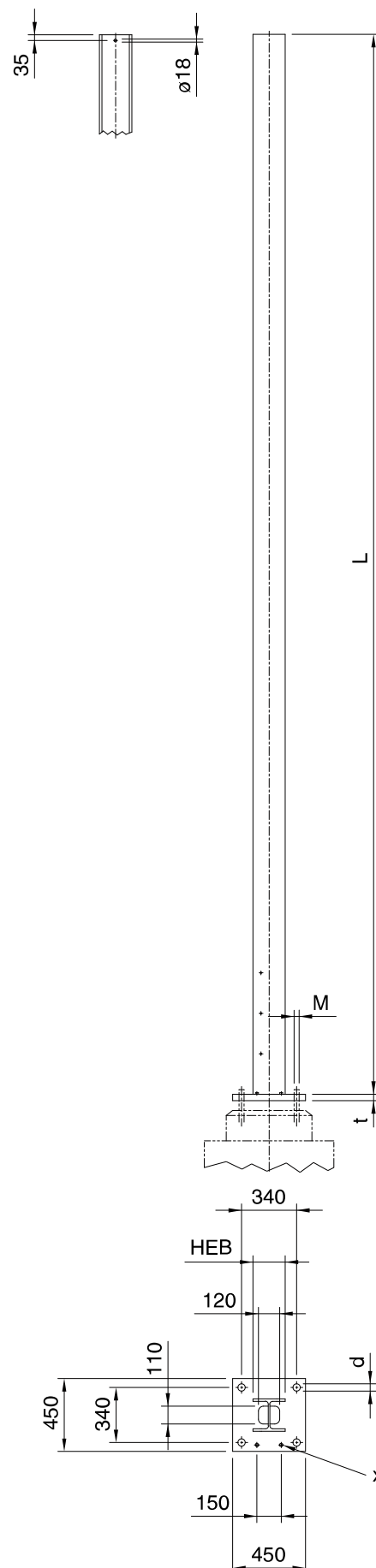
**N° dessin**

328.00240, .00241, .00267, .00270,

.00272, .00274

**Exemple de commande**

HEB 240, Longueur 12,00 m

1212.24.120 Mât à larges ailes avec  
plaque de base

**Dimension de mât**

Profil HEB 200-260

Longueurs 8,00 - 16,00 m

Type	HEB (mm)	P (kg/m)
<b>20</b>	200	61.30
<b>22</b>	220	71.50
<b>24</b>	240	83.20
<b>26</b>	260	93.00

**Remarque**

En multiple de 0,50 m.

Indiquer la longueur L et L1 à la commande.

Respecter la charge pour le transport par hélicoptère.

x = point de raccordement pour

la mise à terre 2 x M 12

Poids supplémentaire L1:

HEB 200 44,5 kg/m

HEB 220 49,5 kg/m

HEB 240 54,5 kg/m

HEB 260 61,8 kg/m

Poids supplémentaire pour plaque de base:

HEB 200-260 60 kg

**Pièces de raccordement**

Rallonge 1231 ff

Matériel pour fondation 1111 ff

Garniture d'isolement 6311

**Pièces de fixation**

Console sur

un pont/mur 1414 ff

**N° dessin**

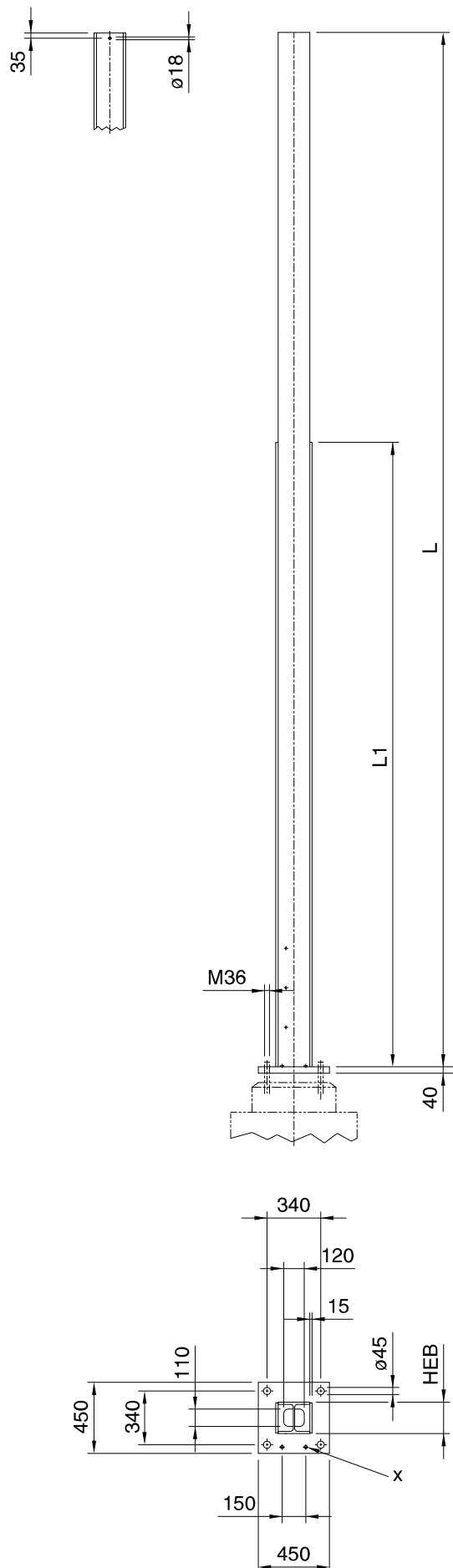
328.00465, .00467, .00469, .00471

**Exemple de commande**

HEB 240, Longueur 12,00 m, L1 10,00 m

1222.24.120,100 Mât renforcé à larges ailes,

avec plaque de base





**Dimension de mât**

Profil HEB 220-260

Longueurs L = 8,00 - 16,00 m

Longueurs L1 = 5,00, 6,00, 7,00 m

Type	HEB (mm)	P (kg/m)
22	220	71.50
24	240	83.20
26	260	93.00

HEB	L1 = 5 m (kg)	L1 = 6 m (kg)	L1 = 7 m (kg)
220	220	264	308
240	242	290	324
260	264	316	370

**Remarque**

Indiquer la longueur L et L1 à la commande.

Respecter la charge max. pour transport par hélicoptère

2 t.

x = point de raccordement pour

la mise à terre 2 x M 12

Poids supplémentaire L1 voir tableau

Poids supplémentaire pour plaque de base:

60 kg

**Pièces de raccordement**

Rallonge 1231 ff

Matériel pour fondation 1111 ff

Garniture d'isolement 6311

**Pièces de fixation**

Console sur

un pont/mur 1414 ff

**N° dessin**

328.00548-2 - .00548-4, .00550-2 - 00550-4,

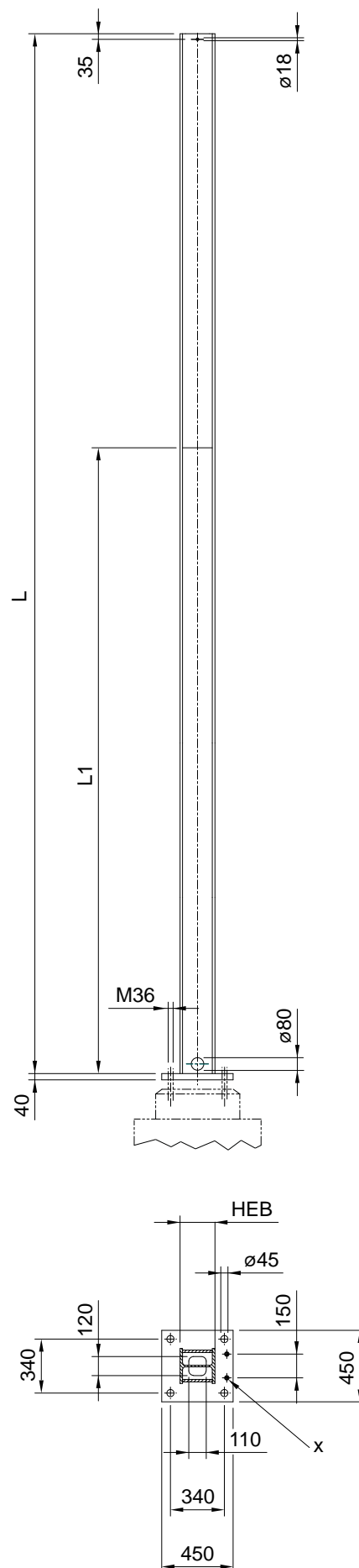
328.00587, .00587-1, .00587-2

**Exemple de commande**

HEB 240, Longueur 12,00 m, L1 7,00 m

1222.1.24.120,70 Mât renforcé à larges ailes,

avec plaque de base



**Dimension de mât**

Profil HEB 160-260

Longueurs 1,00 - 2,50 m

Type	HEB (mm)	P (kg)
<b>16</b>	160	42.60
<b>18</b>	180	51.20
<b>20</b>	200	61.30
<b>22</b>	220	71.30
<b>24</b>	240	83.20
<b>26</b>	260	93.00

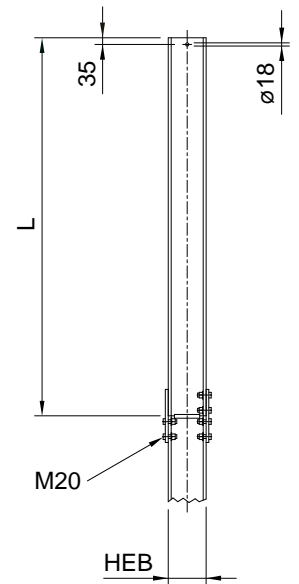
**Remarque**

En multiple de 0,50 m.

Indiquer la longueur à la commande.

**N° dessin**329.00080, .00083, .00086, .00089,  
.00092, .00095**Exemple de commande**

HEB 160, Longueur 2,50 m

1231.16.25 Rallonge en profil HEB /  
pour mât à larges ailes**Dimension de mât**

Profil HEB 160 / 180-240 / 260

Type	L (m)	L1 (m)	P (kg)	Echelons
<b>25</b>	2.5	1.8	41	1
<b>32</b>	3.2	2.5	54	3

**Remarque**

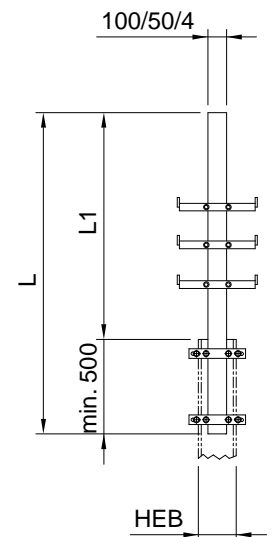
Livraison avec étriers compris.

**N° dessin**

329.00058 - .00063, .00096, .00097

**Exemple de commande**

Longueur 3,2 m, pour HEB 240

1232.32.24 Rallonge en profil tubulaire  
pour mât à larges ailes

**Matière**

Bois imprégné

Type	L (m)	D1 (mm)	D2 (mm)	D3 (mm)	P (kg)
07N	7	170 - 180	150 - 160	110 - 120	78
07S	7	190 - 200	170 - 180	130 - 140	104
08N	8	180 - 190	160 - 170	120 - 140	111
08S	8	200 - 210	180 - 190	140 - 150	130
09N	9	190 - 200	170 - 180	120 - 140	130
09S	9	210 - 220	190 - 200	150 - 160	169
10N	10	200 - 210	180 - 190	120 - 140	163
10S	10	220 - 230	200 - 210	150 - 160	195
11N	11	210 - 220	190 - 200	130 - 150	195
11S	11	230 - 240	210 - 220	160 - 170	234
12N	12	220 - 230	200 - 210	130 - 150	228
12S	12	240 - 250	220 - 230	130 - 170	273
13N	13	230 - 240	210 - 220	140 - 160	267
13S	13	250 - 260	230 - 240	170 - 180	306
14N	14	240 - 250	220 - 230	140 - 160	299
14S	14	260 - 280	240 - 250	170 - 180	338
15N	15	250 - 260	230 - 240	150 - 170	338
15S	15	270 - 290	250 - 260	180 - 190	377

**Remarque**

Exécution N: normale / S: forte

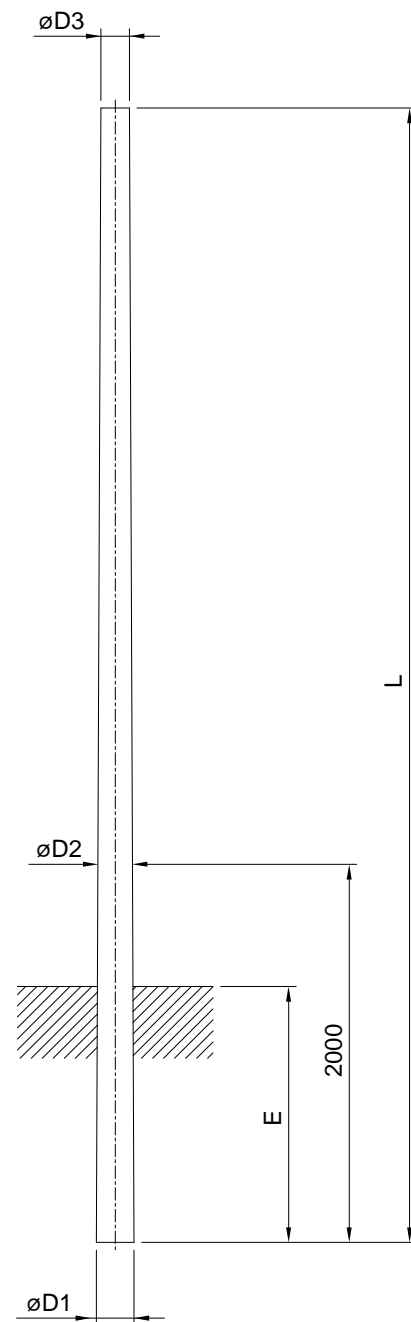
Effort admis et E, selon l'ordonnance sur les lignes électriques.

Sur demande pour la fourniture d'un poteau spécialement fort.

**Exemple de commande**

Longueur 12 m, exécution forte

1241.12S Poteau bois

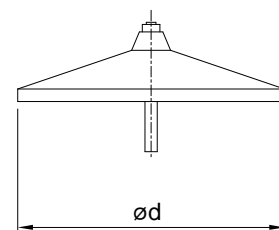


Type	d (mm)
16	160
18	180
20	200
22	220

**Exemple de commande**

pour ø 140 mm

1242.14 Calotte pour poteau bois



**Remarque**

Indiquer effort en pointe ( $F_{Rd}$ ) et longueur (L, L4 et L5) lors de la demande.

Les valeurs L1 - L3 et D1 - D3 sont indiquées avec l'offre.

Effort de pointe  $F_{Rd}$  min. 6,0 kN

Effort de pointe  $F_{Rd}$  max. 18,0 kN

Longueur L min. 8,0 m

Longueur L max. 12,0 m

Disponible en multiples de 0.5 m.

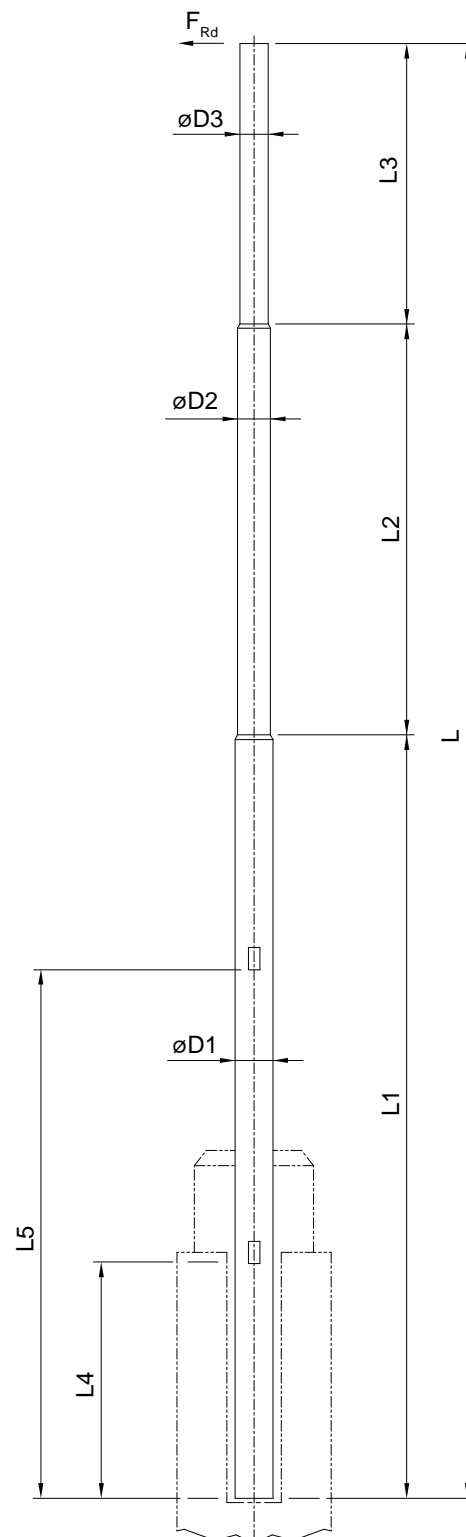
Autres longueurs sur demande.

Entrée de câble et portes sur demande.

**Exemple de commande**

Longueur 10,00 m,  $F_{Rd}$  8 kN

1251.10.08 Mât tubulaire à 3 éléments



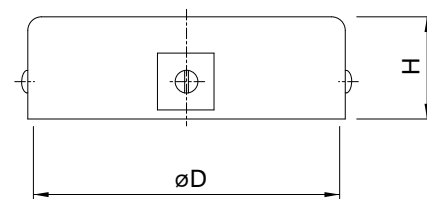
Type	D (mm)	H (mm)
13	101 - 130	45
16	131 - 160	45
19	161 - 190	45
22	191 - 220	70
25	221 - 250	70
28	251 - 280	70
31	281 - 310	70

**N° dessin**

327.00001

**Exemple de commande**pour  $\varnothing$  150 mm

1252.16 Calotte pour mât tubulaire



**Remarque**

Indiquer effort en pointe ( $F_{Rd}$ ) et longueur (L) lors de la demande.

Les valeurs t, L1 - L3 et D1 - D3 sont indiquées avec l'offre.

Effort de pointe  $F_{Rd}$  min. 6,0 kN

Effort de pointe  $F_{Rd}$  max. 18,0 kN

Longueur L min. 8,0 m

Longueur L max. 12,0 m

Disponible en multiples de 0.5 m.

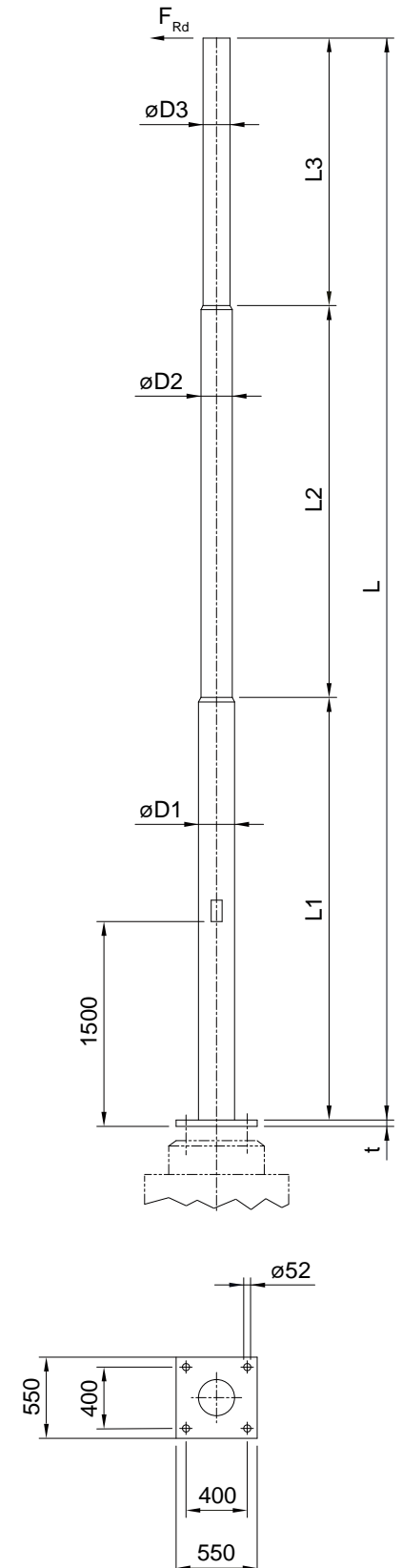
Autres longueurs sur demande.

Entrée de câble et portes sur demande.

**Exemple de commande**

Longueur 10,00 m,  $F_{Rd}$  6 kN

1253.10.06 Mât tubulaire à 3 éléments avec plaque de base



**Remarque**

Indiquer effort en pointe ( $F_{Rd}$ ) et longueur (L) lors de la demande.

Les valeurs D1 et D3 sont indiquées avec l'offre.

Effort de pointe  $F_{Rd}$  min. 6,0 kN

Effort de pointe  $F_{Rd}$  max. 18,0 kN

Longueur L min 8,0 m

Longueur max. 12,0 m

Disponible en multiples de 0.5 m.

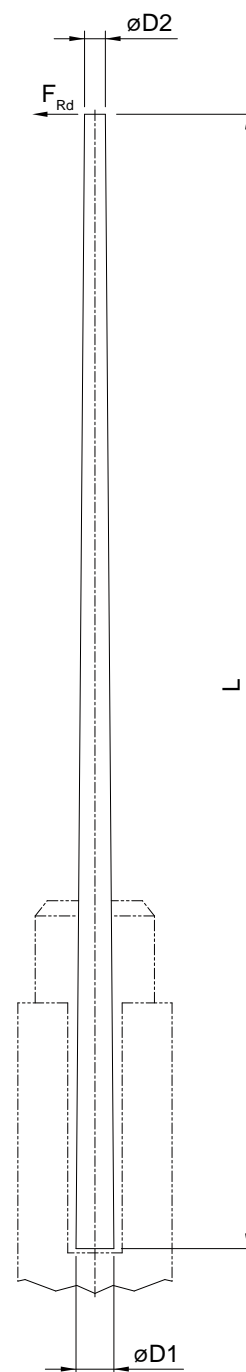
Autres longueurs sur demande.

Entrée de câble et portes sur demande.

**Exemple de commande**

Longueur 12,00 m,  $F_{Rd}$  7 kN

1254.12.07 Mât tubulaire conique



**Remarque**

Indiquer effort en pointe ( $F_{Rd}$ ) et longueur (L)  
lors de la demande.

Les valeurs D1 et D3 sont indiquées avec l'offre.

Effort de pointe  $F_{Rd}$  min. 6,0 kN

Effort de pointe  $F_{Rd}$  max. 18,0 kN

Longueur L min 8,0 m

Longueur max. 12,0 m

Disponible en multiples de 0,5m.

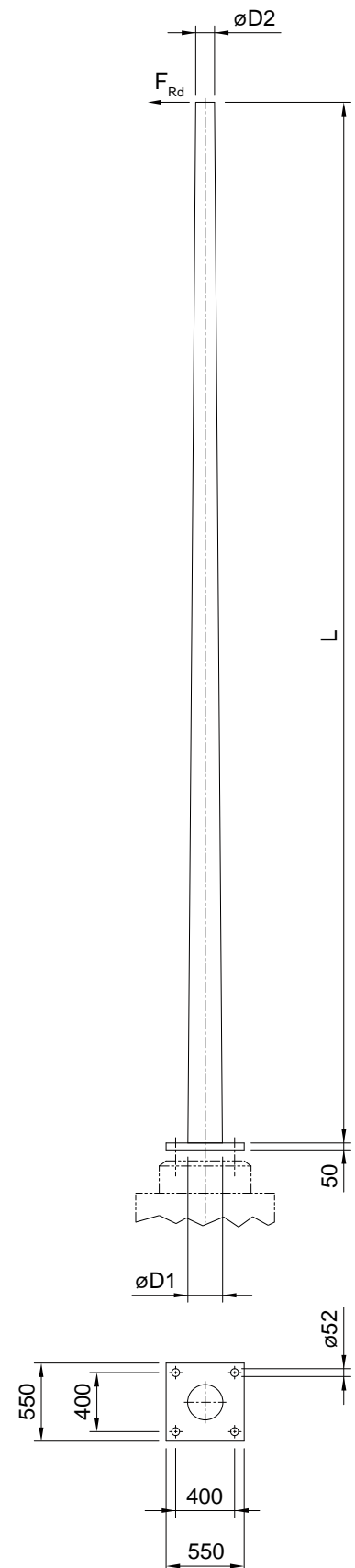
Autres longueurs sur demande.

Entrée de câble et portes sur demande.

**Exemple de commande**

Longueur 8,00 m,  $F_{Rd}$  6 kN

1255.08.06 Mât tubulaire conique avec plaque de base





**Matière**  
Béton

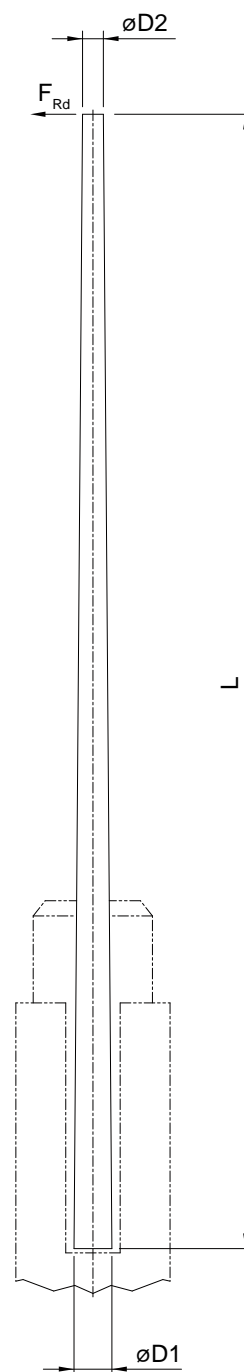
Type	L (m)	F <sub>Rd</sub> (kN)	P (kg)
09.06	9	6.0	190
09.10	9	10.0	215
09.14	9	14.0	215
09.18	9	18.0	265
10.06	10	6.0	200
10.10	10	10.0	225
10.14	10	14.0	250
10.18	10	18.0	250
11.10	11	10.0	235
11.14	11	14.0	235

**Remarque**

À utiliser dans une fondation à noyau.  
Sur demande pour d'autres dimensions.  
Les valeurs D1 et D2 sont indiquées avec l'offre.

**Exemple de commande**

Longueur 11 m, F<sub>Rd</sub> 14 kN  
1261.11.14 Mât en béton



**Remarque**

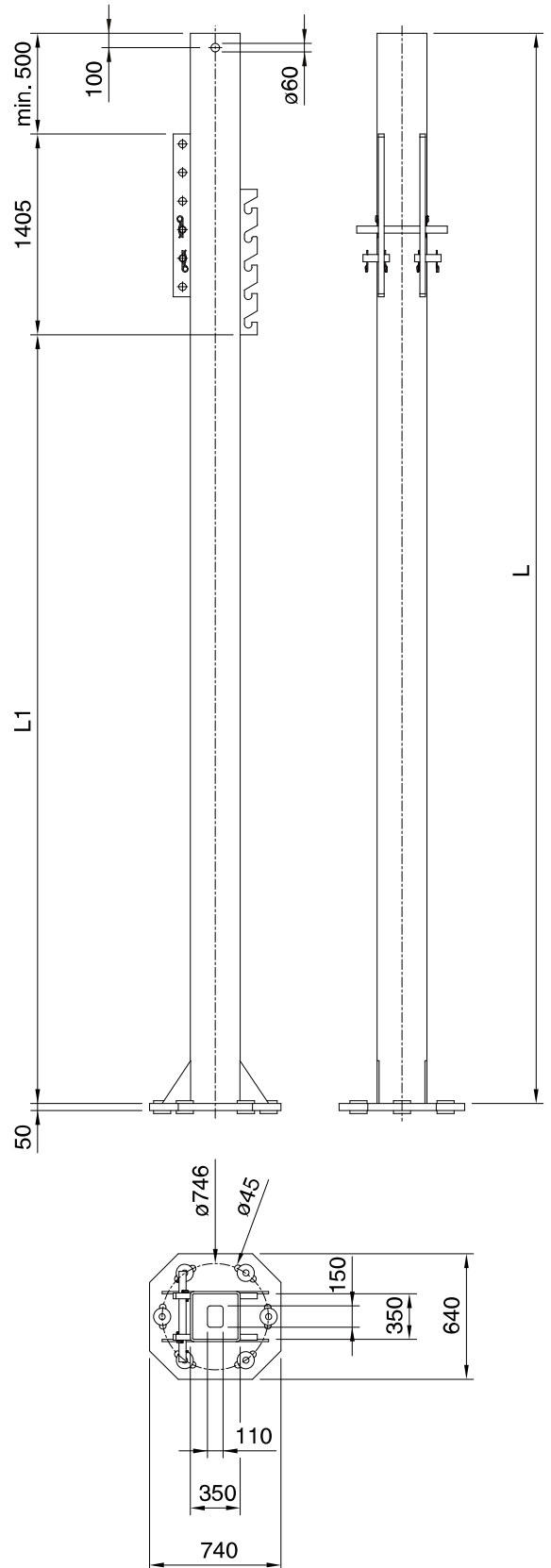
Commande possible sur demande  
Indiquer la longueur L et L1 à la commande.

**Pièces de raccordement**

Console TTC 21101

**N° dessin**

B.01.01.03



**Remarque**

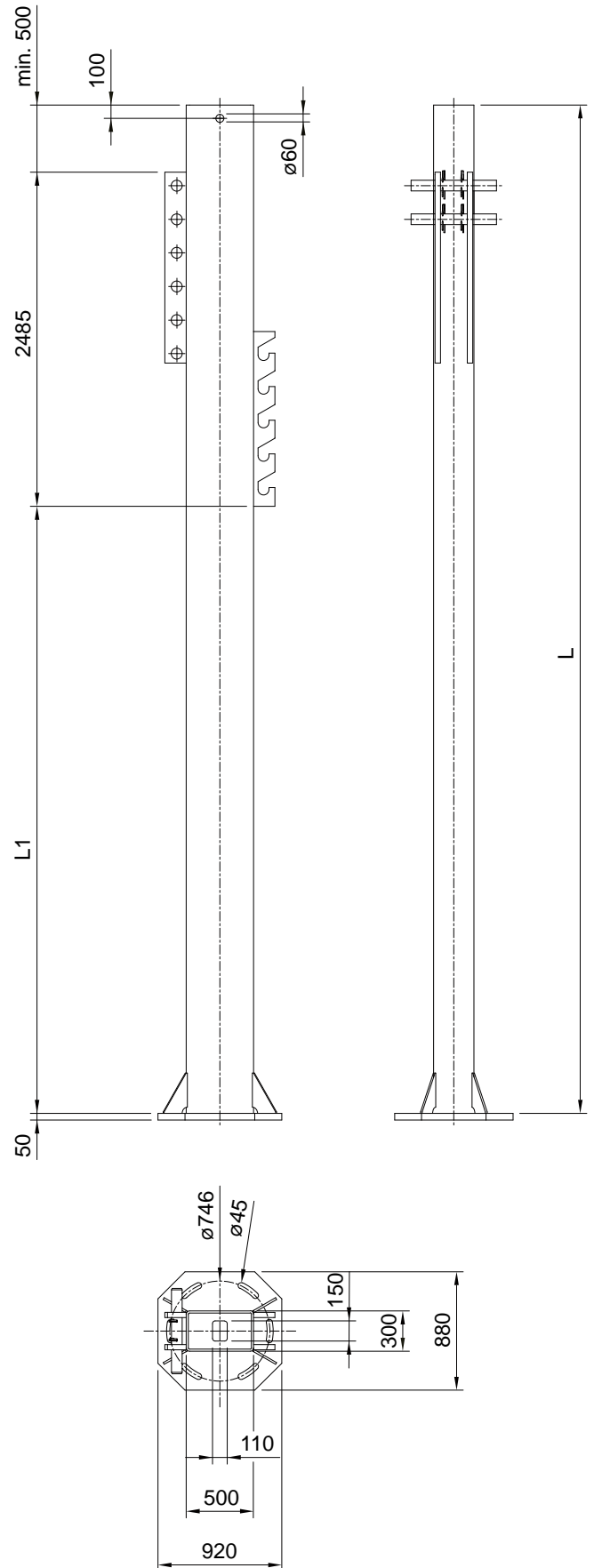
Commande possible sur demande  
Indiquer la longueur L et L1 à la commande.

**Pièces de raccordement**

Console TTC long 21102

**N° dessin**

328.00401



**Remarque**

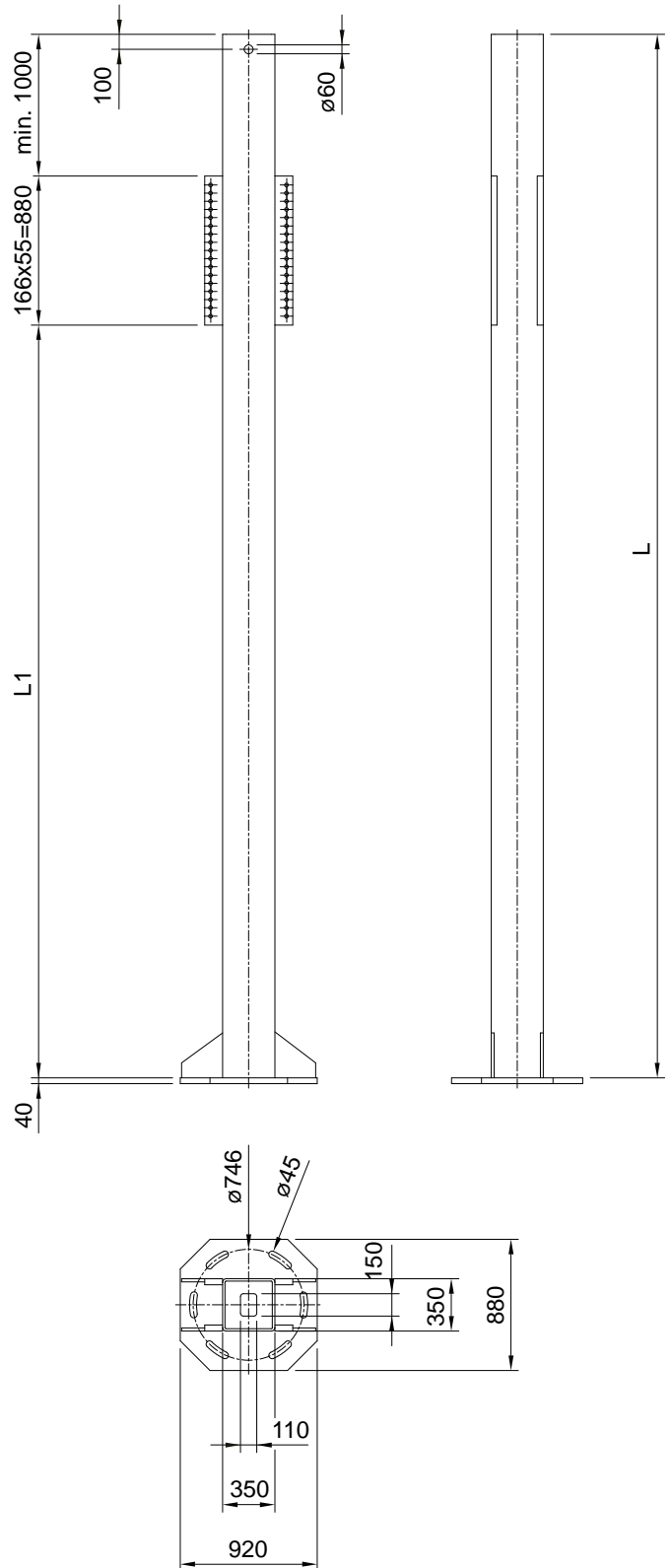
Avec plaque de base pour mât,  
boulon 6 x M 39 fondation sur  
pieux tubulaire  $\varnothing$  762 mm.  
Commande possible sur demande  
A la commande indiquer L et L1.

**Pièces de raccordement**

Support pour  
Joug d'amarrage simple WPE 450 22701  
Joug d'amarrage simple WPE 450 22704

**N° dessin**

328.00337



**Remarque**

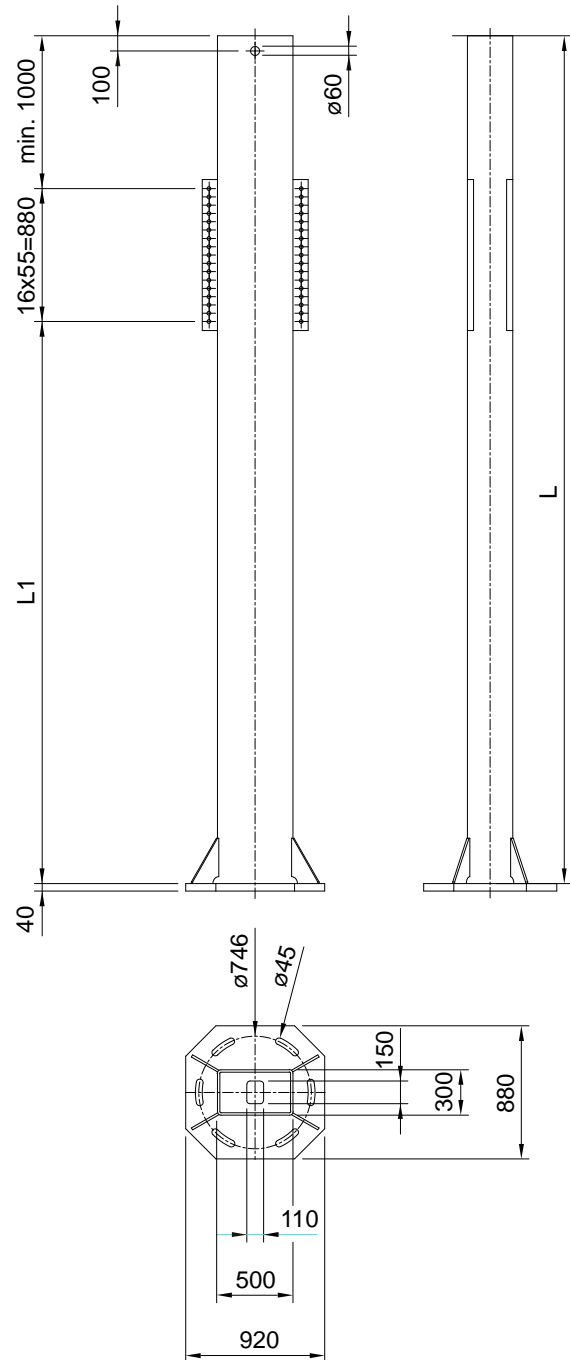
Avec plaque de base pour mât,  
boulon 6 x M 39.  
Commande possible sur demande  
A la commande indiquer L et L1.

**Pièces de raccordement**

Support pour  
Joug d'amarrage simple WPE 450 22701  
Joug d'amarrage simple WPE 450 22704

**N° dessin**

328.00336



**Remarque**

Avec plaque de base pour 6 x M 39  
pour fondation  $\varnothing$  762x16 mm.  
A la commande indiquer L et L1.

**Pièces de raccordement**

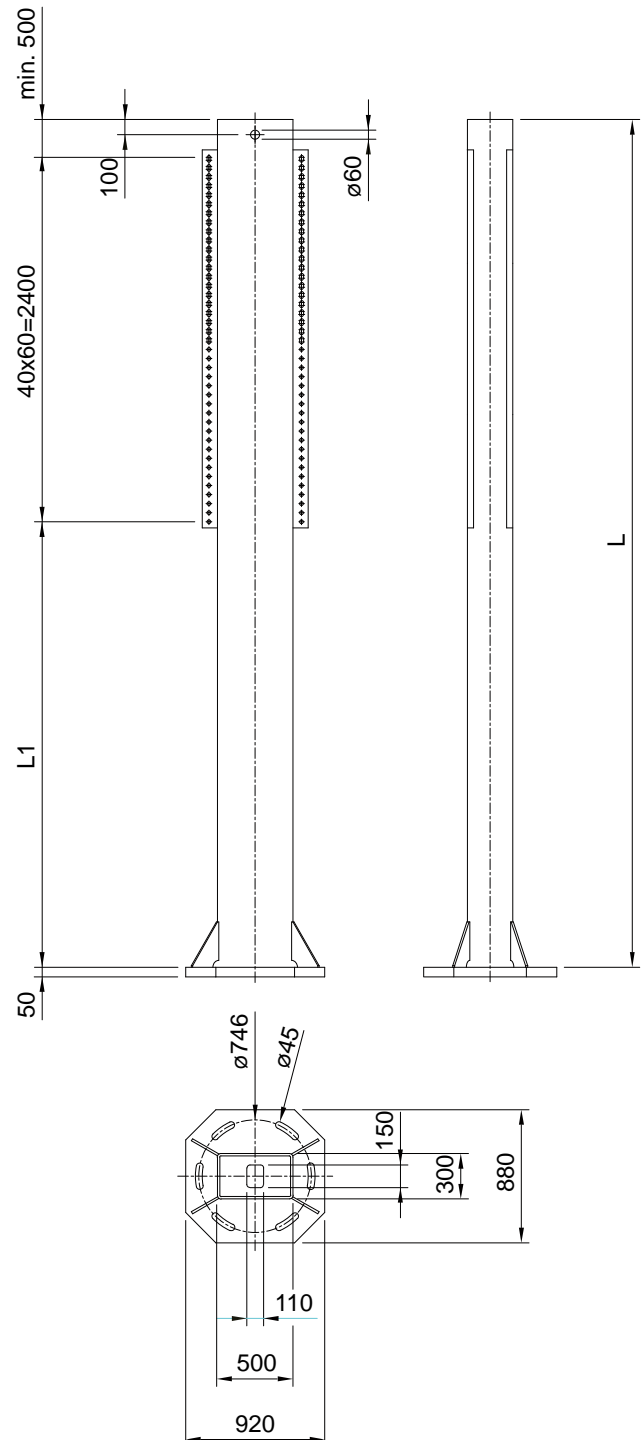
Support pour  
Joug d'amarrage simple WEB 450 22702  
Joug d'amarrage simple WEB 450 22705

**N° dessin**

328.00404

**Exemple de commande**

pour longueur 9,50 m et L1 7,50 m  
1283.95.75 Mât tubulaire 300 x 500  
pour Mono Anchor Boom WEB 450



Type	Fixation au bas
1	avec manchon à fourche
2	avec manchon à oeillet

**Remarque**

Avec tendeur M30  
 Anse d'ancrage pour hauban 1313 ff  
 Anse d'ancrage pour fondation 1131  
 Garniture isolante (seulement pour hauban Type 2) 6321  
 Plaque triangulaire pour 2 haubans (seulement pour hauban Type 2) 1321

**Résistance**

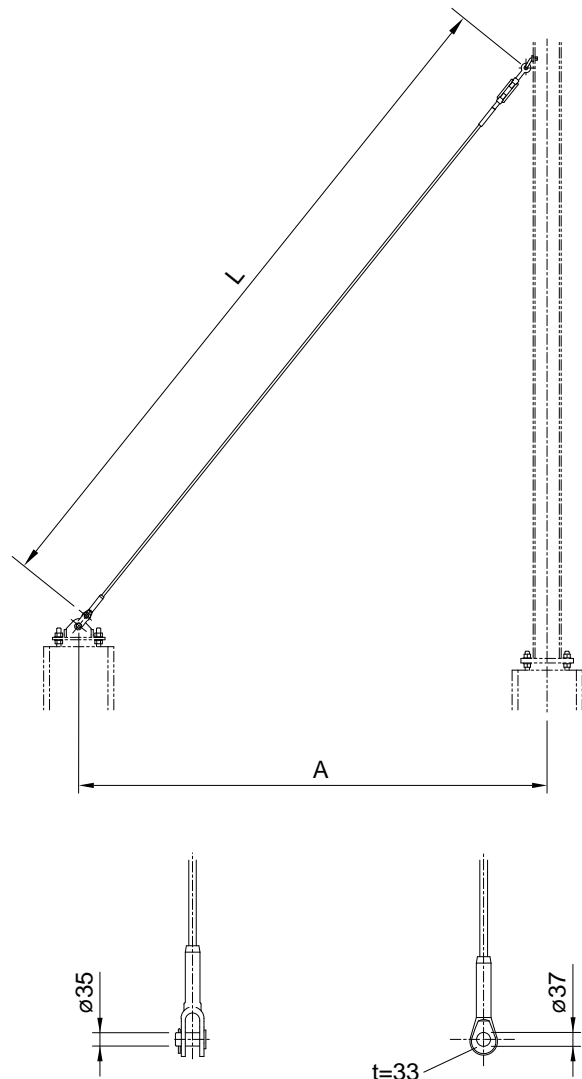
$F_{Rd}$  (kN) = 104

**N° dessin**

331.00057, .00058

**Exemple de commande**

avec manchon à fourche, L = 9,50 m  
 1311.1.09500 Hauban  $\varnothing$  20 mm

**Anse d'ancrage horizontale pour hauban**

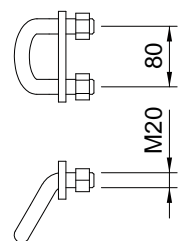
## 1313

**N° dessin**

331.00001

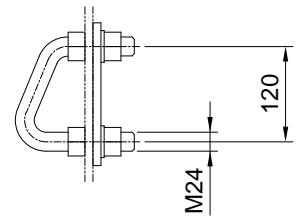
**Exemple de commande**

1313 Anse d'ancrage horizontale pour hauban



N° dessin  
331.00053

Exemple de commande  
1314 Anse d'ancrage verticale pour hauban

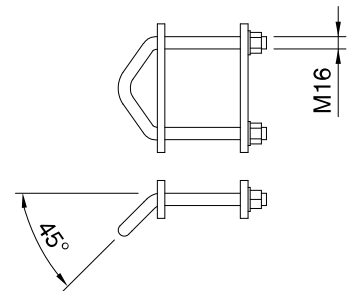


Dimension de mât  
Profil HEB 160 / 180 / 200 / 220 / 240 / 260

Résistance  
 $F_{Rd}$  (kN) = 10

N° dessin  
412.00236

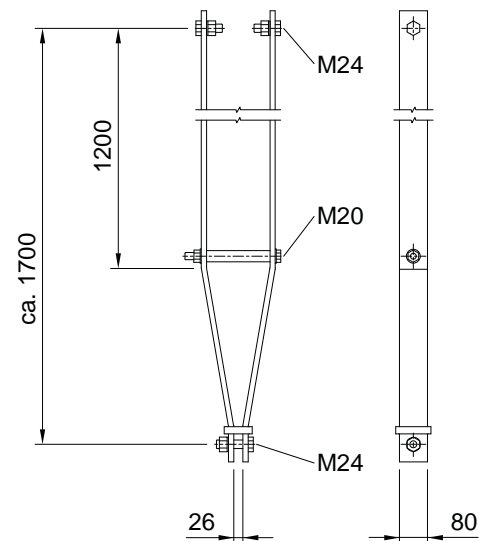
Exemple de commande  
pour HEB 220  
1315.22 Bride d'ancrage pour hauban



Type	HEB
16	160 - 180
20	200 - 220
24	240 - 260

N° dessin  
331.00051

Exemple de commande  
pour HEB 200  
1316.20 Chape d'ancrage





Type	Description
1	sans garniture isolante
2	avec garniture isolante

**Résistance**

$F_{Rd}$  (kN) = 104

**N° dessin**

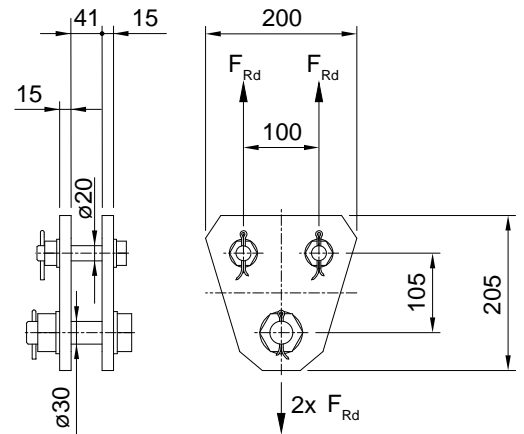
336.00033, .00036

**Exemple de commande**

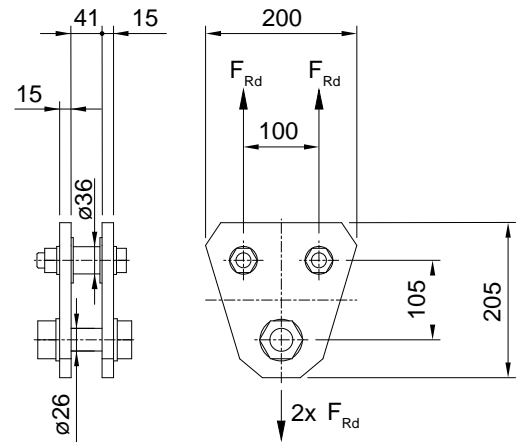
sans garniture d'isolement

1321.1 Plaque triangulaire pour 2 haubans

1321.1



1321.2



Type	M	d
	(mm)	(mm)
24	24	33
30	30	39
36	36	45

**Remarque**

Boulons de fondation 1111

Garniture d'isolement 6311

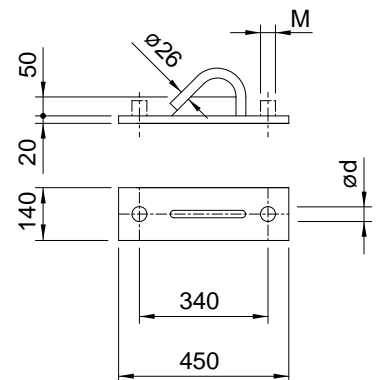
**N° dessin**

331.00030, .00031, .00061

**Exemple de commande**

pour filet M 30

1322.30 Plaque de fixation de hauban



Type	M (mm)	d (mm)
30	30	39
36	36	45

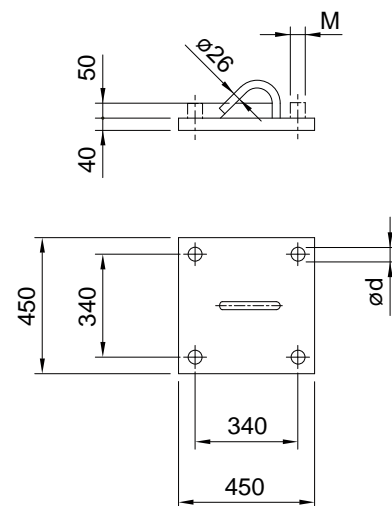
**N° dessin**

331.00065-1, .00065-2

**Exemple de commande**

pour filet M 36

1323.36 Plaque de fixation de hauban



**Poids**

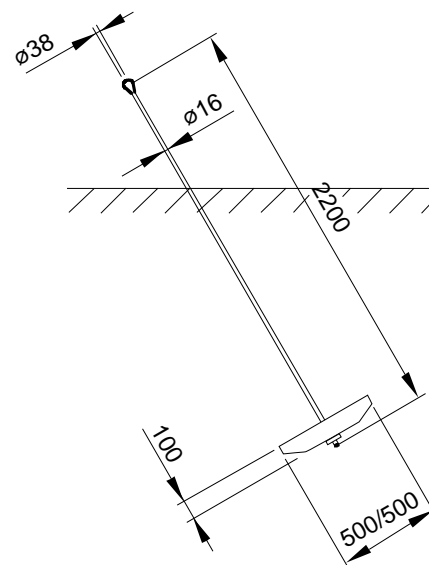
P (kg) = 54

**N° dessin**

331.00008, .00017

**Exemple de commande**

1332 Tige d'ancrage en forme de plaque



Type	L (m)
060	6.00
065	6.50
070	7.00
075	7.50
080	8.00
085	8.50
090	9.00
095	9.50
100	10.00
105	10.50
110	11.00

**Remarque**

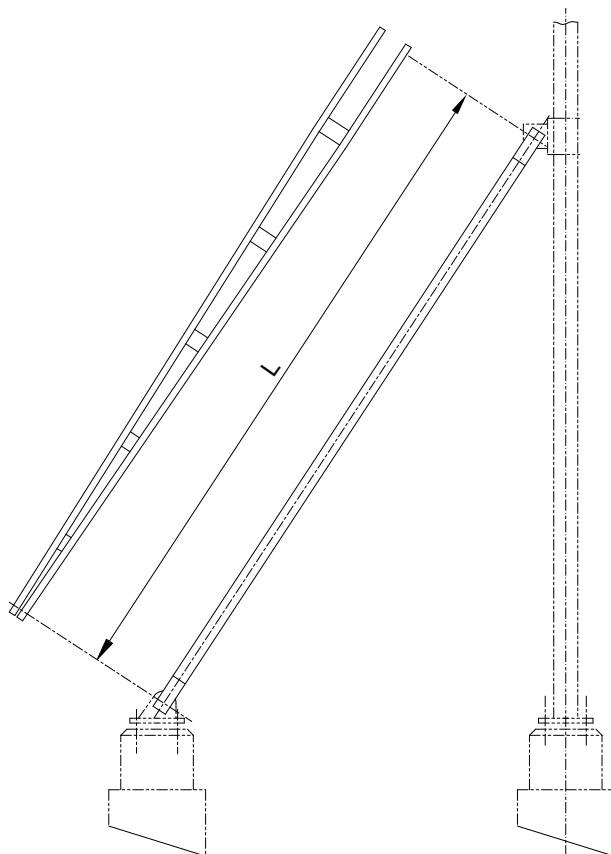
Pièce de fixation  
contrefiche pour mât 1343  
Pièce de fixation  
contrefiche pour fondation 1345

**N° dessin**

334.00005

**Exemple de commande**

Longeur 9,50 m  
1341.095 Contrefiche en profil U  
avec entretoises



**Dimension de mât**

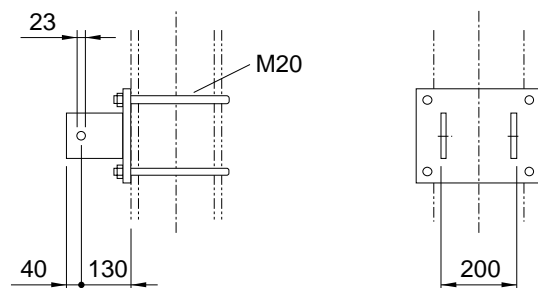
Profil HEB 160 / 180 / 200 / 220 / 240 / 260

**N° dessin**

334.00007

**Exemple de commande**

pour HEB 220  
1343.22 Fixation de contrefiche  
en profil U au mât



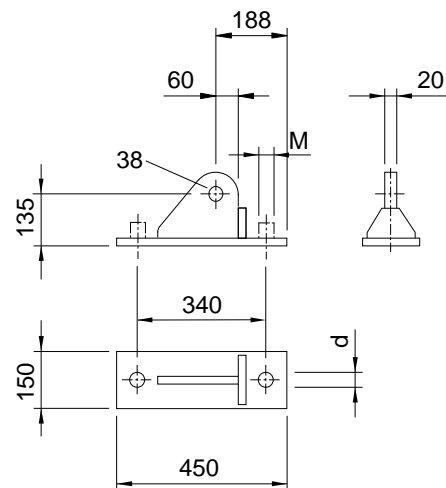
Type	M (mm)	d (mm)
30	30	39
36	36	45

**N° dessin**

334.00006, .00011

**Exemple de commande**

pour filet M 36  
1345.36 Fixation de contrefiche pour  
fondation



Type	L (m)
040	4.00
045	4.50
050	5.00
055	5.50
060	6.00
065	6.50
070	7.00
075	7.50
080	8.00
085	8.50
090	9.00
095	9.50

**Remarque**

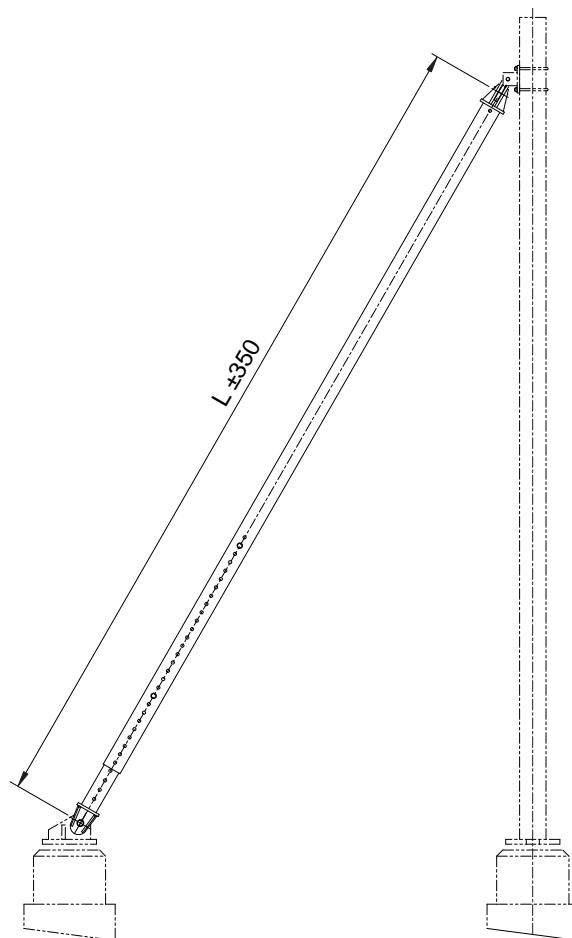
Pièce de fixation  
contrefiche pour mât 1349  
Pièce de fixation  
contrefiche pour fondation 1348

**N° dessin**

334.00120

**Exemple de commande**

Longeur 4,5 m  
1346.045 Contrefiche tubulaire réglable  
MSH 160 x 160



Type	L (m)
035	3.50
040	4.00
045	4.50
050	5.00
055	5.50
060	6.00
065	6.50
070	7.00
075	7.50
080	8.00
085	8.50
090	9.00
095	9.50

**Remarque**

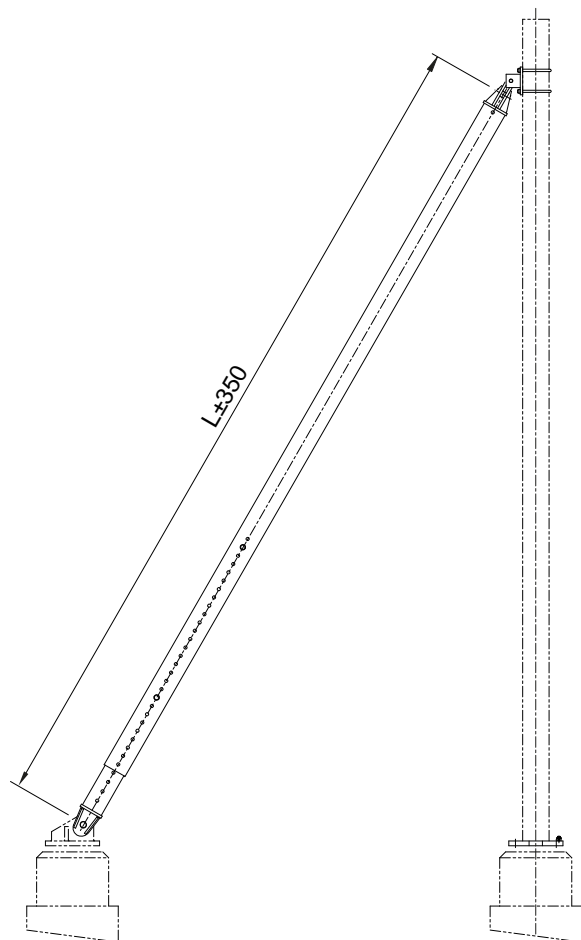
Pièce de fixation  
contrefiche pour mât 1349  
Pièce de fixation  
contrefiche pour fondation 1348

**N° dessin**

334.00059

**Exemple de commande**

Longeur 7,0 m  
1347.070 Contrefiche tubulaire réglable  
200 x 200



**Fixation à la fondation**

**Remarque**

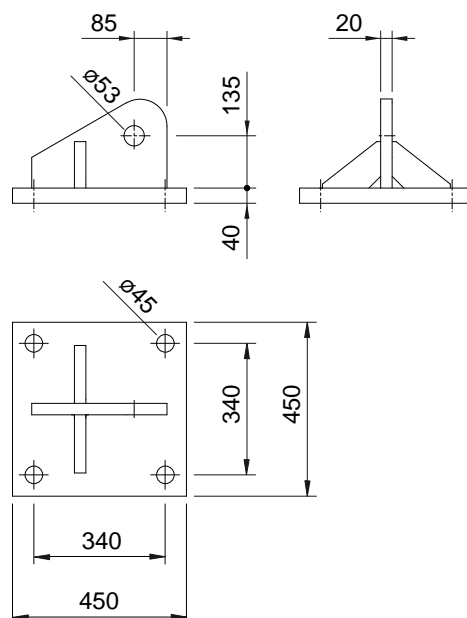
pour 4 x M36 boulons de fondation

**N° dessin**

334.00150

**Exemple de commande**

1348 Fixation à la fondation



**Dimension de mât**

Profil HEB 220-260

**Pièces de fixation**

Livraison avec boulon de coussinet  $\varnothing 30$ ,  
angle de charnière et étrier M 20.

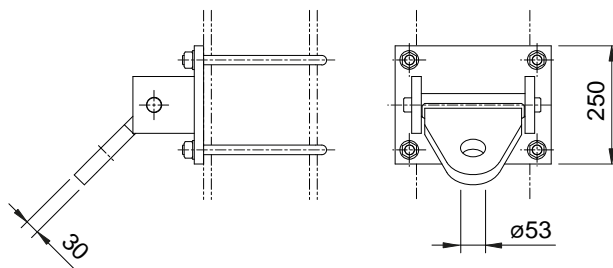
**N° dessin**

334.00104

**Exemple de commande**

Pour mât HEB 240

1349.24 Fixation pour contrefiche tubulaire, réglable



**Dimension de mât**

Profil HEB 160-200 / 220-240

**Remarque**

Vis de scellement 1441

Paire de vis de scellement 1442

H = en rapport avec l'endroit

La preuve statique pour le support de mât et l'indication de l'effet sur la structure sont requises dans tous les cas.

La preuve des boulons muraux est fournie par le client.

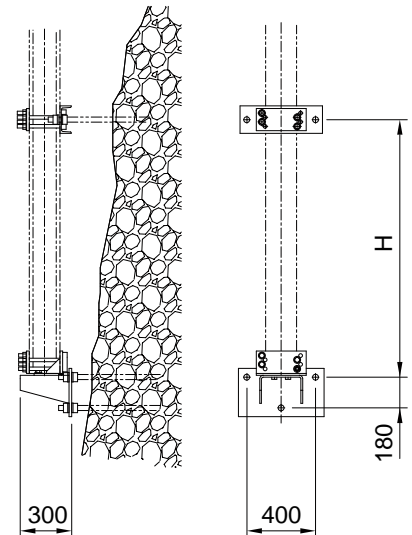
**N° dessin**

317.00047

**Exemple de commande**

pour HEB 180

1411.18 Fixation de poutrelle contre un mur incliné

**Dimension de mât**

Profil HEB 160-200

**Remarque**

L2 en rapport avec l'endroit.

Traverse pour

mât à larges ailes [\\$\\$\\$productHref\\$1413\\$1413\\$\\$\\$](#)

Paire de vis de scellement 1442

La preuve statique pour le support de mât et l'indication de l'effet sur la structure sont requises dans tous les cas.

La preuve des boulons muraux est fournie par le client.

**Pièces de fixation**

Livraison avec étriers compris.

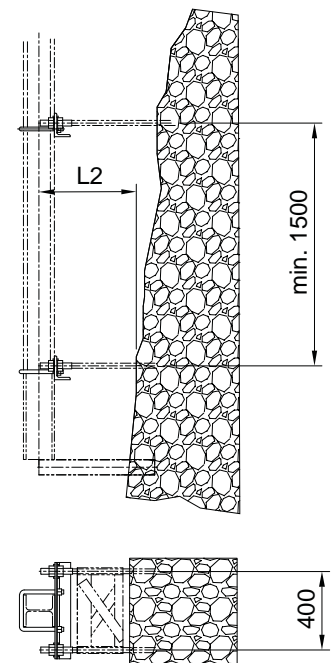
**N° dessin**

317.00031

**Exemple de commande**

pour HEB 200

1412.20 Fixation de poutrelle contre un mur





Type	M (mm)	Dimension de mât
30	30	160 - 220
36	36	240 - 260

**Remarque**

Vis de scellement 1441

Chassis à douille 1421

A la commande indiquer inclinaison et longueur.

Inclinaison positive (P) max. 15°

Inclinaison négative (N) max. 15°

Pour inclinaison  
plus grande 1415

Longueur L1 en rapport avec l'endroit.

Longueur min. 430 mm

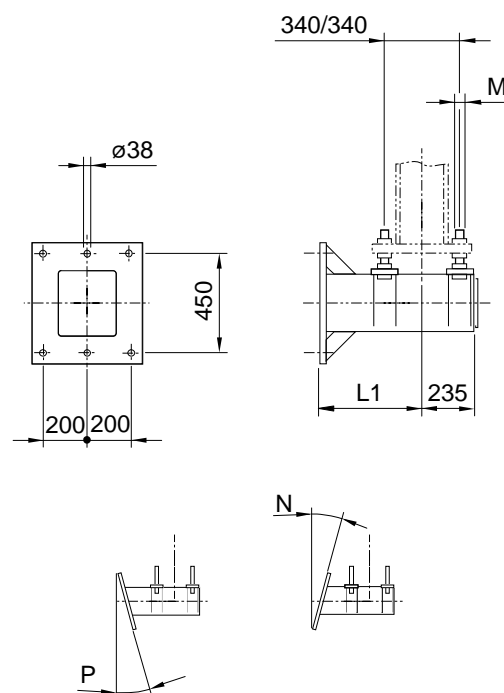
Longueur max. 665 mm

Goujon M 30 ou vis hexagonale M 30x100  
avec rondelle M 30 doivent être  
commandés séparément.La preuve statique pour le support de mât et  
l'indication de l'effet sur la structure  
sont requises dans tous les cas.

La preuve des boulons muraux est fournie par le client.

**N° dessin**

317.00156 - .00159, .00162, .00163

**Exemple de commande**avec filet M 30, inclinaison positive 12°,  
longueur 550 mm1414.30.P12.550 Support contre ouvrage  
d'art

Type	M (mm)	Dimension de mât
30	30	160 - 220
36	36	240 - 260

**Remarque**

Vis de scellement 1441  
Chassis à douille 1421  
A la commande indiquer inclinaison et longueur.

Inclinaison positive (P) 16° - 50°  
Inclinaison négative (N) 16° - 50°

Longueur L1 en rapport avec l'endroit.  
Longueur min. 485 mm  
Longueur max. 665 mm

Goujon M 30 ou vis hexagonale M 30x100  
avec rondelle M30 doivent être  
commandés séparément.

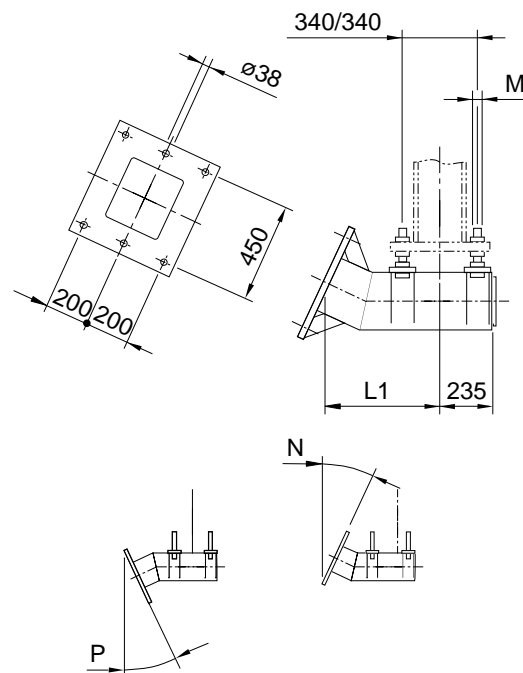
La preuve statique pour le support de mât et  
l'indication de l'effet sur la structure  
sont requises dans tous les cas.  
La preuve des boulons muraux est fournie par le client.

**N° dessin**

317.00089, .00090, .00160, .00161

**Exemple de commande**

avec filet M 36, inclinaison négative 30°,  
longueur 620 mm  
1415.36.N30.620 Support contre  
ouvrage d'art



Type	M (mm)	Dimension de mât	A (mm)
30	30	160 - 220	300 - 500
36	36	240 - 260	300 - 500

**Remarque**

Boulon à sceller 1444.24  
Chassis à douille 1422  
A la commande indiquer inclinaison.  
Inclinaison négative (N) 0° - 20°  
Boulon à sceller M 24 et vis hexagonale  
M 24x100 avec rondelle M 24 doivent être  
commandés séparément.

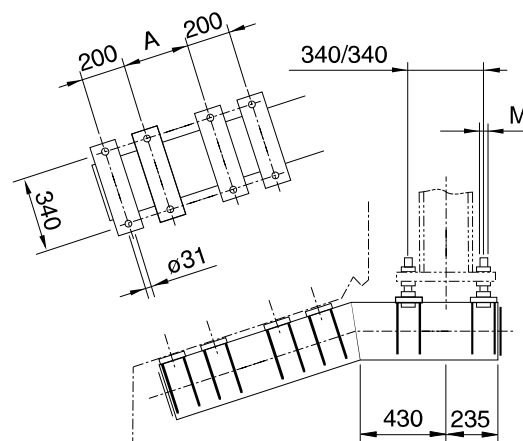
La preuve statique pour le support de mât et  
l'indication de l'effet sur la structure  
sont requises dans tous les cas.  
La preuve des boulons muraux est fournie par  
le client.  
Indiquer la longueur A à la commande.

**N° dessin**

317.00164, .00165

**Exemple de commande**

avec filet M 36, Inclinaison négative 15°  
1416.36.N15 Support contre ouvrage d'art



Type	M (mm)	Dimension de mât
30	30	160 - 220
36	36	240 - 260

**Remarque**

Vis de scellement 1441  
Sur demande pour mur incliné.

Goujon M 30x600/110, vis hexagonale  
M 36x220 avec écrou hexagonal  
M 36 et rondelle  $\varnothing$  39 / 66x5  
doivent être commandés séparément. Longueur L1 en  
rapport avec l'endroit  
L1 min 525 mm  
L1 max 665 mm

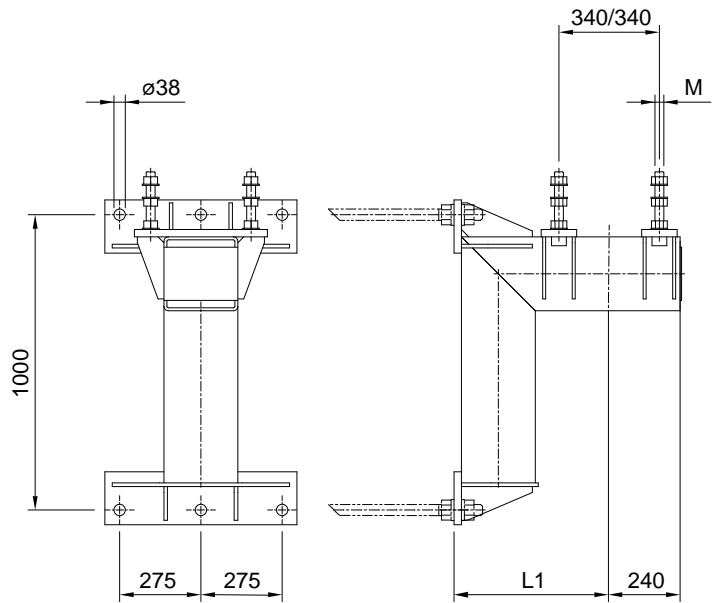
La preuve statique pour le support de mât et  
l'indication de l'effet sur la structure  
sont requise dan tous les cas.  
La preuve des boulons muraux est fournie par le client.

**N° dessin**

317.00343, .00345

**Exemple de commande**

pour filet M 30  
1417.30 Support contre mur en pierres  
naturelles



## Chassis à douilles pour support (6 x M 30)

# 1421

### Matière

Fe Inox

### Remarque

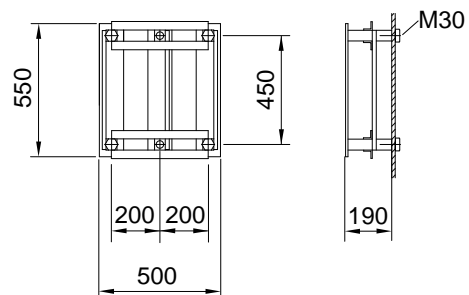
Support 1414 ff

### N° dessin

317.00097

### Exemple de commande

1421 Chassis à douilles pour support  
(6 x M 30)



## Chassis à douilles pour support ( 8x M 24)

# 1422

### Matière

Fe Inox

### Remarque

Support 1416

Indiquer la longueur A à la commande.

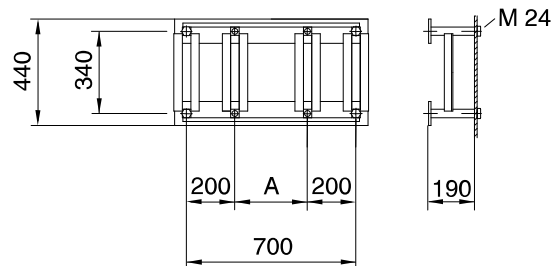
Disponible 300 - 500 mm.

### N° dessin

317.00095

### Exemple de commande

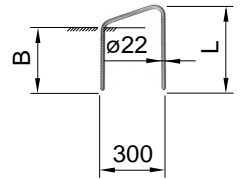
1422 Chassis à douilles pour support  
(8 x M 24)



## Etrier pour fixer un hauban dans mur

# 1431

Type	L (mm)	B (mm)
35	350	250
40	400	300
45	450	350



### Remarque

Hauban 1311  
Garniture d'isolement 6321

### N° dessin

318.00001

### Exemple de commande

Longueur 350 mm  
1431.35 Etrier pour fixer un hauban dans mur

## Plaque d'ancrage

# 1432

Type	Montage
1	sur la chassie à douilles (avec vis)
2	sur ouvrage d'art (sans vis)

### Remarque

Chassie à douille 1433  
Garniture d'isolement 6321

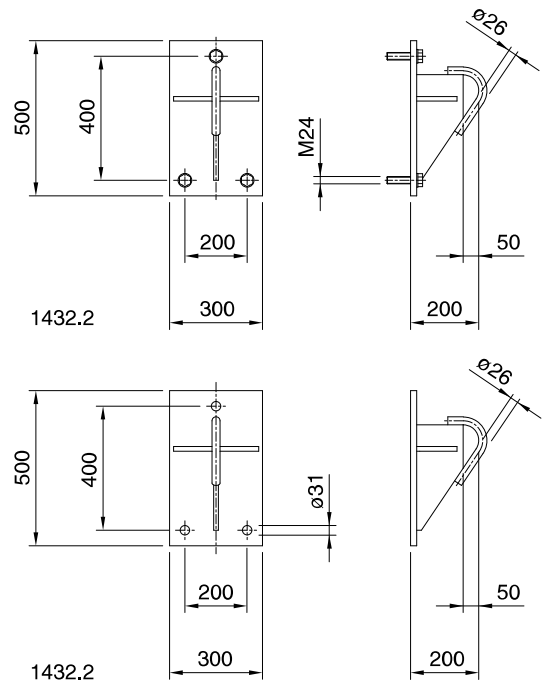
Boulon à sceller M 24 et rondelle M 24 doivent être commandés séparément.

### N° dessin

331.00032, .00086

### Exemple de commande

1432.1 Plaque d'ancrage pour ouvrage d'art



## Chassie à douilles pour plaque d'ancrage

# 1433

### Matière

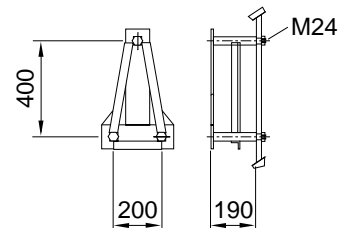
Fe Inox

### N° dessin

317.00096

### Exemple de commande

1433 Chassie à douilles pour plaque d'ancrage



**Remarque**

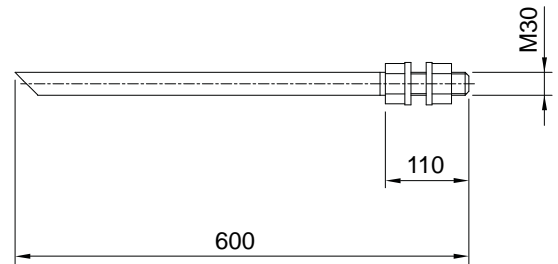
Sur demande pour d'autres longueurs.

**N° dessin**

317.00034

**Exemple de commande**

1441 Vis de scellement M 30

**Remarque**

A la commande indiquer la longueur.

Longueur min. 750 mm

Longueur max. 1350 mm

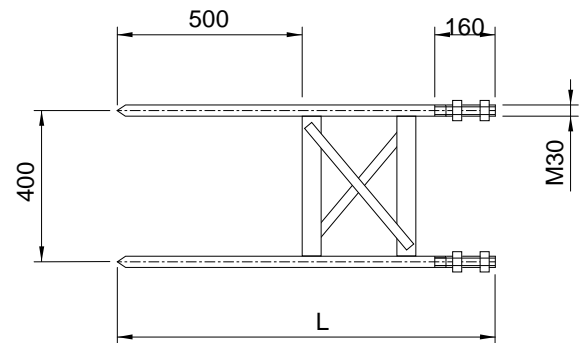
**N° dessin**

317.00170, .00313, .00315

**Exemple de commande**

Longueur 800 mm

1442.0800 Paire de vis de scellement M 30,



Type	L (m)
28	285
34	345

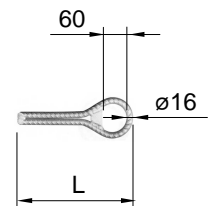
**N° dessin**

318.00010

**Exemple de commande**

Longueur 345 mm

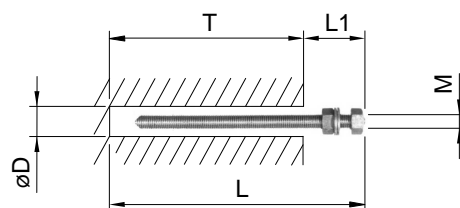
1442.34 Crochet de scellement pour multiples jonctions



**Matière**

Ac inox (A4), galvanisé à chaud

Type	M (mm)	L (mm)	T (mm)	D (mm)
12.16	12	160	110	14
16.19	16	190	125	18
16.24	16	240	125	18
16.32	16	320	125	18
20.24	20	240	170	25
20.32	20	320	170	25
24.29	24	290	210	28
30.38	30	380	270	35
36.50	36	500	330	40

**Remarque**

Boulon inoxydable et écrou galvanisé à chaud.

Sur demande pour d'autres longueurs et diamètre .

Si la longueur (L1) hors pierre dépasse les mesures indiquées, le cas doit être examiné. Ne peut être utilisé que dans un mur ou un béton compact.

**Pièces de raccordement**

Cartouche de scellement 1445

**N° dessin**

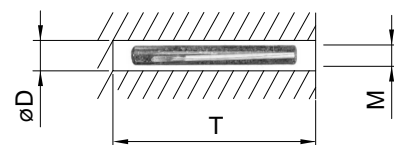
394.00001

**Exemple de commande**

M 16, L = 240 mm

1444.16.24 Boulon à sceller

Type	pour M (mm)	T (mm)	D (mm)
12	12	110	14
16	16	125	18
20	20	170	25
24	24	210	28
30	30	280	35

**Remarque**

A utiliser selon le mode d'emploi et sur le paquet.

**N° dessin**

394.00002

**Exemple de commande**

pour M 20

1445.20 Cartouche de scellement

Type	M (mm)	d (mm)	D (mm)	F <sub>Rd</sub> (kN)	Matière
12	12	12	30	3.4	galvanisé à chaud
12.4	12	12	30	3.4	inoxydable A4
16	16	14	35	7.0	galvanisé à chaud
16.4	16	14	35	7.0	inoxydable A4
20	20	16	40	12.0	galvanisé à chaud
20.4	20	16	40	12.0	inoxydable A4
24	24	20	50	18.0	galvanisé à chaud
24.4	24	20	50	18.0	inoxydable A4



**Exemple de commande**

M 12  
1446.12 Ecrou à oeillet

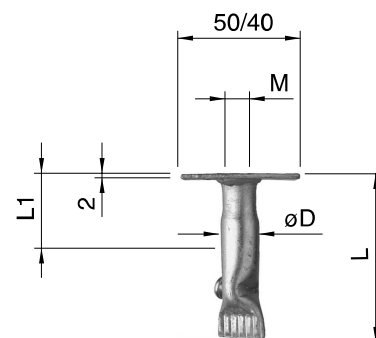
Type	M (mm)	L (mm)	L1 (mm)	D (mm)
12	12	70	30	17

**Remarque**

Livraison avec couvercle de fermeture compris.  
L1=Longueur de filet

**Exemple de commande**

M 12  
1447.12 Goujon avec flasque



Type	M (mm)	L (mm)	L1 (mm)	D (mm)
06	6	25	11	8
08	8	30	13	10
10	10	40	15	12
12	12	50	18	15
16	16	65	23	20
20	20	80	34	25

**Remarque**

L1=Longueur de filet

**Exemple de commande**

M 10  
1448.10 Goujon compact

