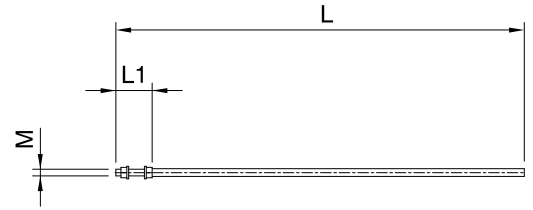


Typ	M (mm)	L (mm)	L1 (mm)	SW (mm)	F <sub>Rd</sub> (kN)	G (kg)
30.1800	30	1800	160	46	135	10
30.2400	30	2400	160	46	135	13
36.2200	36	2200	180	55	195	16
36.2800	36	2800	180	55	195	22
39.2500	39	2500	180	60	248	22

**Hinweis**

Distanzhalter 1112 ff  
Isoliergarnitur 6311  
andere Längen auf Anfrage

**Zeichnungsnummer**

318.00017

**Bestellbeispiel**

M36, Länge 2800 mm  
1111.36.2800 Fundamentschraube

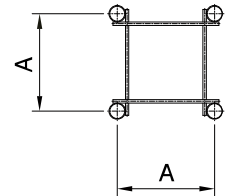
## Distanzhalter zu 4 Fundamentschrauben

## 1112

**Werkstoff**

Fe schwarz

Typ	A (mm)	G (kg)
34	340	1.6
50	500	1.8

**Zeichnungsnummer**

328.00038

**Bestellbeispiel**

Schraubenabstand 340 mm  
1112.34 Distanzhalter zu  
4 Fundamentschrauben

## Distanzhalter zu 6 Fundamentschrauben

## 1112.1

**Werkstoff**

Fe schwarz

**Gewicht**

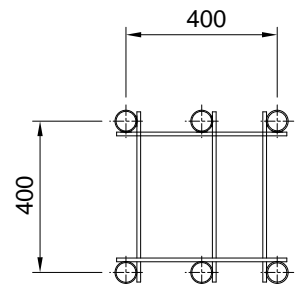
G (kg) = 2.8

**Zeichnungsnummer**

328.00488-1

**Bestellbeispiel**

1112.1 Distanzhalter zu  
6 Fundamentschrauben



Typ	M (mm)	L (mm)	L1 (mm)	SW (mm)
<b>30</b>	30	900	160	46
<b>36</b>	36	1100	180	55

**Hinweis**

Isoliergarnitur 6311

**Sonderanfertigung**

Körbe auch mit anderen Längen möglich.

**Tragwiderstand**

Übertragbare Kräfte je nach örtlichen Verhältnissen.

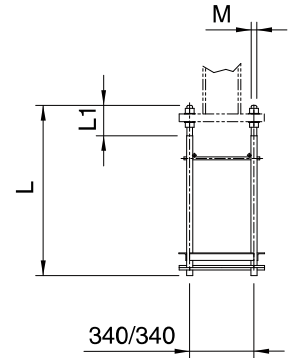
**Zeichnungsnummer**

328.00071, .00072

**Bestellbeispiel**

für Fundamentschrauben M30

1114.30 Fundamentschraubenkorb

**Werkstoff**

Fe schwarz

Typ	G (kg)
<b>34.1</b>	0.8
<b>34.2</b>	1.0

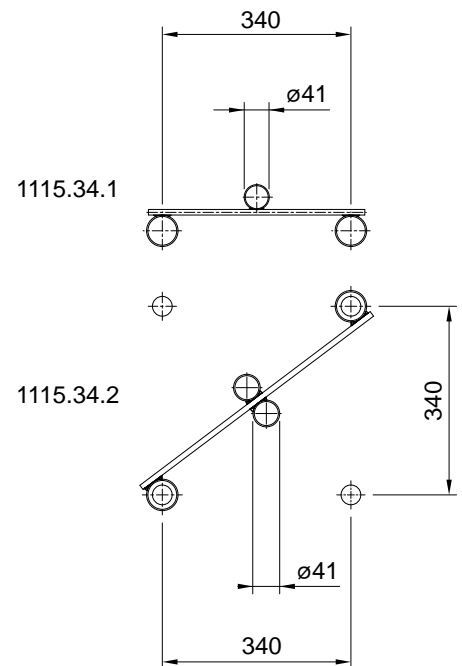
**Zeichnungsnummer**

328.00123, .00138

**Bestellbeispiel**

Schraubenabstand 340 mm

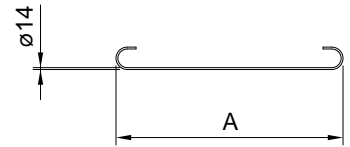
1115.34.1 Distanzhalter mit Kabelrohrführungen



**Werkstoff**

Armierungsstahl III

Typ	A (mm)
15	1500
17	1700
19	1900
20	2000
22	2200
24	2400
26	2600
27	2700
30	3000
32	3200
35	3500

**Zeichnungsnummer**

311.00152

**Bestellbeispiel**

Länge 1500 mm

1123.15 Armierungsstahl

**Werkstoff**

Armierungsstahl III

Typ	A (mm)
49	490
64	640

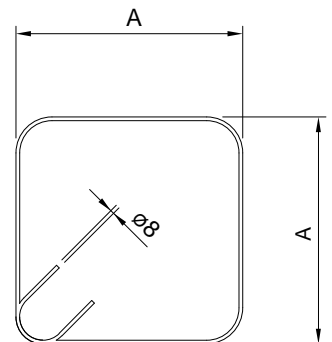
**Zeichnungsnummer**

311.00153, .00154

**Bestellbeispiel**

Bügel 490 mm

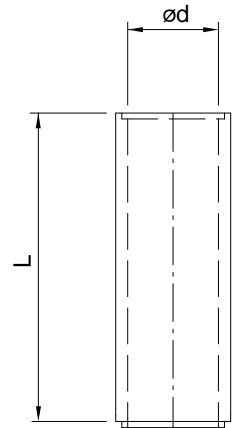
1124.49 Armierungsbügel



**Werkstoff**

Beton

Typ	d (mm)	L (mm)
15.05	150	500
15.10	150	1000
20.05	200	500
20.10	200	1000
30.05	300	500
30.10	300	1000
40.05	400	500
40.10	400	1000
50.05	500	500
50.10	500	1000
60.05	600	500
60.10	600	1000

**Hinweis**

Deckel 1126

**Bestellbeispiel**

Kern ø 300 mm, Länge 1000 mm

1125.30.10 Brunnenring für Mastfundament

**Werkstoff**

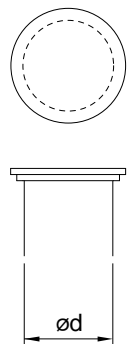
Beton

Typ	d (mm)
15	150
20	200
30	300
40	400
50	500
60	600

**Bestellbeispiel**

Deckel ø 300 mm

1126.30 Deckel zu Brunnenring



**Hinweis**

Isoliergarnitur 6321

**Anschlusssteile**Ankerseil  $\varnothing$  20 mm 1311

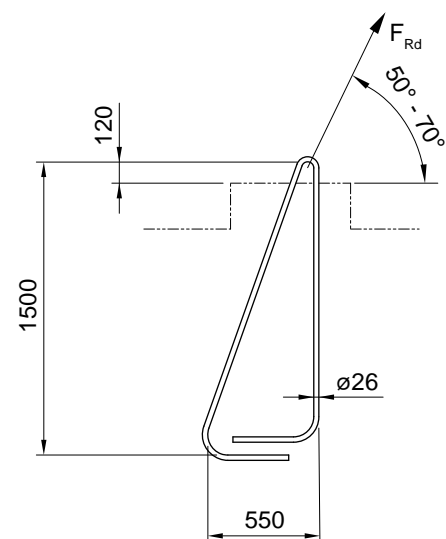
Dreieckplatte für 2 Ankerseile 1321

**Tragwiderstand** $F_{Rd}$  (kN) = 41**Zeichnungsnummer**

331.00002

**Bestellbeispiel**

1131 Ankerfundamentbügel



**Mastbereich**

Profil HEB 160-260

Längen 4,00 - 16,00 m

Typ	HEB (mm)	G (kg/m)	A (mm)
<b>16</b>	160	42.6	100
<b>18</b>	180	51.2	100
<b>20</b>	200	61.3	110
<b>22</b>	220	71.5	130
<b>24</b>	240	83.2	150
<b>26</b>	260	93.0	150

**Hinweis**

In Schritten von 0,50 m erhältlich.

Bei Bestellung Länge L angeben.

Max. Last für Transport per Helikopter beachten.

x = Anschlusspunkt für Erdung 2 x M12

**Anschlusssteile**

Mastaufsatz 1231 ff

**Befestigungsteile**

Befestigung an Brücke/Mauer 1411 ff

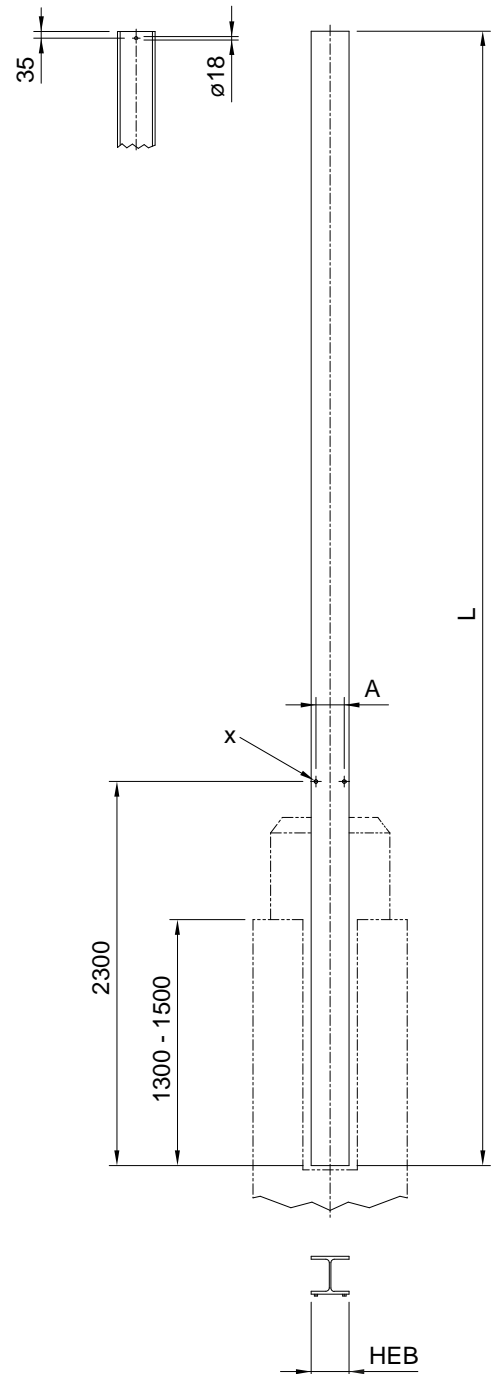
**Zeichnungsnummer**

328.00515, .00517, .00519, .00521, .00523, .00525

**Bestellbeispiel**

HEB 180, Länge 8,00 m

1211.18.080 Breitflanschmast



**Mastbereich**

Profil HEB 160-260

Längen 5,00 - 16,00 m

Typ	HEB (mm)	G (kg/m)	M (mm)	d (mm)	t (mm)
16	160	42.6	30	39	35
18	180	51.2	30	39	35
20	200	61.3	30	39	35
22	220	71.5	30	39	35
24	240	83.2	36	45	40
26	260	93.0	36	45	40

**Hinweis**

In Schritten von 0,50 m erhältlich.

Bei Bestellung Länge L angeben.

Max. Last für Transport per Helikopter beachten.

x = Anschlusspunkt für Erdung 2 x M12

Zusätzliches Gewicht für Fussplatte:

HEB 160-220 50 kg

HEB 240-260 60 kg

**Anschlussteile**

Mastaufsatz 1231 ff

Fundamentmaterial 1111 ff

Isoliergarnitur 6311

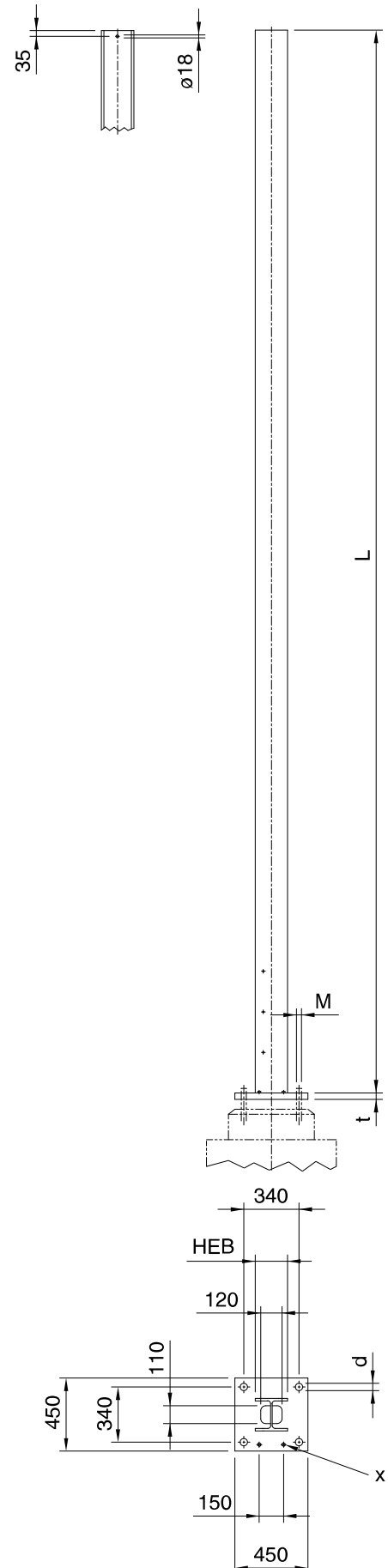
**Befestigungsteile**

Konsole an Brücke/Mauer 1414 ff

**Zeichnungsnummer**328.00240, .00241, .00267, .00270,  
.00272, .00274**Bestellbeispiel**

HEB 240, Länge 12,00 m

1212.24.120 Breitflanschmast mit Fussplatte



**Mastbereich**

Profil HEB 220-260

Längen L = 8,00 - 16,00 m

Längen L1 = 5,00, 6,00, 7,00, 8,00, 9,00 m

Typ	HEB (mm)	G (kg/m)	M (mm)	d (mm)	t (mm)
22	220	71.5	30	39	35
24	240	83.2	36	45	40
26	260	93.0	36	45	40

HEB	L1 = 5 m (kg)	L1 = 6 m (kg)	L1 = 7 m (kg)	L1 = 8 m (kg)	L1 = 9 m (kg)
220	117	141	165	188	212
240	129	155	180	206	232
260	141	169	197	225	254

**Hinweis**

In Schritten von 0,50 m erhältlich.

Bei Bestellung Länge L und L1 angeben

Andere Längen auf Anfrage

Max. Last für Transport per Helikopter beachten.

x = Anschlusspunkt für Erdung 2 x M12.

Mehrgewicht (beide Verstärkungsbleche) L1  
siehe Tabelle

Zusätzliches Gewicht für Fussplatte:

Fussplatte t=35 mm 50 kg

Fussplatte t=40 mm 60 kg

**Anschlusssteile**

Mastaufsatz 1231 ff

Fundamentmaterial 1111 ff

Isoliergarnitur 6311

**Befestigungsteile**

Konsole an Brücke/Mauer 1414 ff

**Zeichnungsnummer**

328.00548-2 - .00548-6, .00550-2 - .00550-6,

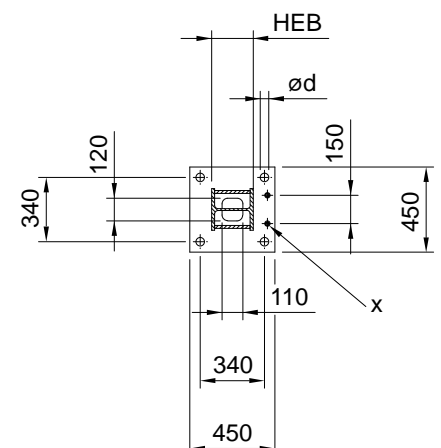
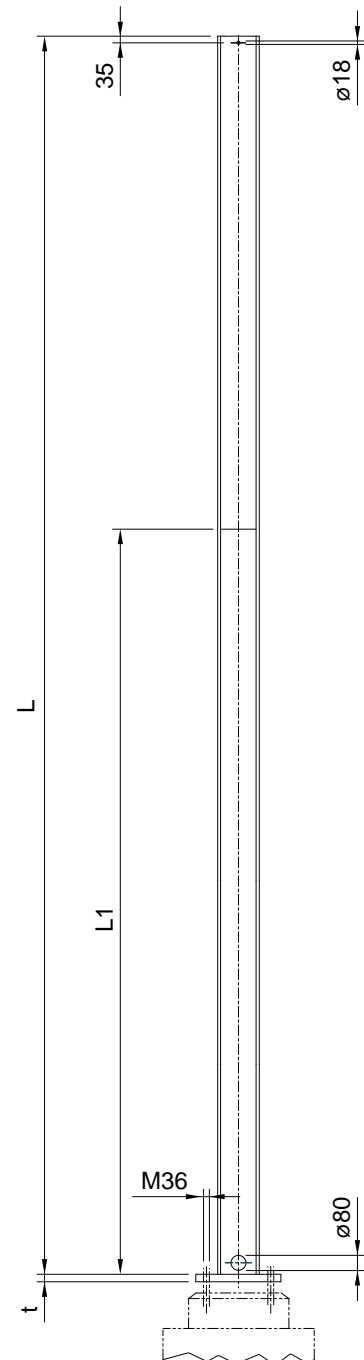
328.00587, .00587-1 - .00587-4

**Bestellbeispiel**

HEB 240, Länge 12,00 m, L1 7,00 m

1222.1.24.120.70 Breitflanschmast

verstärkt mit Fussplatte



**Mastbereich**

Profil HEB 160-260  
Längen 1,00 - 2,50 m

Typ	HEB (mm)	G (kg)
<b>16</b>	160	42.60
<b>18</b>	180	51.20
<b>20</b>	200	61.30
<b>22</b>	220	71.30
<b>24</b>	240	83.20
<b>26</b>	260	93.00

**Hinweis**

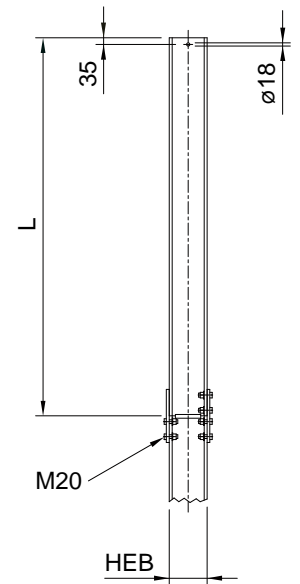
In Schritten von 0,50 m erhältlich.  
Bei Bestellung Länge angeben.

**Zeichnungsnummer**

329.00080, .00083, .00086, .00089,  
.00092, .00095

**Bestellbeispiel**

HEB 160, Länge 2,50 m  
1231.16.25 Mastaufsatz / Breitflanschprofil

**Mastbereich**

Profil HEB 160 / 180-240 / 260

Typ	L (m)	L1 (m)	G (kg)	Sprossen
<b>25</b>	2.5	1.8	41	1
<b>32</b>	3.2	2.5	54	3

**Hinweis**

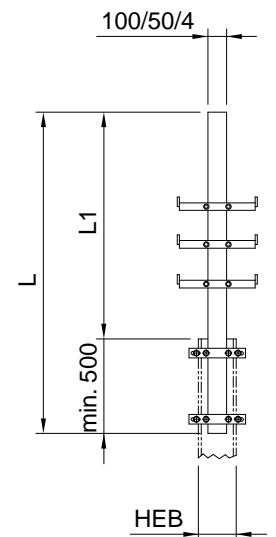
Bügel werden mitgeliefert.

**Zeichnungsnummer**

329.00058 - .00063, .00096, .00097

**Bestellbeispiel**

Länge 3,2 m, an HEB 240  
1232.32.24 Mastaufsatz Stahlrohr



**Werkstoff**

Holz imprägniert

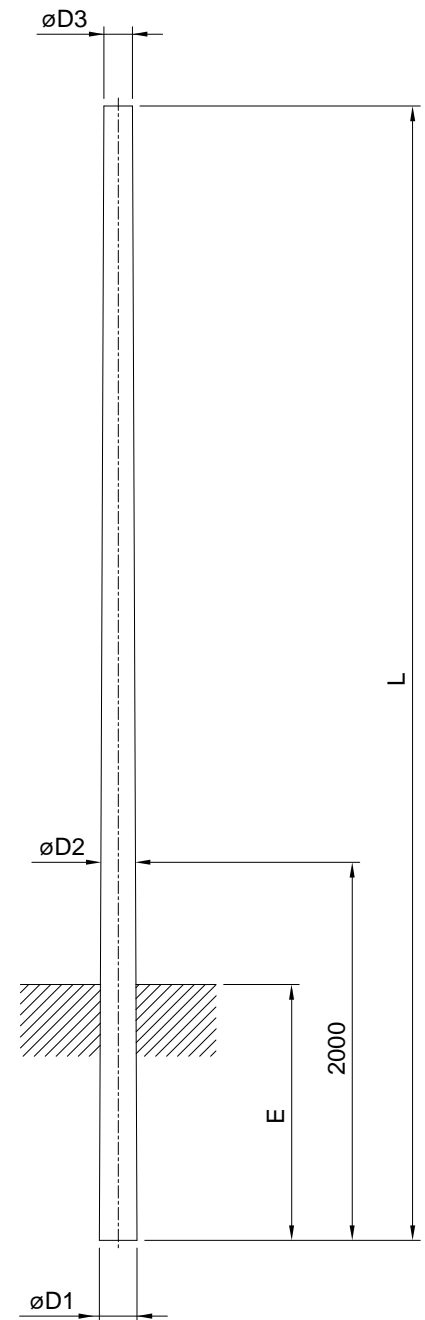
Typ	L (m)	D1 (mm)	D2 (mm)	D3 (mm)	G (kg)
07N	7	170 - 180	150 - 160	110 - 120	78
07S	7	190 - 200	170 - 180	130 - 140	104
08N	8	180 - 190	160 - 170	120 - 140	111
08S	8	200 - 210	180 - 190	140 - 150	130
09N	9	190 - 200	170 - 180	120 - 140	130
09S	9	210 - 220	190 - 200	150 - 160	169
10N	10	200 - 210	180 - 190	120 - 140	163
10S	10	220 - 230	200 - 210	150 - 160	195
11N	11	210 - 220	190 - 200	130 - 150	195
11S	11	230 - 240	210 - 220	160 - 170	234
12N	12	220 - 230	200 - 210	130 - 150	228
12S	12	240 - 250	220 - 230	130 - 170	273
13N	13	230 - 240	210 - 220	140 - 160	267
13S	13	250 - 260	230 - 240	170 - 180	306
14N	14	240 - 250	220 - 230	140 - 160	299
14S	14	260 - 280	240 - 250	170 - 180	338
15N	15	250 - 260	230 - 240	150 - 170	338
15S	15	270 - 290	250 - 260	180 - 190	377

**Hinweis**

Ausführung N: Normal / S: Stark

Festigkeitswerte und E nach Leitungsverordnung.

Extra starke Maste auf Anfrage lieferbar.

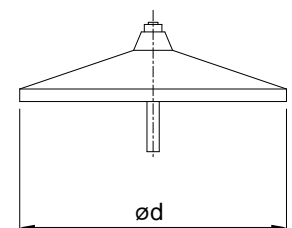
**Bestellbeispiel**Länge 12 m, starke Ausführung  
1241.12S Holzmast

Typ	d (mm)
16	160
18	180

**Bestellbeispiel**

für ø 180 mm

1242.18 Holzmastkappe



**Hinweis**

Bei Anfrage Spitzenzug ( $F_{Rd}$ ) und Länge (L, L4 und L5) angeben.

Die Werte L1 - L3 und D1 - D3 werden mit dem Angebot angegeben.

Spitzenzug  $F_{Rd}$  min. 6,0 kN

Spitzenzug  $F_{Rd}$  max. 18,0 kN

Länge L min. 8,0 m

Länge L max. 12,0 m

In Schritten von 0,5 m erhältlich.

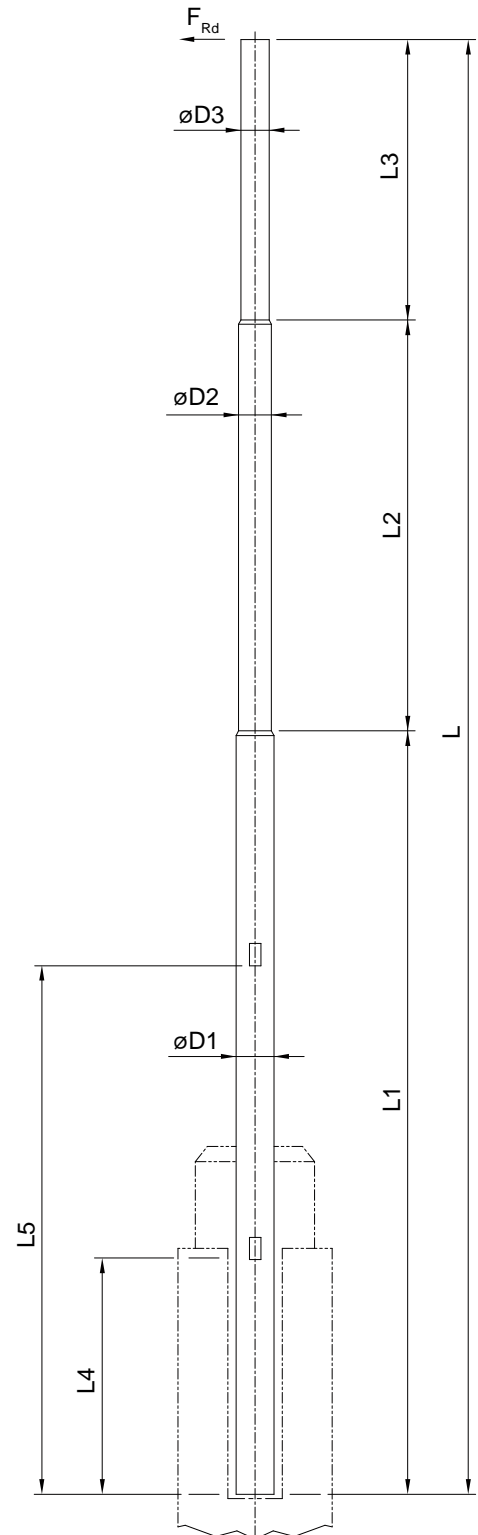
Andere Längen auf Anfrage.

Kabeleinführung und Türen auf Anfrage.

**Bestellbeispiel**

Länge 10,00 m,  $F_{Rd}$  8 kN

1251.10.08 Rohrmast dreischüssig



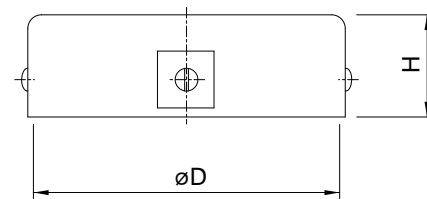
Typ	D (mm)	H (mm)
13	101 - 130	45
16	131 - 160	45
19	161 - 190	45
22	191 - 220	70
25	221 - 250	70
28	251 - 280	70
31	281 - 310	70

**Zeichnungsnummer**

327.00001

**Bestellbeispiel**für  $\varnothing$  150 mm

1252.16 Rohrmastkappe



**Hinweis**

Bei Anfrage Spitzenzug ( $F_{Rd}$ ) und Länge (L) angeben.

Die Werte t, L1 - L3 und D1 - D3 werden mit dem Angebot angegeben.

Spitzenzug  $F_{Rd}$  min. 6,0 kN

Spitzenzug  $F_{Rd}$  max. 18,0 kN

Länge L min. 8,0 m

Länge L max. 12,0 m

In Schritten von 0,5 m erhältlich.

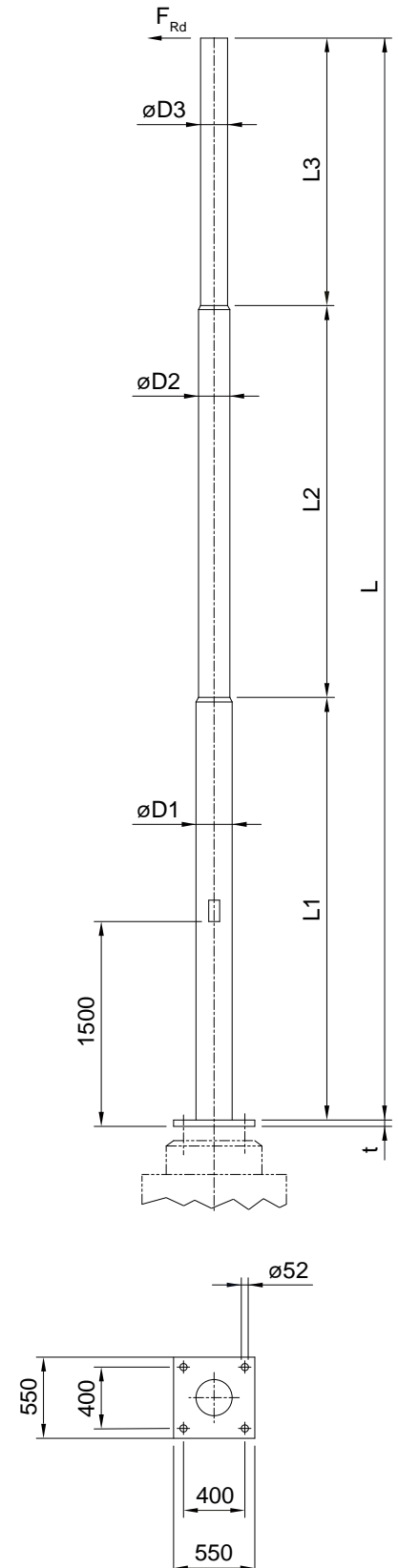
Andere Längen auf Anfrage.

Kabeleinführung und Türen auf Anfrage

**Bestellbeispiel**

Länge 10,00 m,  $F_{Rd}$  6 kN

1253.10.06 Rohrmast dreischüssig mit Fussplatte



**Hinweis**

Bei Anfrage Spitzenzug ( $F_{Rd}$ ) und Länge (L) angeben.

Die Werte D1 und D2 werden mit dem Angebot angegeben.

Spitzenzug  $F_{Rd}$  min. 6,0 kN

Spitzenzug  $F_{Rd}$  max. 18,0 kN

Länge L min. 8,0 m

Länge L max. 12,0 m

In Schritten von 0,5 m erhältlich.

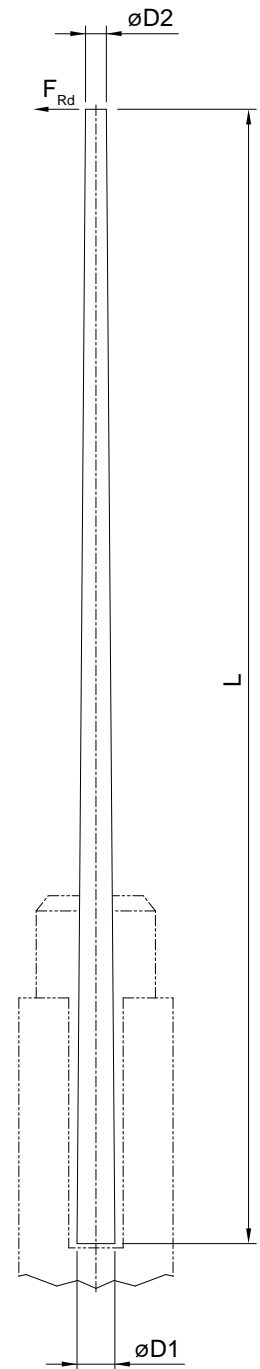
Andere Längen auf Anfrage.

Kabeleinführung und Türen auf Anfrage.

**Bestellbeispiel**

Länge 12,00 m,  $F_{Rd}$  7 kN

1254.12.07 Rohrmast konisch



**Hinweis**

Bei Anfrage Spitzenzug ( $F_{Rd}$ ) und Länge (L) angeben.

Die Werte D1 und D2 werden mit dem Angebot angegeben.

Spitzenzug  $F_{Rd}$  min. 6,0 kN

Spitzenzug  $F_{Rd}$  max. 18,0 kN

Länge L min. 8,0 m

Länge L max. 12,0 m

In Schritten von 0,5 m erhältlich.

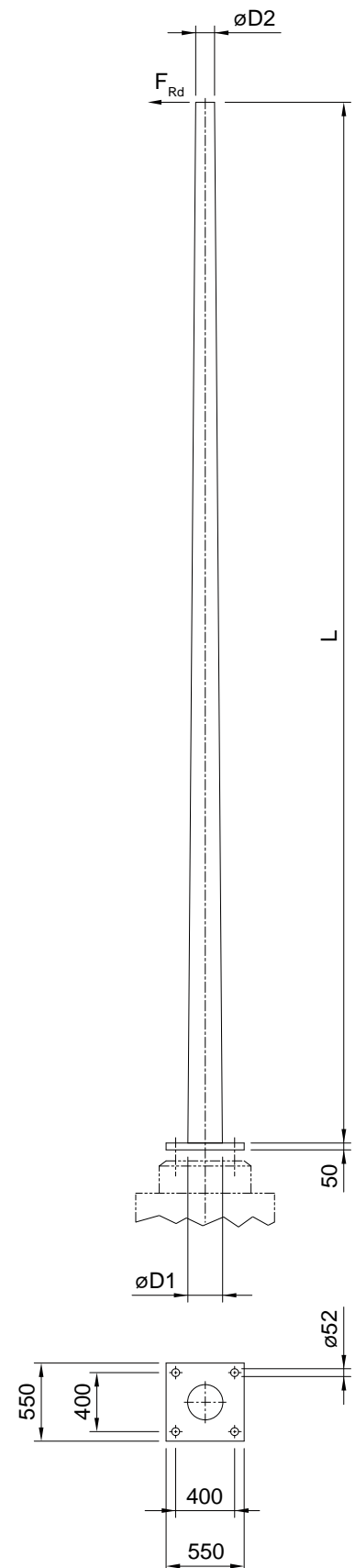
Andere Längen auf Anfrage.

Kabeleinführung und Türen auf Anfrage.

**Bestellbeispiel**

Länge 8,00 m,  $F_{Rd}$  6 kN

1255.08.06 Rohrmast konisch mit Fussplatte



**Werkstoff**

Beton

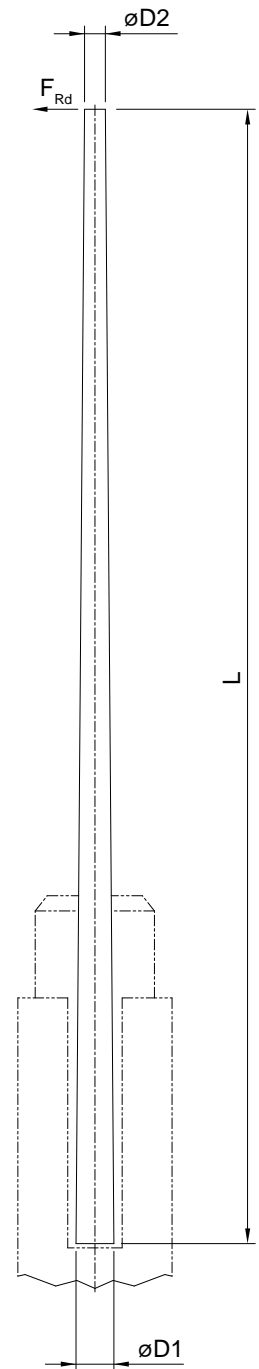
Typ	L (m)	F <sub>Rd</sub> (kN)	G (kg)
09.06	9	6.0	190
09.10	9	10.0	215
09.14	9	14.0	215
09.18	9	18.0	265
10.06	10	6.0	200
10.10	10	10.0	225
10.14	10	14.0	250
10.18	10	18.0	250
11.10	11	10.0	235
11.14	11	14.0	235

**Hinweis**

Für Fundamente mit Einsatz.  
Andere Dimensionen auf Anfrage.  
Die Werte D1 und D2 werden  
mit dem Angebot angegeben.

**Bestellbeispiel**

Länge 11 m, F<sub>Rd</sub> 14 kN  
1261.11.14 Betonmast



**Hinweis**

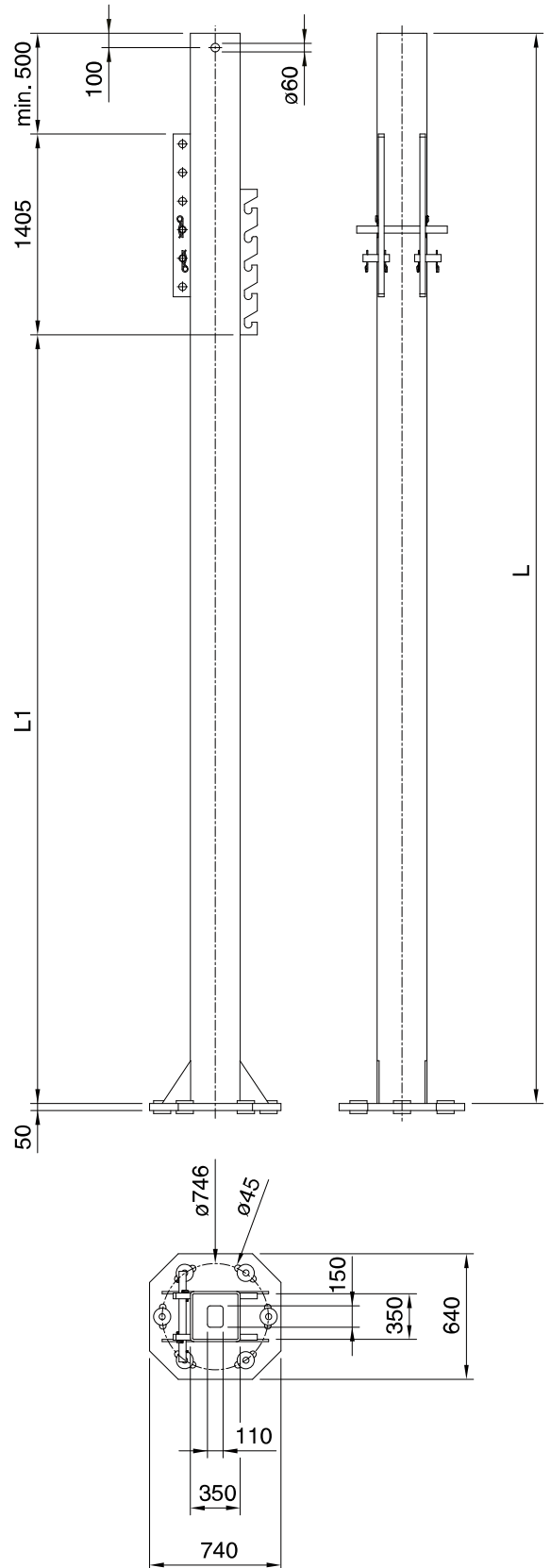
Bestellung auf Anfrage möglich  
Bei Bestellung L und L1 angeben.

**Anschlusssteile**

TTC-Ausleger 21101

**Zeichnungsnummer**

B.01.01.03



**Hinweis**

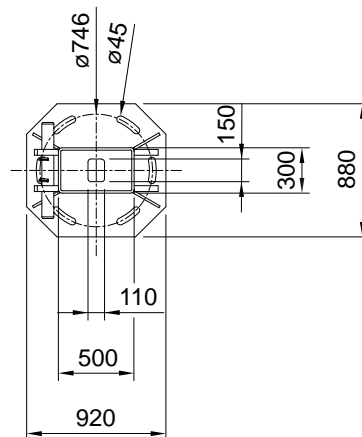
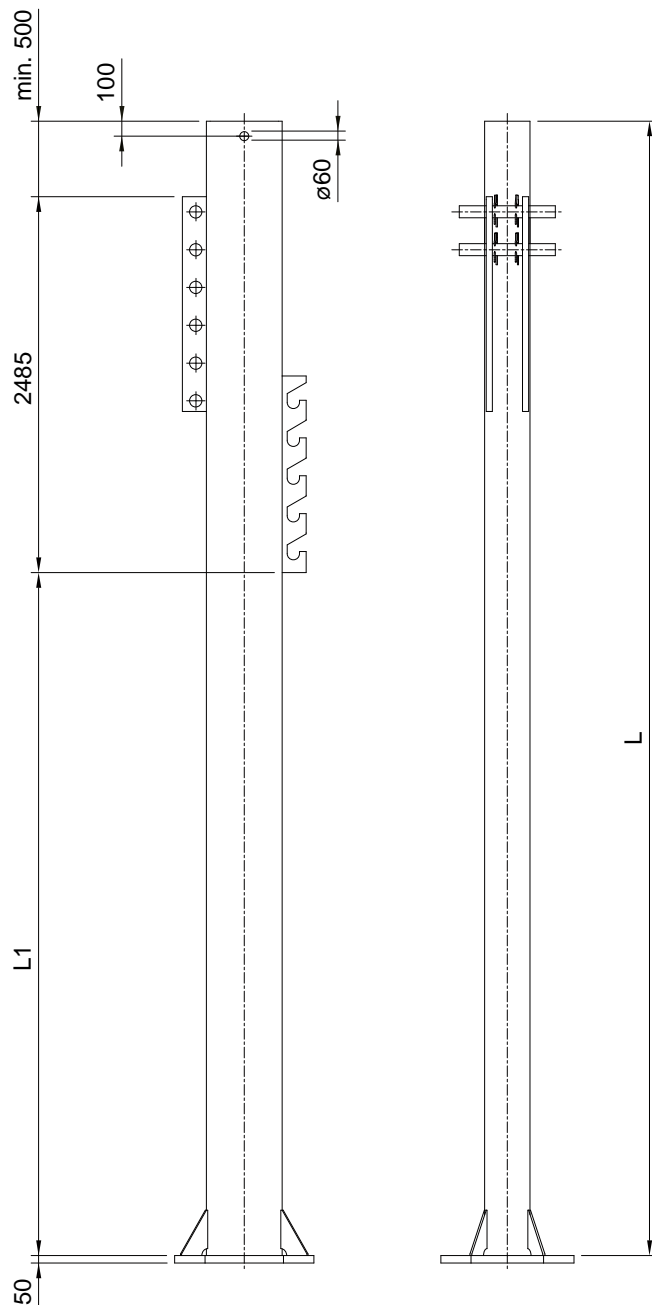
Bestellung auf Anfrage möglich  
Bei Bestellung L und L1 angeben.

**Anschlusssteile**

TTC-Ausleger lang 21102

**Zeichnungsnummer**

328.00401



**Hinweis**

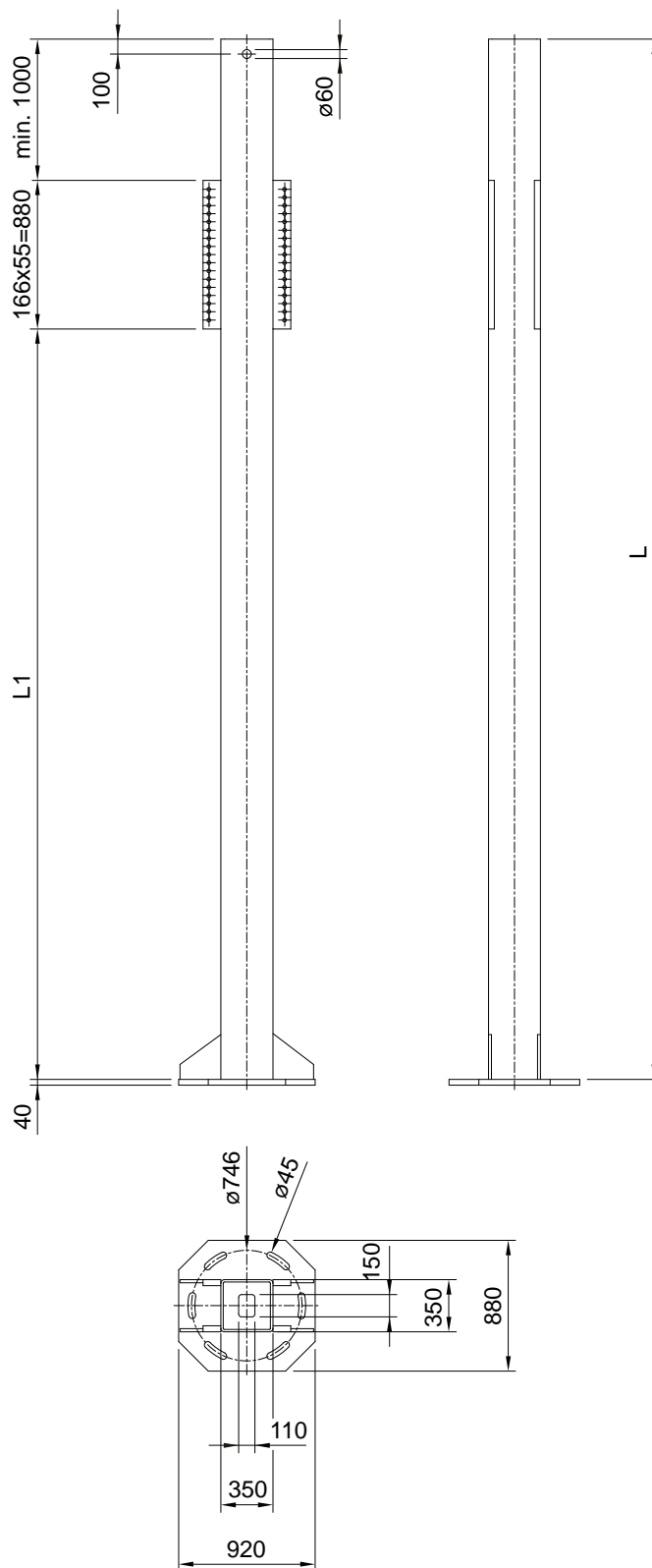
Mit Mastfussplatte für 6 x M39 Bolzen  
 auf Rohrfahlfundament  $\varnothing$  762 mm  
 Bestellung auf Anfrage möglich  
 Bei Bestellung L und L1 angeben.

**Anschlusssteile**

Auflager für  
 Einzel-Abfangträger WPE 450 22701  
 Einzel-Abfangträger WPE 450 22704

**Zeichnungsnummer**

328.00337



**Hinweis**

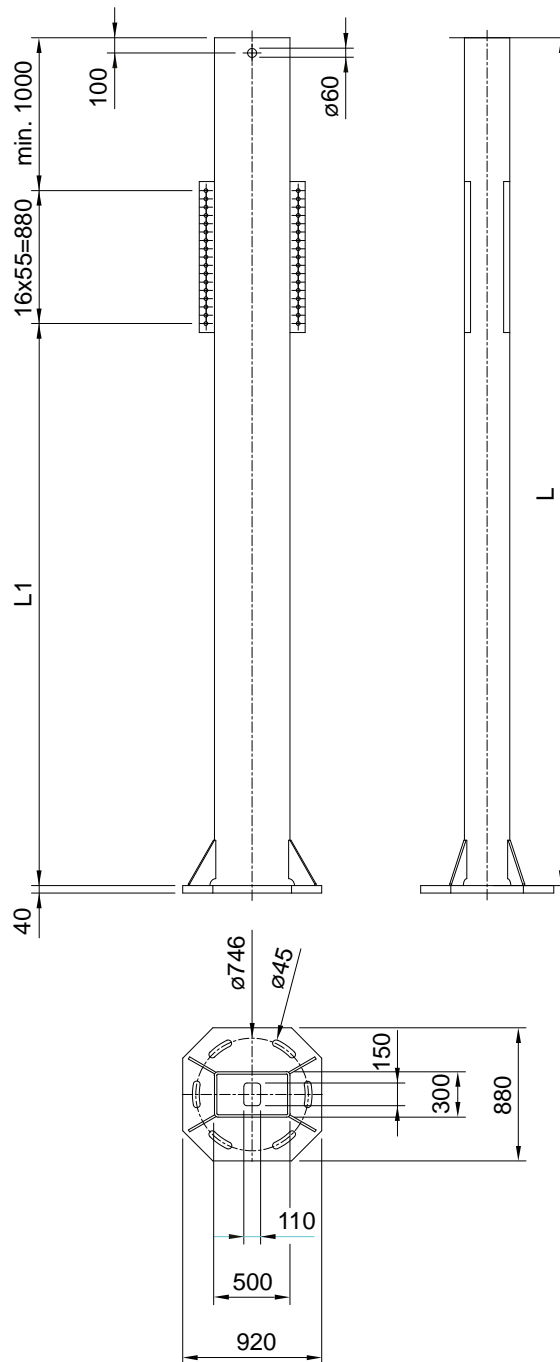
Mit Mastfußplatte für 6 x M39 Bolzen  
 Bestellung auf Anfrage möglich  
 Bei Bestellung L und L1 angeben.

**Anschlusssteile**

Auflager für  
 Einzel-Abfangträger WPE 450 22701  
 Einzel-Abfangträger WPE 450 22704

**Zeichnungsnummer**

328.00336



**Hinweis**

Mit Fussplatte für 6 x M39  
für Fundament  $\varnothing$  762x16 mm  
Bei Bestellung L und L1 angeben.

**Anschlusssteile**

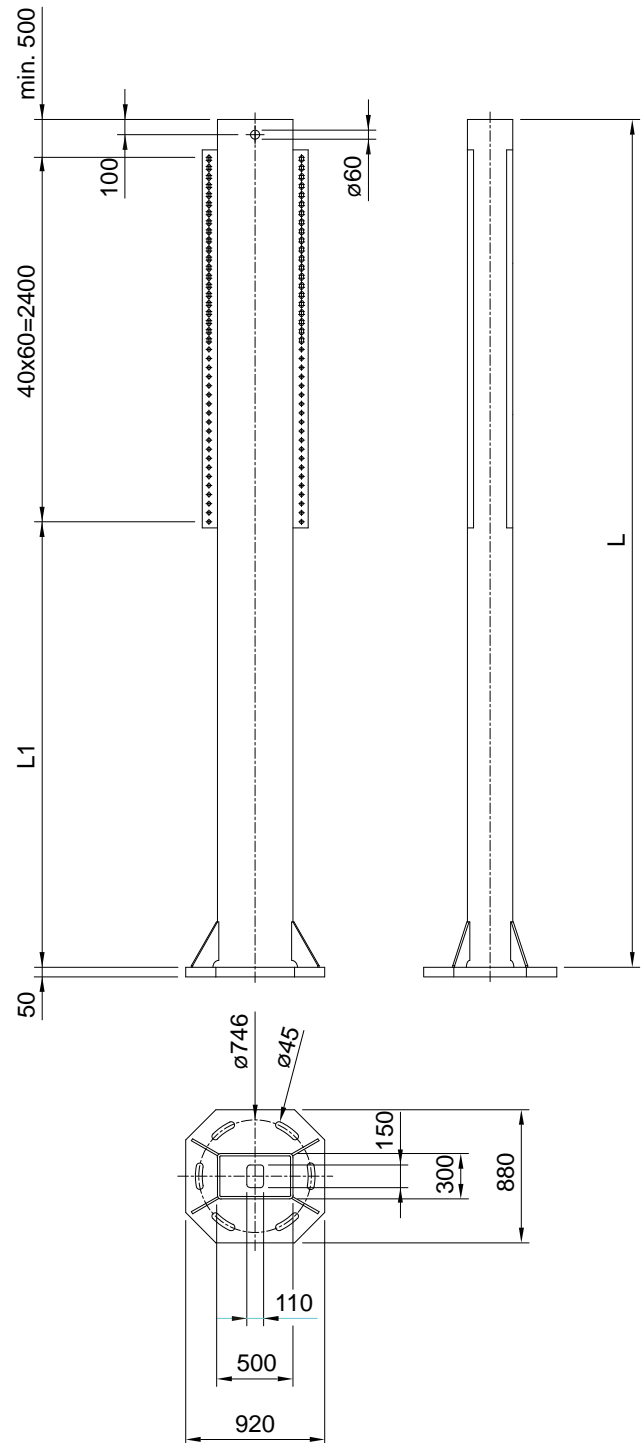
Auflager für  
Einzel-Abfangträger WEB 450 22702  
Einzel-Abfangträger WEB 450 22705

**Zeichnungsnummer**

328.00404

**Bestellbeispiel**

für Länge 9,50 m und L1 7,50  
1283.95.75 Rohrmast 300 x 500  
für Einzel-Abfangträger WEB 450



Typ	Anschluss unten
1	mit Gabelmuffe
2	mit Ösenmuffe

**Hinweis**

Mit Spannschloss M30  
 Ankeranschlussbügel 1313 ff  
 Ankerfundamentbügel 1131  
 Isoliergarnitur  
 (nur für Ankerseil Typ 2) 6321  
 Dreieckplatte für 2 Ankerseile  
 (nur für Ankerseil Typ 2) 1321

**Tragwiderstand**

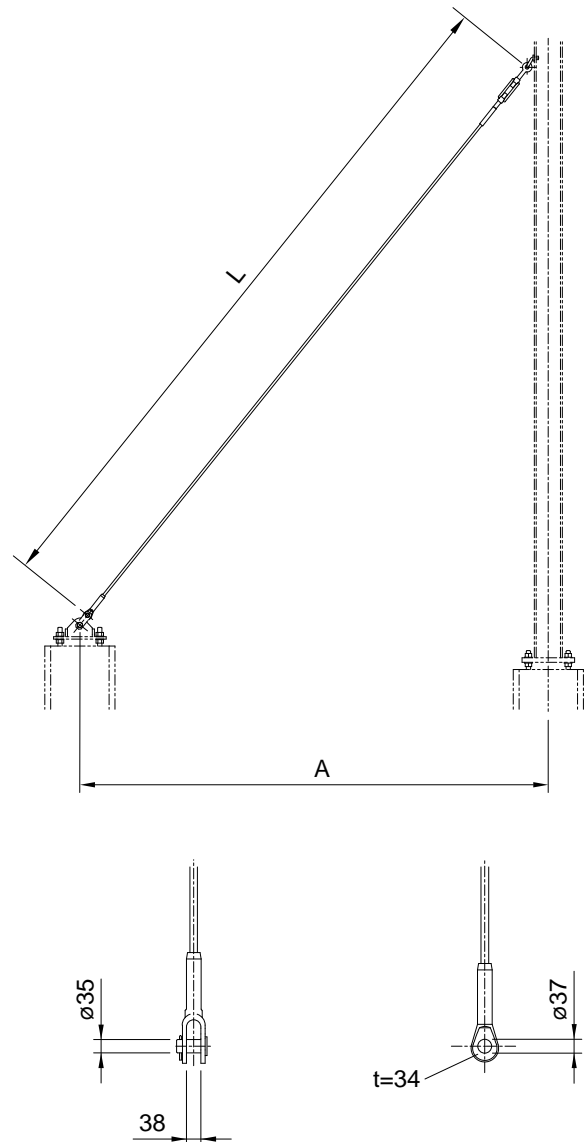
$F_{Rd}$  (kN) = 104

**Zeichnungsnummer**

331.00057, .00058

**Bestellbeispiel**

mit Gabelmuffe, L = 9,50 m  
 1311.1.09500 Ankerseil  $\varnothing$  20 mm

**Ankeranschlussbügel horizontal**

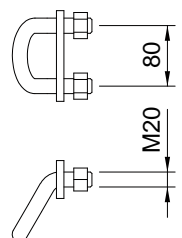
## 1313

**Zeichnungsnummer**

331.00001

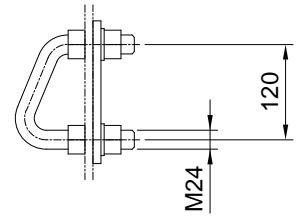
**Bestellbeispiel**

1313 Ankeranschlussbügel horizontal



**Zeichnungsnummer**  
331.00053

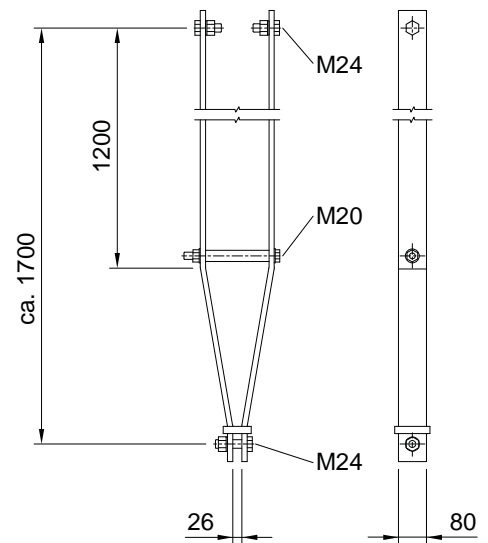
**Bestellbeispiel**  
1314 Ankeranschlussbügel vertikal



Typ	HEB
16	160 - 180
20	200 - 220
24	240 - 260

**Zeichnungsnummer**  
331.00051

**Bestellbeispiel**  
an HEB 200  
1316.20 Ankeranschlussgabel



Typ	Bezeichnung
1	ohne Isoliergarnitur
2	mit Isoliergarnitur

**Tragwiderstand**

$F_{Rd}$  (kN) = 104

**Zeichnungsnummer**

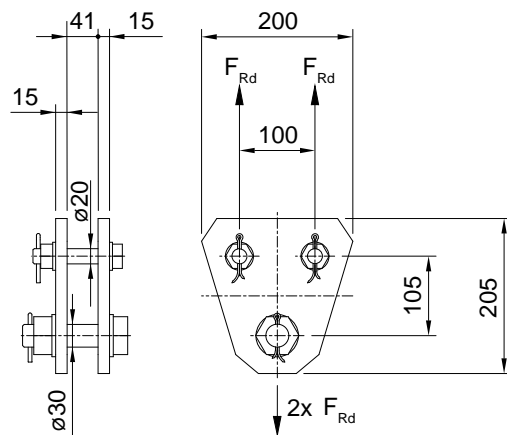
336.00033, .00036

**Bestellbeispiel**

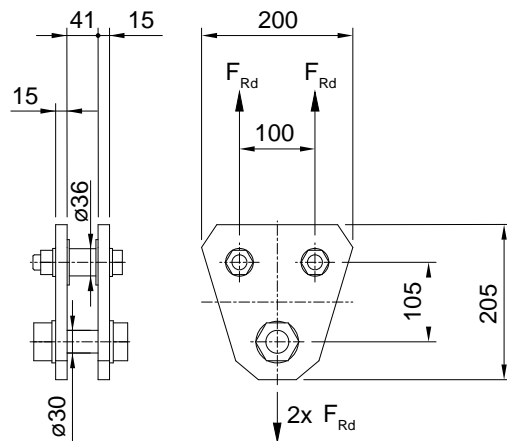
ohne Isoliergarnitur

1321.1 Dreieckplatte für 2 Ankerseile

1321.1



1321.2



Ankeranschlussplatte für Ankerseil an Fundament

1323.1

Typ	M (mm)	d (mm)	t (mm)	$F_{Rd}$ (kN)
30	30	36	15	131
36	36	42	20	204

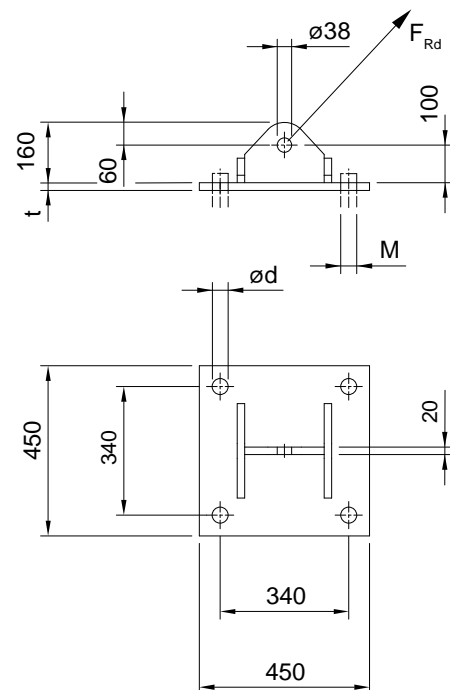
**Zeichnungsnummer**

334.00200, .00201

**Bestellbeispiel**

für Gewinde M 36

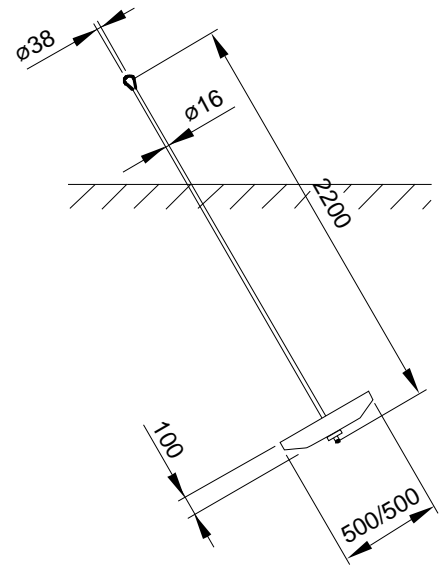
1323.1.36 Ankeranschlussplatte für Ankerseil an Fundament für 4x M36

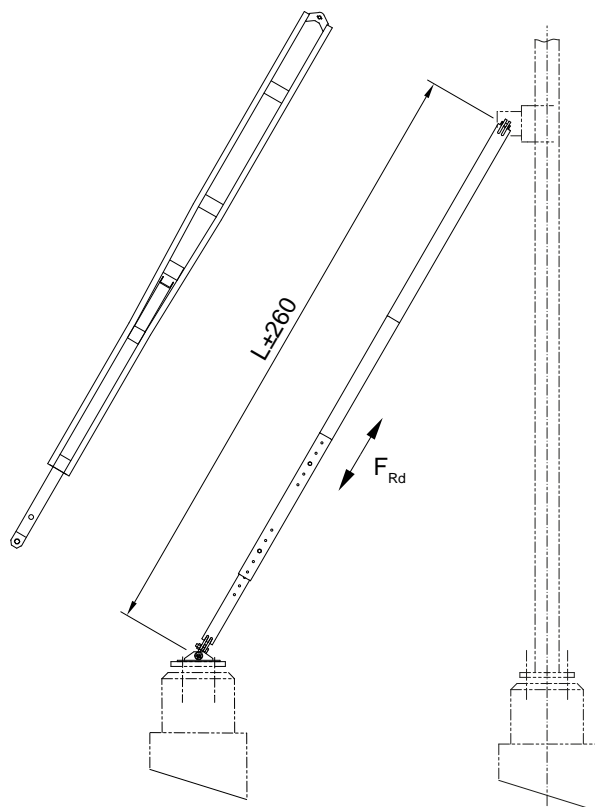


**Gewicht**  
G (kg) = 54

**Zeichnungsnummer**  
331.00008, .00017

**Bestellbeispiel**  
1332 Plattenanker





Typ	L (m)	F <sub>Rd</sub> (kN)	G (kg)
050	5.00	195	206
055	5.50	195	228
060	6.00	195	244
065	6.50	195	260
070	7.00	195	276
075	7.50	195	298
080	8.00	182	314
085	8.50	161	330
090	9.00	142	346
095	9.50	125	362
100	10.00	111	378
105	10.50	95	394
110	11.00	82	410

**Hinweis**

Länge L = verstellbar in 20mm Schritten (max. ±260)

Strebenanschluss an Mast 1343.1

Strebenanschluss an Fundament 1348.1

**Zeichnungsnummer**

334.00227, .00227-1, .00227-2

**Bestellbeispiel**

Länge 9.5 m

1341.1.095 Teleskopstrebe nicht isoliert

Typ	L (m)	F <sub>Rd</sub> (kN)	G (kg)
050	5.00	195	211
055	5.50	195	233
060	6.00	195	250
065	6.50	195	265
070	7.00	195	281
075	7.50	195	303
080	8.00	182	319
085	8.50	161	335
090	9.00	142	351
095	9.50	125	367
100	10.00	111	383
105	10.50	95	400
110	11.00	82	415

**Hinweis**

Länge L = verstellbar in 20mm Schritten (max. ±260)

Strebenanschluss an Mast 1343.1

Strebenanschluss an Fundament 1348.1

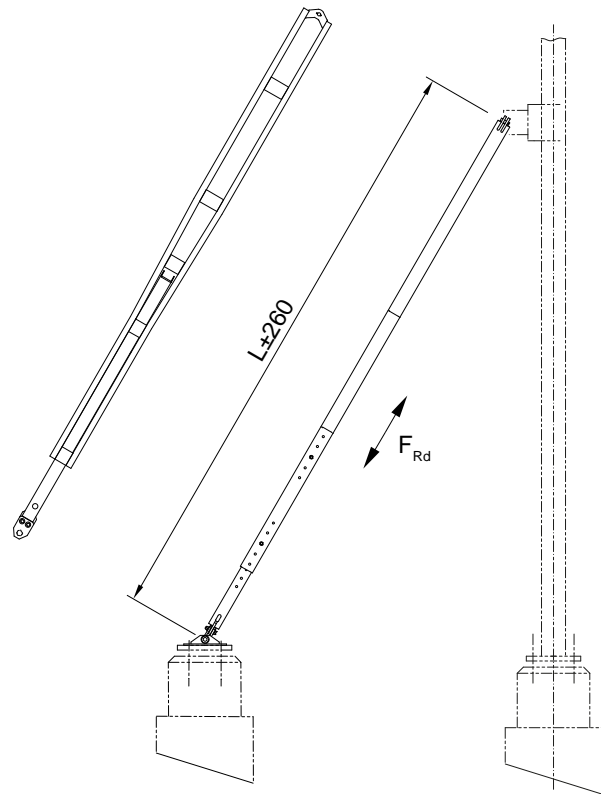
**Zeichnungsnummer**

334.00223, .00223-1, .00223-2

**Bestellbeispiel**

Länge 9.5 m

1341.2.095 Teleskopstrebe isoliert



**Mastbereich**

Profil HEB 200 / 220 / 240 / 260

**Hinweis**

Bügel werden mitgeliefert.

**Tragwiderstand**

$F_{Rd}(kN) = 195$

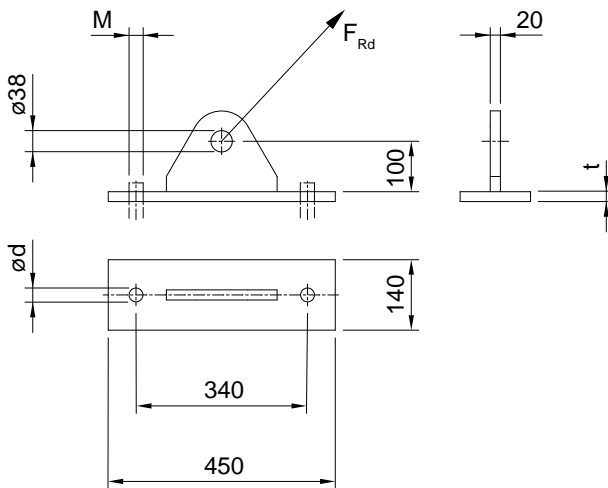
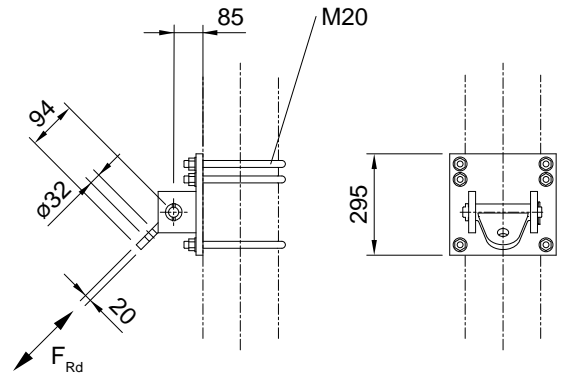
**Zeichnungsnummer**

334.00215

**Bestellbeispiel**

an HEB 220

1343.1.22 Strebenanschluss für Teleskopstrebe



Typ	M (mm)	d (mm)	t (mm)	$F_{Rd}$ (kN)
24	24	28	20	36
30	30	38	25	65
36	36	42	30	102

**Zeichnungsnummer**

334.00219, .00220, .00221

**Bestellbeispiel**

für Gewinde M 36

1345.1.36 Ankeranschlussplatte

für Ankerseil für 2x M36

Typ	M (mm)	D (mm)	t (mm)	$F_{Rd}$ (kN)	G (kg)
30	30	37	15	136	32
36	36	43	20	213	39

**Hinweis**

für 4 x Fundamentschrauben

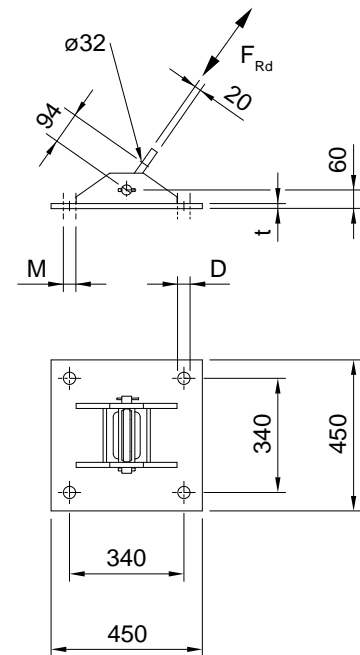
**Zeichnungsnummer**

334.00217-1, .00217-2

**Bestellbeispiel**

für Gewinde M36

1348.1.36 Strebenanschluss für  
Teleskopstrebe an Fundament



Mastbefestigung an geneigter Mauer

1411

**Mastbereich**

Profil HEB 160-200 / 200-240

**Hinweis**

Mauerschraube 1441

Mauerschraubenpaar 1442

Bügel werden mitgeliefert

H = nach örtlichen Verhältnissen

Der statische Nachweis für die Mastkonsole und die Angabe der Einwirkung auf das Bauwerk sind in jedem Fall erforderlich.

Der Nachweis der Mauerbolzen erfolgt bauseits.

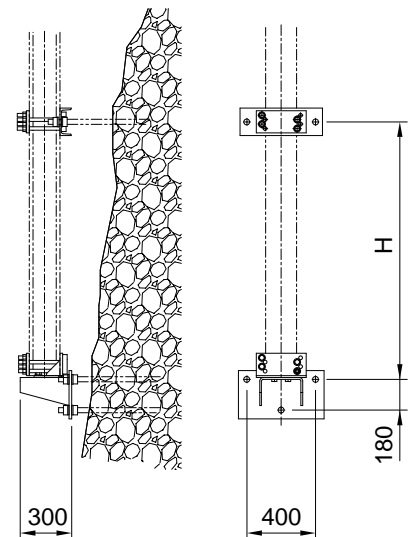
**Zeichnungsnummer**

317.00047, .00047-6

**Bestellbeispiel**

für HEB 180

1411.18 Mastbefestigung an geneigter Mauer



**Mastbereich**

Profil HEB 160-200

**Hinweis**

L2 nach örtlichen Verhältnissen.

Mauerschraubenpaar 1442

Bügel werden mitgeliefert.

Der statische Nachweis für die Mastkonsole und die Angabe der Einwirkung auf das Bauwerk sind in jedem Fall erforderlich.

Der Nachweis der Mauerbolzen erfolgt bauseits.

**Befestigungsteile**

Bügel werden mitgeliefert.

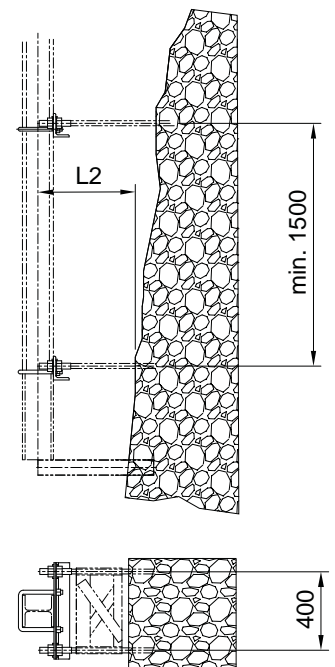
**Zeichnungsnummer**

317.00031

**Bestellbeispiel**

für HEB 200

1412.20 Mastbefestigung an Mauer



Typ	M (mm)	Mast- bereich
30	30	160 - 220
36	36	240 - 260

**Hinweis**

Mauerschraube 1441

Hülsenkorb 1421

Bei Bestellung Neigung und Länge angeben.

Neigung positiv (P) max. 15°

Neigung negativ (N) max. 15°

Für grössere Neigungen 1415

Länge L1 nach örtlichen Verhältnissen.

Länge min. 430 mm

Länge max. 665 mm

Mauerbolzen M30 oder 6-kt-Schrauben

M30 x 100 mit U-Scheiben M30

müssen separat bestellt werden.

Der statische Nachweis für die Mastkonsole und die Angabe der Einwirkung auf das Bauwerk sind in jedem Fall erforderlich.

Der Nachweis der Mauerbolzen erfolgt bauseits.

**Zeichnungsnummer**

317.00156 - .00159, .00162, .00163

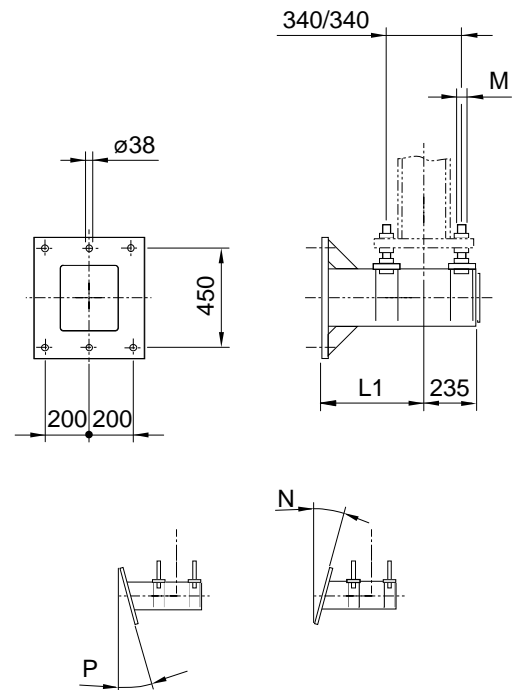
**Bestellbeispiel**

mit Gew. M30, Neigung positiv 12°,

Länge 550 mm

1414.30.P12.550 Mastkonsole an

Betonbauwerk



Typ	M (mm)	Mast- bereich
30	30	160 - 220
36	36	240 - 260

**Hinweis**

Mauerschraube 1441

Hülsekorbb 1421

Bei Bestellung Neigung und Länge angeben.

Neigung positiv (P) 16° - 50°

Neigung negativ (N) 16° - 50°

Länge L1 nach örtlichen Verhältnissen.

Mauerbolzen M30 oder 6-kt-Schrauben

M30 x 100 mit U-Scheiben M30

müssen separat bestellt werden.

Der statische Nachweis für die Mastkonsole und die Angabe der Einwirkung auf das Bauwerk sind in jedem Fall erforderlich.

Der Nachweis der Mauerbolzen erfolgt bauseits.

**Zeichnungsnummer**

Für jede Bestellung muss eine individuelle Zeichnung angefertigt werden.

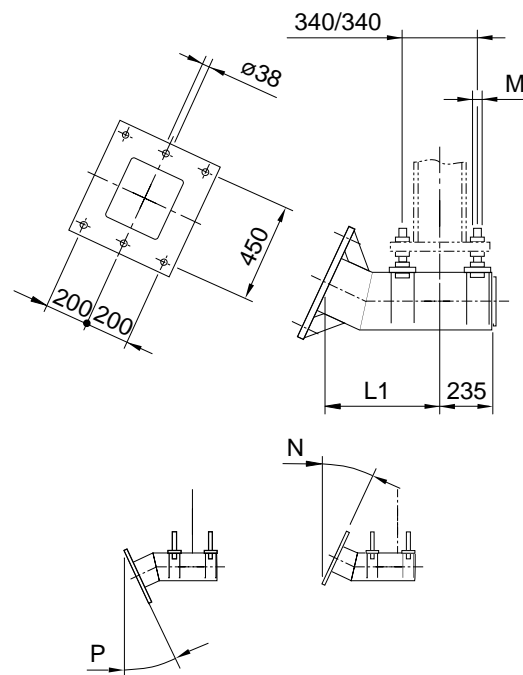
**Bestellbeispiel**

mit Gew. M36, Neigung negativ 30°,

Länge 620 mm

1415.36.N30.620 Mastkonsole an

Betonbauwerk

**Mastbereich**

M 30 = HEB 160 - 220

M 36 = HEB 240 - 260

**Hinweis**

Verbundanker 1444 .24

Hülsekorbb 1422

Bei Bestellung Neigung angeben.

Neigung negativ (N) 0° - 20°

Verbundanker M24 und 6kt.-Schrauben

M24x100 mit U-Scheiben M24

müssen separat bestellt werden.

Der statische Nachweis für die Mastkonsole und die Angabe der Einwirkung auf das Bauwerk sind in jedem Fall erforderlich.

Der Nachweis der Mauerbolzen erfolgt bauseits.

Länge A bei der Bestellung angeben.

**Zeichnungsnummer**

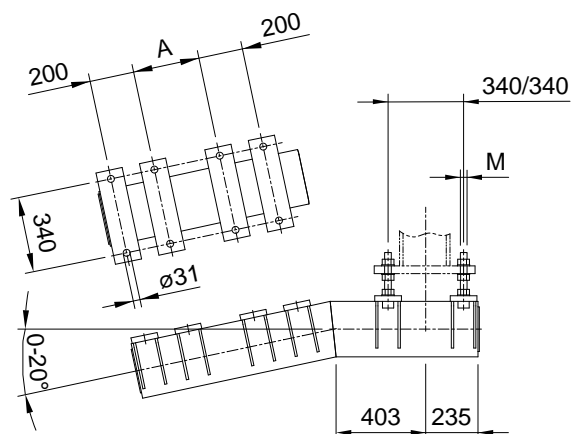
Für jede Bestellung muss eine individuelle Zeichnung angefertigt werden.

**Bestellbeispiel**

mit Gewinde M30, Neigung negativ 15°, A=300

1416.30.N15.300 Mastkonsole an

Betonbauwerk



Typ	M (mm)	Mast- bereich
30	30	160 - 220
36	36	240 - 260

**Hinweis**

Mauerschraube 1441  
Für geneigte Mauer auf Anfrage lieferbar.

Mauerbolzen M30x600/110, 6kt.-Schrauben  
M36x220 mit 6kt.-Mutter M36 und U-Scheibe  
 $\varnothing 39 / 66 \times 5$  müssen separat bestellt werden.  
Länge L1 nach örtlichen Verhältnissen  
L1 min 525 mm  
L1 max 665 mm

Der statische Nachweis für die Mastkonsole und  
die Angabe der Einwirkung auf das Bauwerk  
sind in jedem Fall erforderlich.  
Der Nachweis der Mauerbolzen erfolgt bauseits.

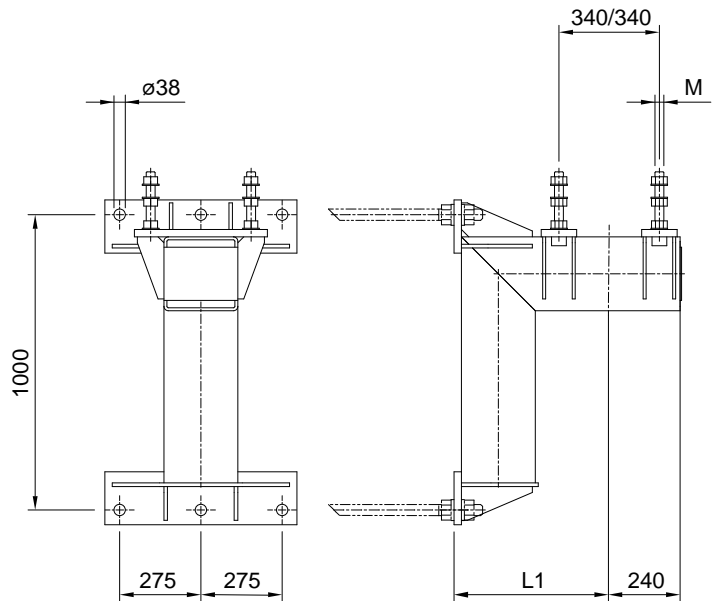
**Zeichnungsnummer**

317.00343, .00345

**Bestellbeispiel**

mit Gewinde M30

1417.30 Mastkonsole an Natursteinmauer



## Hülsenkorb für Mastkonsole (6 x M30)

# 1421

### Werkstoff

Fe rostfrei

### Hinweis

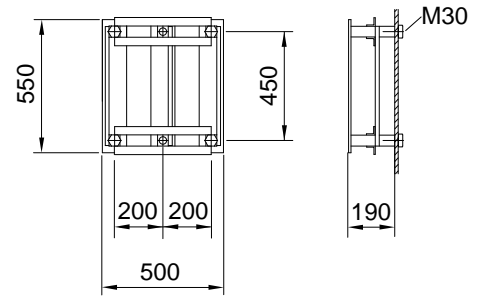
Mastkonsole 1414 ff

### Zeichnungsnummer

317.00097

### Bestellbeispiel

1421 Hülsenkorb für Mastkonsole  
(6 x M30)



## Hülsenkorb für Mastkonsole (8 x M24)

# 1422

### Werkstoff

Fe rostfrei

### Hinweis

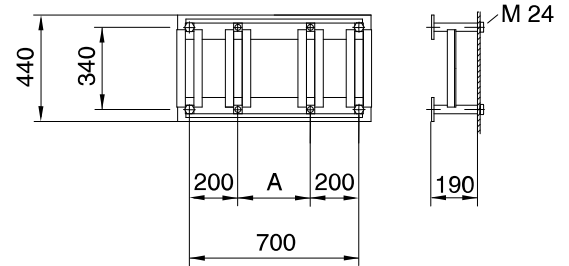
Mastkonsole 1416  
Länge A bei Bestellung angeben.  
Verfügbar 300 - 500 mm.

### Zeichnungsnummer

317.00095

### Bestellbeispiel

1422 Hülsenkorb für Mastkonsole  
(8 x M24)



Typ	L (mm)	B (mm)
35	350	250
40	400	300
45	450	350

**Hinweis**

Ankerseil 1311  
Isoliergarnitur 6321

**Tragwiderstand**

$F_{Rd}$  (kN) = 58

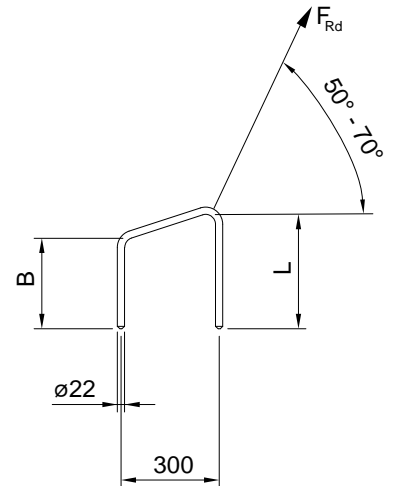
**Zeichnungsnummer**

318.00001

**Bestellbeispiel**

Länge 350 mm

1431.35 Ankeranschlussbügel an Mauer



Typ	Montage	$F_{Rd}$ (kN)
1	an Hülsenkorb (mit Schrauben)	44
2	an Betonbauwerk (ohne Schrauben)	39

**Hinweis**

Hülsenkorb 1433  
Isoliergarnitur 6321

Verbundanker M24 und U-Scheibe M24 müssen separat bestellt werden.

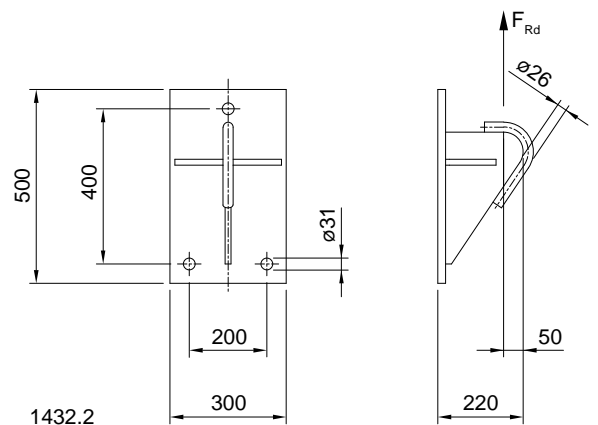
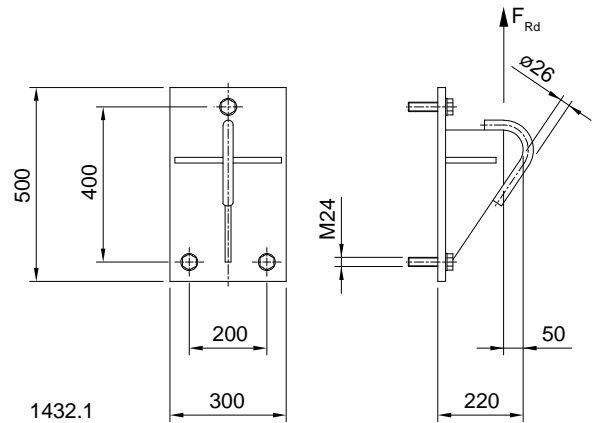
**Zeichnungsnummer**

331.00032, .00086

**Bestellbeispiel**

an Hülsenkorb (mit Schrauben)

1432.1 Ankeranschlussplatte

**Werkstoff**

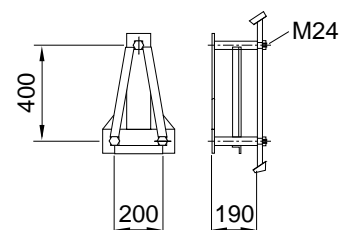
Fe rostfrei

**Zeichnungsnummer**

317.00096

**Bestellbeispiel**

1433 Hülsenkorb zu Ankerplatte



**Hinweis**

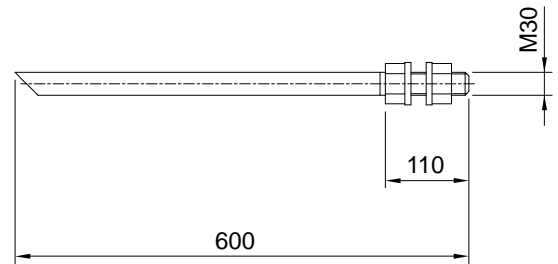
Andere Bolzenlängen auf Anfrage.

**Zeichnungsnummer**

317.00034

**Bestellbeispiel**

1441 Mauerschraube M30

**Hinweis**

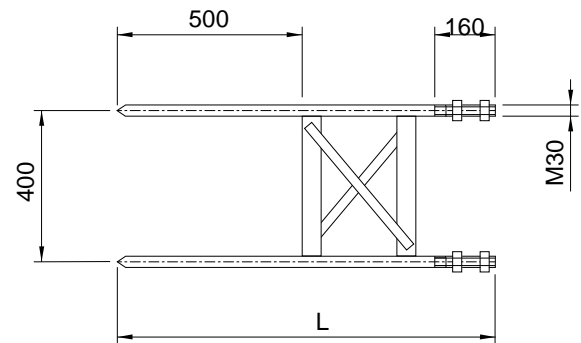
Bei Bestellung Länge angeben.  
Länge min. 750 mm  
Länge max. 1350 mm

**Zeichnungsnummer**

317.00170, .00313, .00315

**Bestellbeispiel**

Länge 800 mm  
1442.080 Mauerschraubenpaar M30

**Werkstoff**

Fe rostfrei (A4), FVZ

Typ	M (mm)	L (mm)	T (mm)	D (mm)
12.16	12	160	110	14
16.19	16	190	125	18
16.24	16	240	125	18
16.32	16	320	125	18
20.24	20	240	170	25
20.32	20	320	170	25
24.29	24	290	210	28
30.38	30	380	270	35
36.50	36	500	330	40

**Hinweis**

Bolzen FE rostfrei und Mutter FVZ.  
Andere Längen und Durchmesser auf Anfrage.  
Die Anwendung der Verbundanker  
ist aufgrund der örtlichen Gegebenheiten  
in jedem Fall zu überprüfen.  
Die Tabellenwerte sind als Richtwerte  
zu betrachten.

**Anschlusssteile**

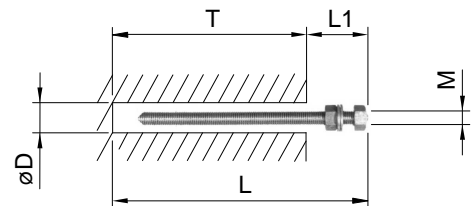
Klebepatrone 1445

**Zeichnungsnummer**

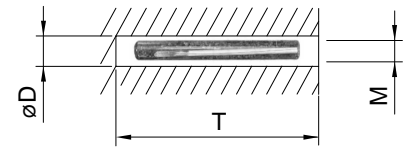
394.00001

**Bestellbeispiel**

M16, L = 240 mm  
1444.16.24 Verbundanker



Typ	für M (mm)	T (mm)	D (mm)
12	12	110	14
16	16	125	18
20	20	170	25
24	24	210	28
30	30	280	35

**Hinweis**

Die Anwendung der Klebepatrone ist aufgrund der örtlichen Gegebenheiten in jedem Fall zu überprüfen.

Die Tabellenwerte sind als Richtwerte zu betrachten.

Gebrauchsanweisung auf Packung beachten.

**Zeichnungsnummer**

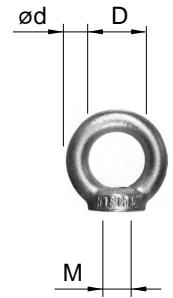
394.00002

**Bestellbeispiel**

für M20

1445.20 Klebepatrone

Typ	M (mm)	d (mm)	D (mm)	F <sub>Rd</sub> (kN)	Werkstoff
<b>12</b>	12	12	30	3.4	FVZ
<b>12.4</b>	12	12	30	3.4	rostfrei A4
<b>16</b>	16	14	35	7.0	FVZ
<b>16.4</b>	16	14	35	7.0	rostfrei A4
<b>20</b>	20	16	40	12.0	FVZ
<b>20.4</b>	20	16	40	12.0	rostfrei A4
<b>24</b>	24	20	50	18.0	FVZ
<b>24.4</b>	24	20	50	18.0	rostfrei A4

**Bestellbeispiel**

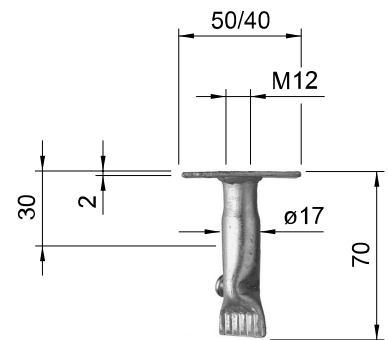
M12  
1446.12 Ringmutter

**Hinweis**

Abschlussdeckel wird mitgeliefert.  
L1=Gewindelänge

**Bestellbeispiel**

M12  
1447.12 Hülse mit Flansch



Typ	M (mm)	L (mm)	L1 (mm)	D (mm)
<b>06</b>	6	25	11	8
<b>08</b>	8	30	13	10
<b>10</b>	10	40	15	12
<b>12</b>	12	50	18	15
<b>16</b>	16	65	23	20
<b>20</b>	20	80	34	25

**Hinweis**

L1=Gewindelänge

**Bestellbeispiel**

M10  
1448.10 Kompaktdübel

